

Switches 检测开关

防水型 SPVQ8H系列

产品编号 **SPVQ8H0100**

标准品 ?

MEMBERS ONLY

加入候选清单

基本信息 ▾

外形图 ▾

电路图 ▾

包装规格 ▾



NET SHOP

3D CAD

RoHS

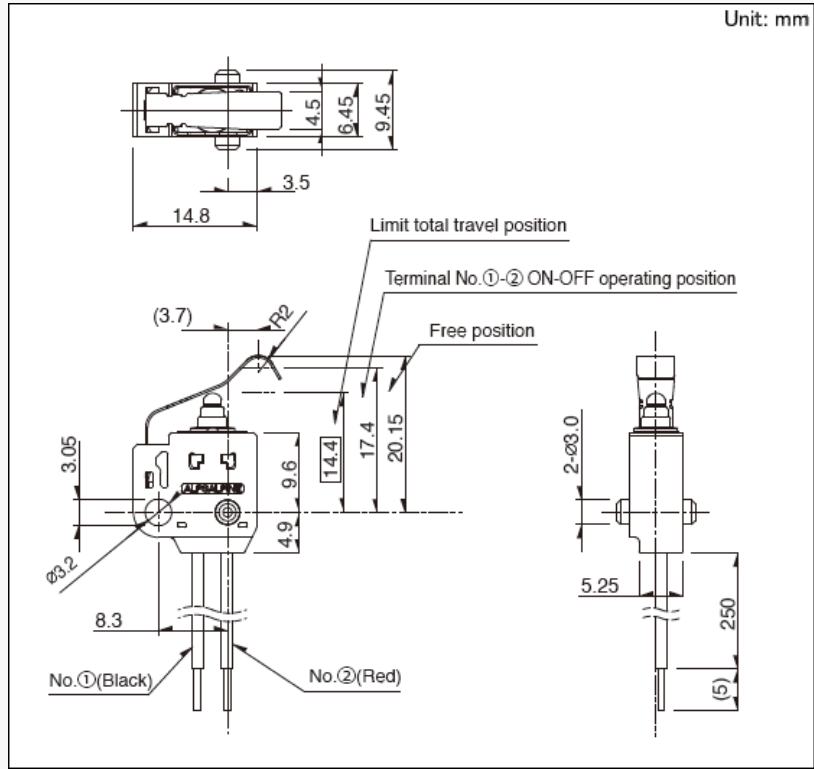
希望参考图

咨询 (只有英文)

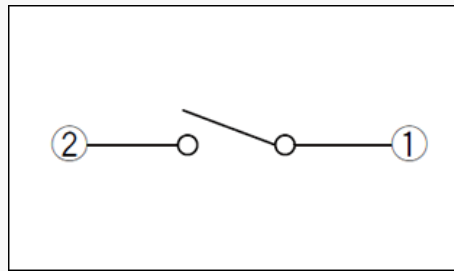
印刷

电路数		1
接点数		1
操作部形状		Actuator
端子形状		带金属丝(下部露出)
动作力		4.7N max.
电路		N/O
主机形状		带螺丝孔 (Type A)
尺寸(W×D×H)		6.45 × 14.8 × 14.5mm
使用温度范围		-40°C to +85°C
最大额定/最小额定(电阻负载)		0.1A 12V DC/50 μA 5V DC
电性能	接触电阻(初期/寿命后)	500mΩ max./1Ω max.
	绝缘电阻	100MΩ min. 500V DC
	耐电压	500V AC for 1 minute
机械性能	端子强度	110N for 1 minute
	操作部强度	20N
耐久性能	无负载寿命	100,000cycles 1Ω max.
	负载寿命(最大额定负载)	100,000cycles 1Ω max.
耐环境性能	耐寒性能	-40°C 500h
	耐热性能	85°C 500h
	耐湿性能	60°C, 90 to 95%RH 500h
最小订货单位(pcs.)	日本	300
	出口	300

外形图



电路图



包装规格

托盘

包装数(pcs.)

1箱/日本	300
1箱/出口包装	300

出口包装箱尺寸(mm)

360 × 360 × 290

表示本系列共通的注释

1. 本产品目录中产品的颜色, 与实物的颜色有所差异。
2. 导线长度, 颜色未指定时, 长度: 250mm, 颜色: 设定成红黑中任意一种。
3. 带线圈产品为订单生产。
4. 本产品不能在水中使用(防尘 / 防水性能符合 符合 IP67, 但端子部除外)。
5. 最小订货单位以订货时所确定的标准数量表示。请以最小订购单位的N(整数)倍来订货。此外关于出口包装单位, 另行商议。
6. 本系列产品也可以用于车载。
的使用温度范围设定虽然比通常的大, 但是请在使用时仔细确认正式的技术规格书。

使用时的注意事项

1. 给端子进行焊接时, 如果在端子上施加负荷, 因条件不同会有松动, 变形及电特性退化的可能, 请在使用时注意。
2. 焊接时, 水溶性助焊剂有可能腐蚀开关的可能, 请避免使用。
3. 关于焊接的条件设定, 请根据实际批量生产时的条件进行。
4. 不能清洗。
5. 本产品以直流的电阻负载为前提设计制造的。使用其它负荷[感性负荷(L), 电容性负荷(C)]时, 请另行确认。
6. 请注意应根据各开关种类规定的跳动和震荡将电路设定(软件设定)成组合部件不产生误动作。
7. 注意不能在使用温度范围的上限附近及下限附近长期连续使用。请注意应在使用条件规定的产品规格书中的各种环境试验的范围内。
8. 在使用温度上期以及下限附近进行连续动作的时, 请注意应根据每台机器的种类确认使用规定是否可能。
9. 使用在汽车时, 请使用汽车用指定开关。请不要使用没有指定为汽车用的开关。
10. 请注意应在从ON开始位置具有充分余地的行程位置(尽可能靠近全行程位置)进行使用。
11. 请注意不可将开关的恢复力用作组合部件机械部分的驱动力。
12. 在工序内重叠或搬运印刷电路板时, 请注意不要横方向给操作部施加外力。
13. 在组合部件安装工序中, 特别注意不要对小型, 薄型开关施加外力。
14. 使用通孔印刷电路板及推荐以外的回路板时, 由于热应力的影响会发生变化, 所以请事先就焊接条件进行充分的确认。
15. 由于回路板的弯曲可能引起特性的变化, 请充分考虑模式设计及布局。
16. 使用比推荐板薄的回路板时, 要注意贴装时的开关浮起。
17. 如果在尘埃多的环境下使用, 尘埃会从开口部进入, 造成接触故障和动作不良, 整机设计时请预先考虑这一点。
18. 如果使用开关的整机的周围材料产生腐蚀性气体, 有可能造成接触不良等现象, 所以请事先进行充分的确认。
19. 保管方法
请将产品以交货时的状态保管在常温, 常湿, 不受直射日光照射, 不产生腐蚀性气体的地方, 并以交货日起6个月以内为期限, 尽快使用。
另外, 开封后的产品请尽快全部用完。

测量方法·试验方法

旋转扭矩(动作力)

测量轴(操纵杆)旋转(移动)所需要的旋转扭矩(动作力)。没有特别规定时, 在周围温度为5~35°C时进行, 轴的旋转速度为每秒60°, 操纵杆的移动速度为每秒20mm。

轴松脱

自基准面, 从互相180° 的不同方向给轴垂直施加规定的弯曲力矩, 测定从基准面到规定位置的振动大小。

耐电压

在规定的部位加上一分钟交流电压, 观察有无弧光, 烧毁, 绝缘破坏等异常。试验可在所有的端子上同时进行。没有特别规定的。但, 在结构上导通的地方, 可不进行该部分的试验。

绝缘电阻

用规定电压的绝缘电阻计测量规定的地方。只要没有特别规定,应对下列部位进行试验。但在构造上导通的地方,此部分可不进行试验。

耐电压和绝缘电阻的测量点

- 端子和轴(操纵杆)之间
- 端子和金属罩(框架)之间

推拉强度(操纵杆推拉强度)

向轴(操纵杆)的轴线方向分别施加规定大小的力度10秒钟后,检查操作部及相关部分的变形,损坏状态。