

## TACT Switch™ 表面贴装式

### 3.7mm方型薄型(表面贴装)SKRW系列

产品编号 **SKRWANE030**

标准品 ?

会员限定资料

加入候选清单

MEMBERS ONLY

基本信息 ▾

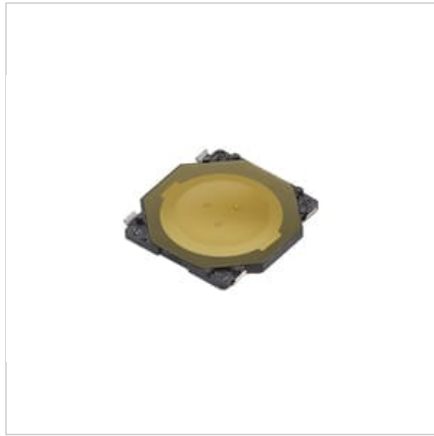
外形图 ▾

焊接处尺寸图 ▾

电路图 ▾

包装规格 ▾

焊接条件 ▾



 NET SHOP

 3D CAD

 RoHS

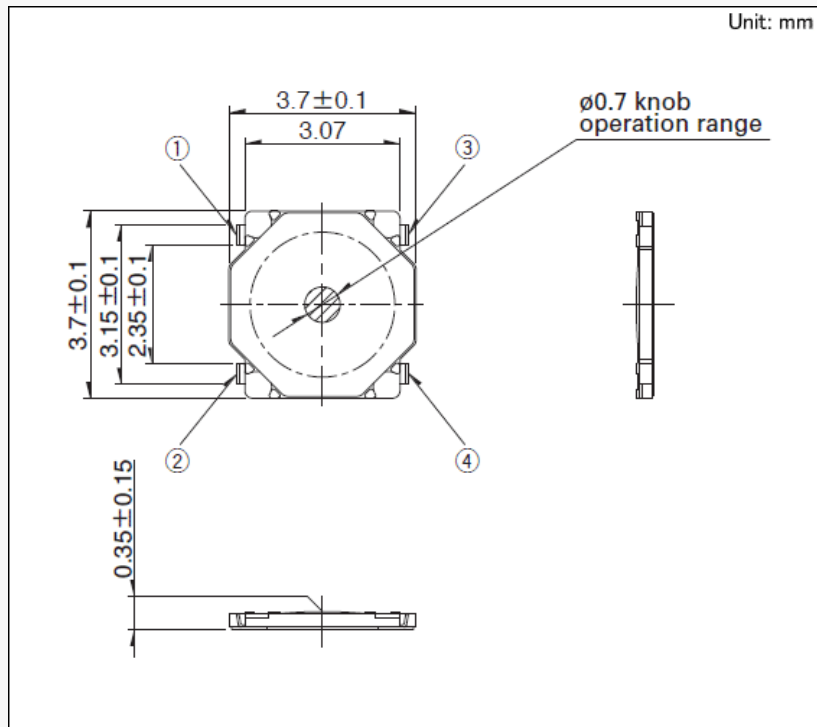
 产品规格

 咨询 (只有英文)

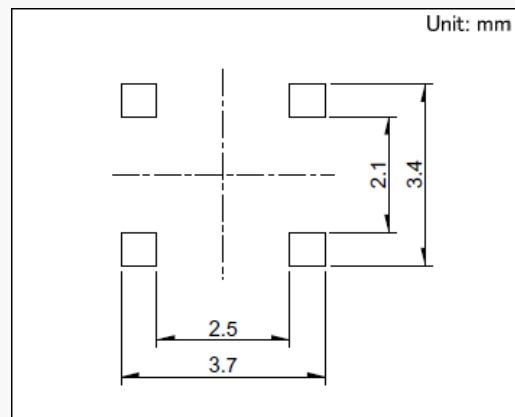
 印刷

型	Surface mount	
动作力	1.27N	
操作方向	Top push	
行程	0.15mm	
产品高度	0.35mm	
操作寿命(5mA 5V DC)	1,000,000 cycles	
初期接触电阻	100mΩ max.	
尺寸(W×D×H)	3.7×3.7×0.35	
系列	Sharp feeling type	
使用温度范围	-30°C to +87°C	
绝对最大额定值	50mA 12V DC	
最小额定	10μA 1V DC	
电性能	绝缘电阻	100MΩ min. 100V DC for 1 min.
	耐电压	100V AC for 1 min.
耐久性能	耐振性能	10 to 55 to 10Hz/分, 全振幅1.5mm X, Y, Z 3方向各2小时
耐环境性能	耐寒性能	-40°C 96h
	耐热性能	90°C 96h
	耐湿性能	60°C, 90 to 95%RH 96h
最小订货单位(pcs.)	日本	10,000
	出口	10,000

## 外形图

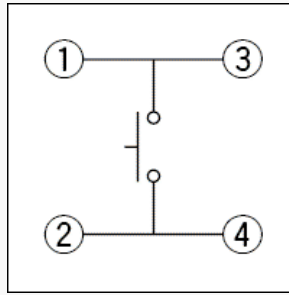


## 焊接处尺寸图



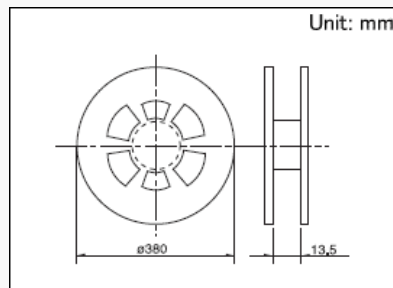
自开关安装面看

## 电路图



## 包装规格

### 载带



#### 捆包数(pcs.)

1卷	10,000
1箱/日本	100,000
1箱/出口包装	100,000

#### 载带宽度(mm)

12

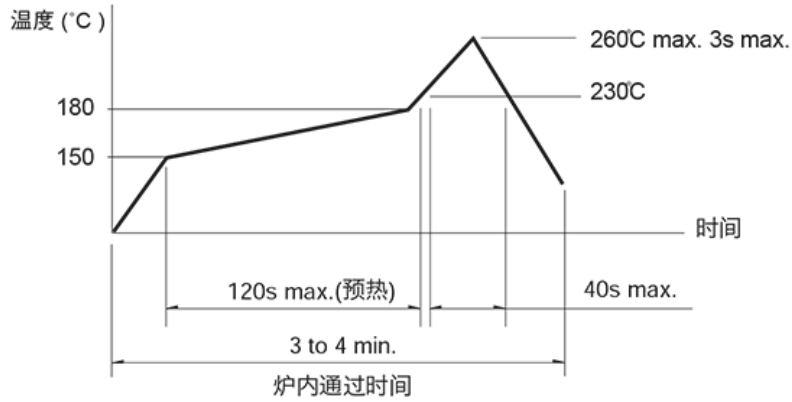
#### 出口包装箱尺寸(mm)

395 × 395 × 205

## 焊接条件

### 回流焊时

1. 加热方式  
远红外线加热的上下加热方式。
2. 温度测量方式用  
 $\phi 0.1 \sim \phi 0.2$ 的CA(K)或CC(T)测量。位置在焊连接部(铜箔面)测量。固定方式采用耐热胶带。
3. 温度分布



(1) 上述条件,为印刷电路板的零部件表面的温度。根据电路板的材质,大小,厚度等,电路板温度和开关表面温度会有很大的不同,关于开关表面温度,也请在上述条件内使用。

(2) 根据贴面焊槽的种类,条件不同结果不同,请事先充分进行确认之后使用。

## 手焊接时

### 焊接温度

350°C max.

### 连续焊接时间

3s max.

### 焊剂斗容量

60W max.

1. 请勿清洗轻触开关。
2. 请不要从触摸开关上面浸入助焊剂。
3. 请不要事前在开关端子及印刷电路板的零部件贴装面上涂助焊剂。
4. 进行第2次焊接时,应在开关恢复到常温之后进行。

## 会员限定内容

SKRWANE030

MEMBERS ONLY



Product Drawing

PDF 文件格式:PDF



Product Material List

PDF 文件格式:PDF



F-S Curve

PDF 文件格式:PDF

## 表示本系列共通的注释

1. 本产品目录中产品的颜色,与实物的颜色有所差异。

- 关于载带品的试制数量, 请以最小订货单位(1卷, 1箱)的N倍订货。
- 需要直径 $\phi$ 330mm的卷盘时请向本公司营业部门咨询。
- 汽车用时, 请进行洽谈。

## 使用时的注意事项

- 给端子进行焊接时, 如果在端子上施加负荷, 因条件不同会有松动, 变形及电特性劣化的可能, 请在使用时注意。
- 使用穿孔印刷电路板及推荐以外的电路板时, 由于热应力的影响会发生变化, 所以请事先就焊接条件进行充分的确认。
- 进行两次焊接时, 请在第一次焊接部分恢复到常温之后再行。连续加热可能使外围部变形, 端子的松动, 脱落及电特性降低。
- 关于焊接的条件设定, 需要确认实际批量生产条件。
- 焊接后请勿使用溶剂等物清洁开关。
- 本产品以直流的电阻负载为前提设计制造的。使用其它负荷[感性负荷(L), 容性负荷(C)]时, 请另行确认。
- 印刷电路板安装孔及模式, 请参照产品图中记载的推荐尺寸。
- 此开关请用于直接由人操作按开关的结构。请不要用于机械性的检测功能。检测功能请使用敝公司的感知开关。
- 开关操作时, 如果施加规定以上的负荷, 开关将有被损坏的可能。请注意不要在开关上施加规定以上的力。
- 请避免从侧面按操作部的用法。
- 对于平轴杆型, 尽量按下开关中心部。对于铰链结构, 按下时轴杆按动位置将移动, 请特别注意。
- 开关安装后, 因其他零部件的粘结剂硬化等通过蓄热硬化炉时, 请与本公司联系。
- 如果使用开关的整机的周围材料产生腐蚀性气体, 将有可能造成接触不良等现象, 所以请事先进行充分的确认。
- 碳接触点具有因推压负荷接触电阻发生变化的特性。用于电压分压回路等时, 请在充分确认之后使用。
- 关于密闭型以外的型号, 对异物的侵入, 请充分注意。
- 保管方法
  - 产品以交货时的状态在常温, 常湿, 不受直射日光照射, 不产生腐蚀性气体的地方保管, 自交货起6个月以内为限度, 请尽可能快地使用。
  - 开封后为了用聚乙烯袋与外气隔断, 请在与上述同样的环境中进行保管, 并尽快使用。
  - 请不要过分地堆积。
  - 请不要在完全按下开关操作部的状态下保存。
- TACT Switch 是阿尔卑斯阿尔派株式会社的商标或注册商标。

## 测量方法·试验方法

### 旋转扭矩(动作力)

测量轴(操纵杆)旋转(移动)所需要的旋转扭矩(动作力)。没有特别规定时, 在周围温度为 $5\sim 35^{\circ}\text{C}$ 时进行, 轴的旋转速度为每秒 $60^{\circ}$ , 操纵杆的移动速度为每秒20mm。

### 轴松脱

自基准面, 从互相 $180^{\circ}$ 的不同方向给轴垂直施加规定的弯曲力矩, 测定从基准面到规定位置的振动大小。

### 耐电压

在规定的部位加上一分钟交流电压, 观察有无弧光, 烧毁, 绝缘破坏等异常。试验可在所有的端子上同时进行。没有特别规定的, 但在结构上导通的地方, 可不进行该部分的试验。

### 绝缘电阻

用规定电压的绝缘电阻计测量规定的地方。只要没有特别规定, 应对下列部位进行试验。但在构造上导通的地方, 此部分可不进行试验。

### 耐电压和绝缘电阻的测量点

- 端子和轴(操纵杆)之间
- 端子和金属罩(框架)之间

### 推拉强度(操纵杆推拉强度)

向轴(操纵杆)的轴线方向分别施加规定大小的力度10秒钟后, 检查操作部及相关部分的变形, 损坏状态。