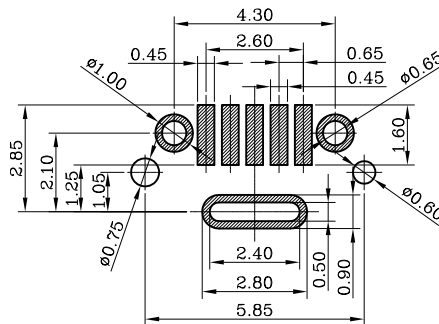
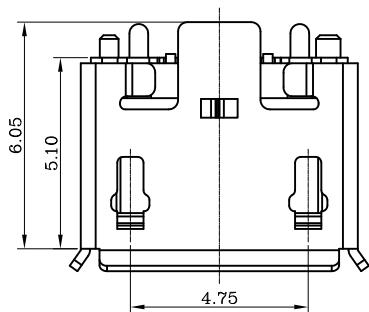


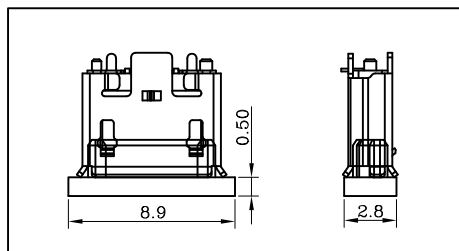
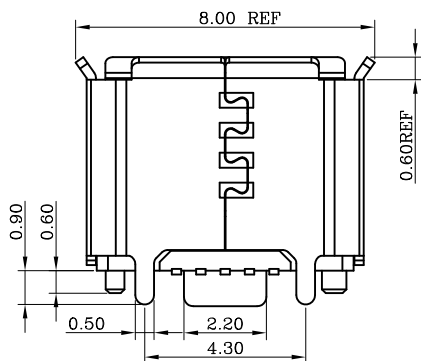
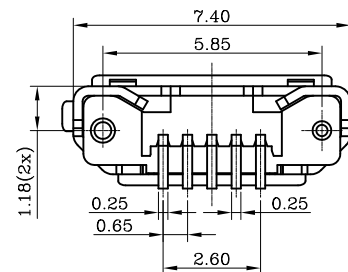
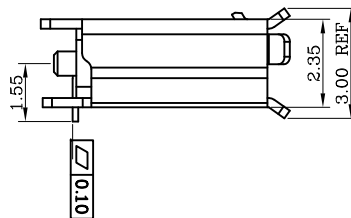
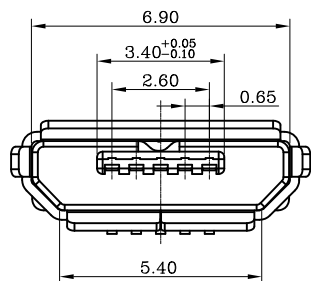
HAOYU


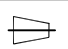



PCB LAYOUT(TOP VIEW)
TOL:±0.05

说明:

1. 胶芯: LCP 黑色; UL94V-0.
2. 端子: C5191 T=0.15mm, 半金镍G/F" (功能区)
3. 外壳: SUS T=0.25mm, 镀镍
4. 额定电流: 1 A 最大.
5. 耐电压: 100V(AC) /1分钟 至少.
6. 接触阻抗: 50m Ω 最大.
7. 绝缘阻抗: 100M Ω 最小.
8. 插入力: 3.57 Kgf 最大.
9. 拔出力: 1.0 Kgf 初始 最小; 测试后 0.81 Kgf 最小
10. 温度范围: -30°C~+80°C



					TOLERANCE UNLESS SPECIFIED							
					UP TO 5mm: ±0.1	ANGULAR						
					ABOVE 5mm: ±0.2	±1°	NO	DATE	REVISIONS		BY	APPD
3	SHELL	SUS	1	Ni-PLATING	TITLE: USB JACK			UNIT : MM	ROHS COMPLIANT	DWN		
2	TERMINAL	PHOSPHOR BRONZE	5	Ni/Au-PLATING	MODEL: USB-111LS-B-SU			SCALE: 6:1		CHK'D		
1	HOUSING	LCP(UL94V-0)	1		DONGGUANG HAOYU ELECTRONICS CO., LTD					APPD		
NO.	PART NAME	MATERIAL	QTY	FINISHING	 皓宇 HOOYA 东莞市弘皓电子有限公司					PRO.AGL:	 	REV:A0