

LM4558 系列

■ 产品简介

LM4558 系列是一款双路低功耗的差分式运算放大器，可以单电源或双电源供电。具有较高的开环增益、内部补偿、高共模范围和良好的温度稳定性，以及具有输出短路保护的特点。广泛应用于音频放大电路和传统的运算放大电路中。

■ 产品特点

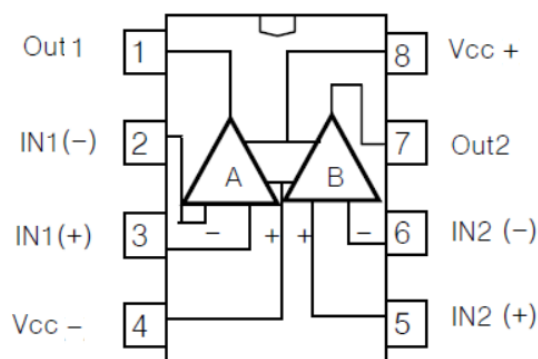
- 内部频率补偿
- 短路保护
- 低功耗：典型值 500uA @ $V_{CC}=5V$
- 封装形式：DIP8、SOP8
- 单电源电压范围：3V~30V
- 双电源电压范围：±15V
- 单位增益带宽：可达 1.2MHz

■ 产品用途

- 传感器信号放大器
- 直流增益
- 音频放大器
- 其它应用领域

■ 封装形式和管脚功能定义

DIP8/SOP8 管脚序号	管脚定义	功能说明
1	OUT1	第 1 路输出
2	IN1-	第 1 路反相输入
3	IN1+	第 1 路正相输入
4	VCC-	电源负
5	IN2+	第 2 路正相输入
6	IN2-	第 2 路反相输入
7	OUT2	第 2 路输出
8	VCC+	电源正





■ 极限参数

项目	符号	极限值 ⁽¹⁾	单位
单电源供电电压	VCC	36	V
双电源供电电压	V _{S (VCC+, VCC-)}	±18	V
差分输入电压 ⁽²⁾	V _{IDR}	±15	V
共模输入电压	V _{ICR}	-0.3~36V	V
输出短路时间	t _{sc}	连续	
耗散功率	P _D	400	mW
工作温度	T _A	0~70	°C
储存温度	T _S	-65~150	°C
焊接温度	T _w	260, 10s	°C

注：（1）极限值是指无论在任何条件下都不能超过的极限值。如果达到此极限值，将有可能造成产品劣化等物理性损伤；同时在接近极限参数下，不能保证芯片可以正常工作。

（2）输入端IN+相对于IN-之间的电压差。

■ 直流电学特性

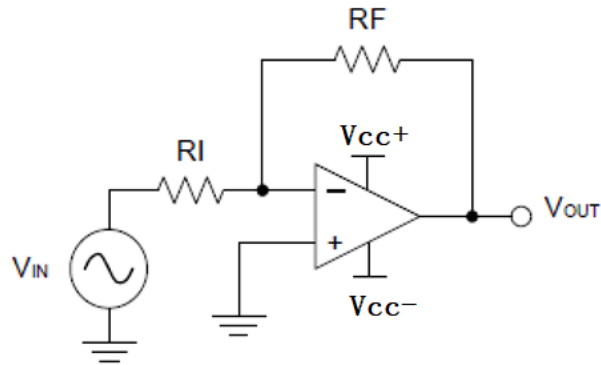
(T_A=25°C, VCC+ = +5V, VCC+ - =GND 除非特别指定)

项目	符号	测试条件	最小值	典型值	最大值	单位	
输入失调电压	V _{IO}	VCC+=5V to 30V, V _{IC} =V _{ICR} (min), V _O =1.4V	-	5	-	mV	
输入失调电流	I _{IO}	V _O = 1.4 V	-	10	50	nA	
偏置电流	I _{BIAS}	V _O = 1.4 V	-	50	250	nA	
共模输入电压	V _{ICR}	VCC+ =5V to 30V	VCC-	-	VCC+ -1.5V	V	
开环电压增益	AOL	VCC+ =15V, V _O =1V to 11V, R _L ≥2kΩ		100	-	V/mV	
共模抑制比	CMRR	VCC+ =5V to MAX, V _{IC} =V _{ICR} (min)	-	80	-	dB	
单位增益带宽	GBWP		-	1.2	-	MHZ	
电源电压抑制比 P _{SSR}	ΔV _{VDD} /ΔV _{IO}	VCC+ =5V to MAX, f=20kHz	-	90	-	dB	
串扰衰减抑制比 CS	V _{O1} /V _{O2}	f=1kHz to 20kHz	-	120	-	dB	
输出高电平电压	V _{OH}	VCC+ =15V, V _{ID} =1V	I _{out} =-50uA	-	13.6	-	V
			I _{out} =-1mA	-	13.5	-	V
			I _{out} =-5mA	-	13.4	-	V
		VCC+ =28V	RL=2k		26	-	V
输出低电平电压	V _{OL}	VCC+ =15V, V _{ID} =-1V	I _{out} =50uA	-	0.1	-	V
			I _{out} =1mA	-	0.7	-	V
			I _{out} =5mA	-	1.0	-	V
		VCC+ =28V	RL=2k	-	0.85	-	V
电源工作电流	I _{CC}	VCC+ =5V, V _O =1/2VCC+ , No load	-	0.5	-	mA	
		VCC+ =30, V _O =1/2VCC+ , No load	-	0.8	-	mA	
单电源工作电压	VCC+	VCC- =0V (GND)	3	-	30	V	
双电源工作电压	V _S	VCC+ , VCC-	-15	-	+15	V	



■ 典型应用

1、线路图



2、设计要求

必须选择大于输入电压范围和输出范围的电源电压。

例如，将信号源 V_{IN} 从 $\pm 0.5\text{ V}$ 放大到 $\pm 1.8\text{ V}$ 。将电源设置为 $\pm 5\text{ V}$ 足以适应此应用要求。

3、设计过程

根据公式(1)计算放大倍数(增益) A_v

$$A_v = -V_O/V_{IN} \quad \text{-----(1)}$$

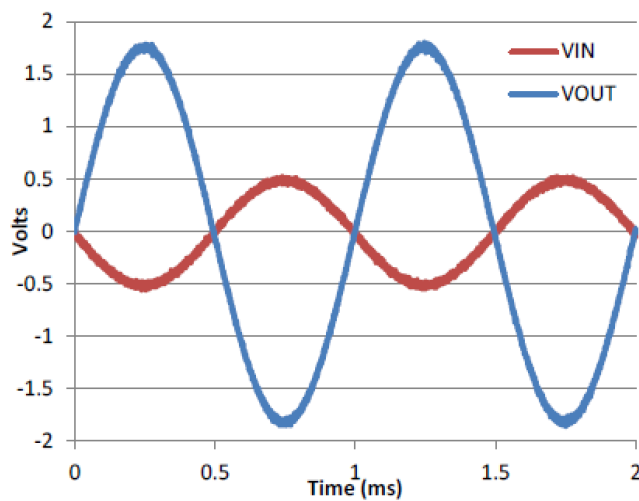
$$A_v = -V_O/V_{IN} = -1.8/0.5 = -3.6$$

一旦确定了所需的增益 A_v ，就要为 R_I 或 R_F 电阻选择一个值。根据运放的电特性及功耗的需要，可选择 $1\text{ k}\Omega$ – $100\text{ k}\Omega$ 范围内的值。本例将选择 $R_I=10\text{ k}\Omega$ ，则 $R_F=36\text{ k}\Omega$ 。这由方程式 2 确定。

$$A_v = -R_F/R_I \quad \text{-----(2)}$$

$$R_F = -A_v * R_I = 3.6 * 10 = 36\text{ k}\Omega$$

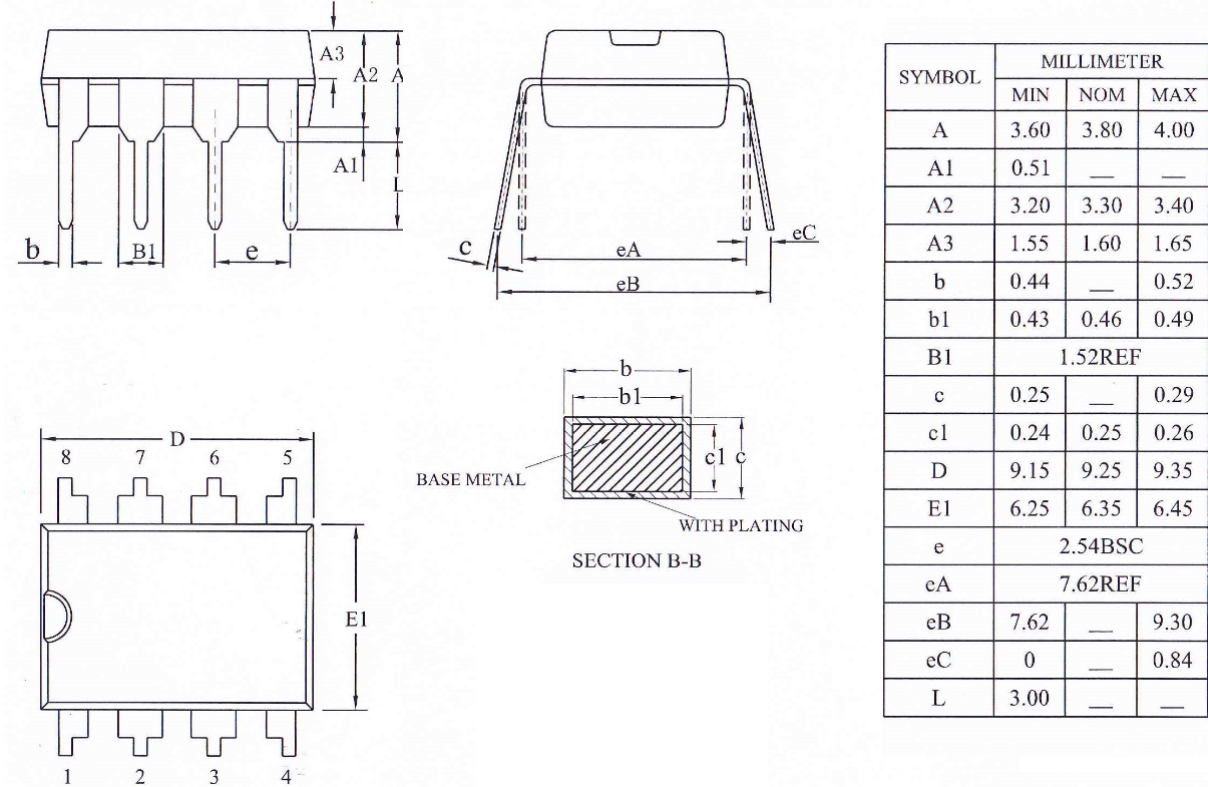
4、应用曲线图



反相放大器的输入电压 VS 输出电压



DIP8



SOP8

