

GR75xxH 系列

LDO 高压稳压器

■ 产品简介

GR75xxH 系列是采用 CMOS 工艺制造，低功耗的高压稳压器，最高输入电压可达 25V，输出电压范围为 1.5V~12.0V。它具有高精度的输出电压、极低的供电电流、极低的跌落电压等特点。

■ 产品特点

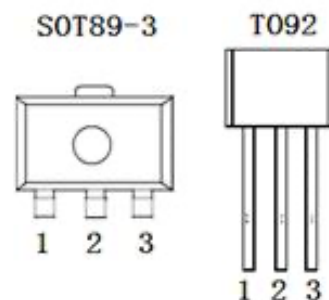
- 低功耗：典型值 2 μ A
- 低跌落电压：典型值 0.1V
- 低温漂：典型值 50 ppm/ $^{\circ}$ C
- 高的输入电压：最高可达 25V
- 高精度的输出电压：容差为 \pm 3%
- 封装形式：TO-92、SOT89-3

■ 产品用途

- 电池等电源的供电设备
- 各种通信设备
- 音频/视频设备
- 安防监控设备

■ 封装形式和管脚功能定义

管脚序号		管脚定义	功能说明
TO-92	SOT89-3		
1	1	GND	芯片接地端
2	2	VIN	启动输入端
3	3	VOUT	芯片输出端

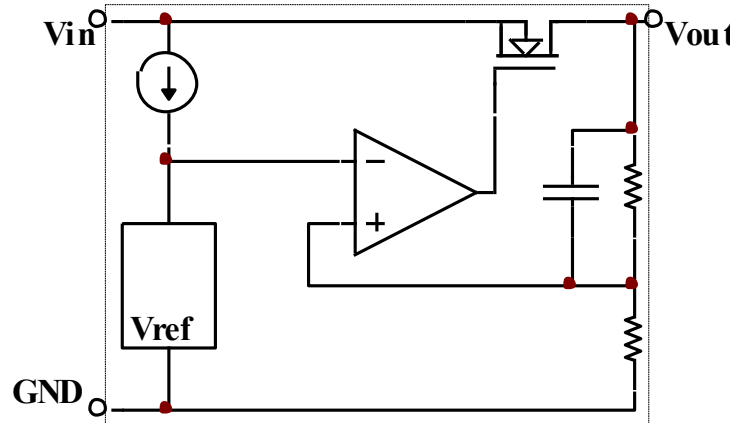


■ 型号选择

名称	型号	最高输入电压(V)	输出电压(V)	容差	封装形式
GR75XXH	GR7530H	25	3.0	\pm 3%	TO92 SOT89-3
	GR7533H	25	3.3	\pm 3%	
	GR7536H	25	3.6	\pm 3%	
	GR7544H	25	4.4	\pm 3%	
	GR7550H	25	5.0	\pm 3%	



■ 原理框图



■ 极限参数

项目	符号	参数	极限值	单位
电压	V _{IN}	最大输入电压	28	V
功耗	PD	SOT89-3	300	mW
		T092	400	
温度	T _w	工作温度	-25~80	°C
	T _c	存储温度	-50~125	°C
	T _h	焊接温度	260	°C, 10s

注：极限参数是指无论在任何条件下都不能超过的极限值。如果超过此极限值，将有可能造成产品劣化等物理性损伤；同时在接近极限参数下，不能全部保证芯片可以正常工作。

■ 电学特性

◆ GR7530H (T_{OPT}=25°C)

符号	参数	测试条件	最小值	典型值	最大值	单位
V _{OUT}	输出电压	V _{IN} =5V, I _{OUT} =10mA	2.91	3	3.09	V
I _{OUT}	输出电流	V _{IN} =5V	20	30	—	mA
ΔV _{OUT}	负载调节	V _{IN} =5V, 1mA ≤ I _{OUT} ≤ 30mA	—	15	100	mV
V _{DIF}	跌落电压	I _{OUT} =10mA	—	100	—	mV
I _{SS}	静态电流	V _{IN} =24V, 空载	—	2	5	μA
ΔV _{OUT} / (ΔV _{IN} * V _{OUT})	Line Regulation	4V ≤ V _{IN} ≤ 24V, I _{OUT} =1mA	—	0.2	—	%/V
V _{IN}	输入电压	—	—	—	25	V
ΔV _{OUT} / ΔT _a	温度系数	V _{IN} =5V, I _{OUT} =10mA 0°C ≤ T _a ≤ 70°C	—	±0.9	—	mV/°C

◆GR7533H (T_{OPT}=25°C)

符号	参数	测试条件	最小值	典型值	最大值	单位
V _{OUT}	输出电压	V _{IN} =5.5V, I _{OUT} =10mA	3.201	3.3	3.399	V
I _{OUT}	输出电流	V _{IN} =5.5V	20	30	—	mA
ΔV _{OUT}	负载调节	V _{IN} =5.5V, 1mA≤I _{OUT} ≤30mA	—	15	100	mV
V _{DIF}	跌落电压	I _{OUT} =10mA	—	100	—	mV
I _{SS}	静态电流	V _{IN} =24V, 空载	—	2	5	μA
ΔV _{OUT} / (ΔV _{IN} * V _{OUT})	Line Regulation	4.5V≤V _{IN} ≤24V, I _{OUT} =1mA	—	0.2	—	%/V
V _{IN}	输入电压	—	—	—	25	V
ΔV _{OUT} / ΔTa	温度系数	V _{IN} =5.5V, I _{OUT} =10mA, 0°C≤Ta≤70°C	—	±0.9	—	mV/°C

◆GR7536H (T_{OPT}=25°C)

符号	参数	测试条件	最小值	典型值	最大值	单位
V _{OUT}	输出电压	V _{IN} =5.6V, I _{OUT} =10mA	3.492	3.6	3.708	V
I _{OUT}	输出电流	V _{IN} =5.6V	20	30	—	mA
ΔV _{OUT}	负载调节	V _{IN} =5.6V, 1mA≤I _{OUT} ≤30mA	—	15	100	mV
V _{DIF}	跌落电压	I _{OUT} =10mA	—	100	—	mV
I _{SS}	静态电流	V _{IN} =24V, 空载	—	2	5	μA
ΔV _{OUT} / (ΔV _{IN} * V _{OUT})	Line Regulation	4.6V≤V _{IN} ≤24V, I _{OUT} =1mA	—	0.2	—	%/V
V _{IN}	输入电压	—	—	—	25	V
ΔV _{OUT} / ΔTa	温度系数	V _{IN} =5.6V, I _{OUT} =10mA, 0°C≤Ta≤70°C	—	±0.9	—	mV/°C

◆GR7544H (T_{OPT}=25°C)

符号	参数	测试条件	最小值	典型值	最大值	单位
V _{OUT}	输出电压	V _{IN} =6.4V, I _{OUT} =10mA	4.268	4.4	4.532	V
I _{OUT}	输出电流	V _{IN} =6.4V	20	30	—	mA
ΔV _{OUT}	负载调节	V _{IN} =6.4V, 1mA≤I _{OUT} ≤30mA	—	15	100	mV
V _{DIF}	跌落电压	I _{OUT} =10mA	—	100	—	mV
I _{SS}	静态电流	V _{IN} =24V, 空载	—	2	5	μA
ΔV _{OUT} / (ΔV _{IN} * V _{OUT})	Line Regulation	5.4V≤V _{IN} ≤24V, I _{OUT} =1mA	—	0.2	—	%/V
V _{IN}	输入电压	—	—	—	25	V
ΔV _{OUT} / ΔTa	温度系数	V _{IN} =6.4V, I _{OUT} =10mA, 0°C≤Ta≤70°C	—	±0.9	—	mV/°C



◆ GR7550H

(T_{OPT}=25°C)

Ver 1.0

符号	参数	测试条件	最小值	典型值	最大值	单位
V _{OUT}	输出电压	V _{IN} =7V, I _{OUT} =10mA	4.85	5	5.15	V
I _{OUT}	输出电流	V _{IN} =7V	20	30	—	mA
ΔV _{OUT}	负载调节	V _{IN} =7V, 1mA ≤ I _{OUT} ≤ 30mA	—	15	100	mV
V _{DIF}	跌落电压	I _{OUT} =10mA	—	100	—	mV
I _{SS}	静态电流	V _{IN} =24V, 空载	—	2	5	μA
ΔV _{OUT} / (ΔV _{IN} * V _{OUT})	Line Regulation	7V ≤ V _{IN} ≤ 24V, I _{OUT} =1mA	—	0.2	—	%/V
V _{IN}	输入电压	—	—	—	25	V
ΔV _{OUT} / ΔTa	温度系数	V _{IN} =7V, I _{OUT} =10mA, 0°C ≤ Ta ≤ 70°C	—	±0.9	—	mV/°C

注：

$$V_{DIF} = V_{IN2} - V_{OUT2}$$

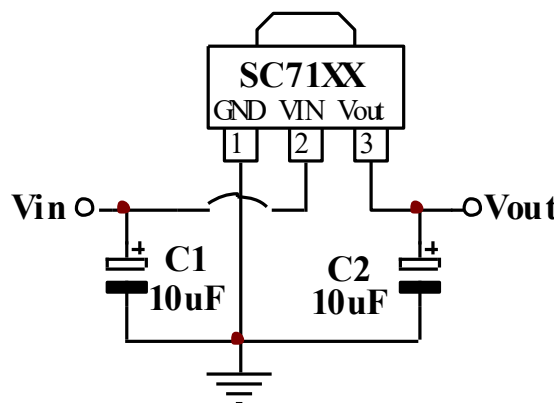
V_{IN2} = 逐渐减小输入电压 V_{IN}，使输出电压降为 V_{OUT2} 时对应的输入电压；

$$V_{OUT2} = V_{OUT1} * 98\%;$$

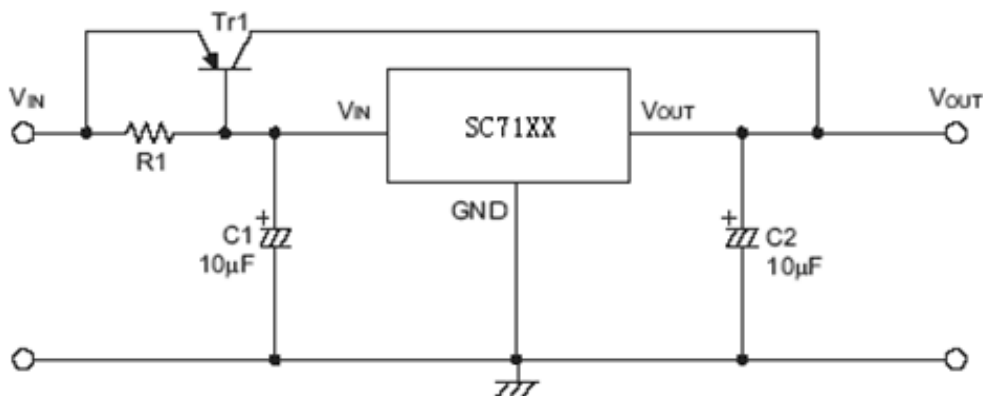
V_{OUT1} = 当 V_{IN1}=V_{OUT}+2V，负载 I_{out} 时对应的输出电压。

■ 应用电路

1、基本电路

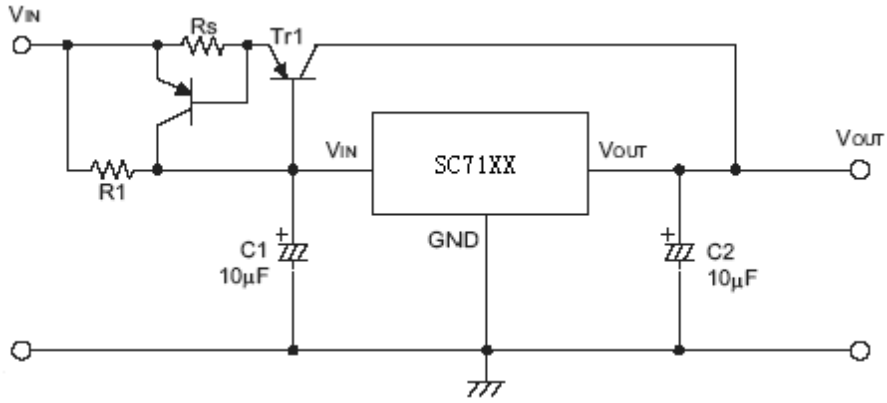


2、高输出电流稳压电路

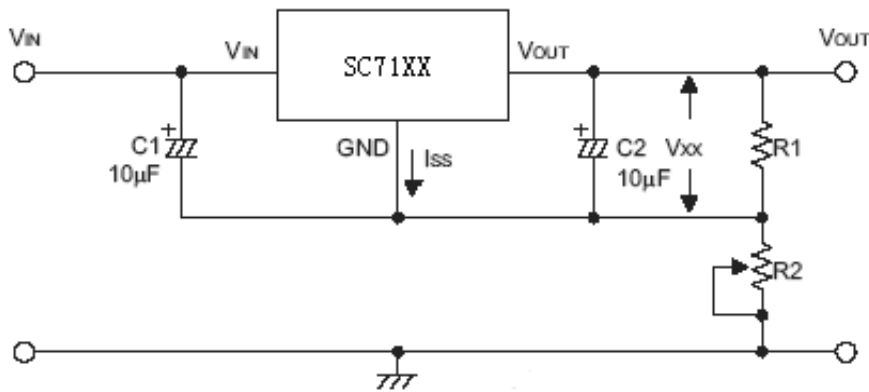




3、短路保护电路

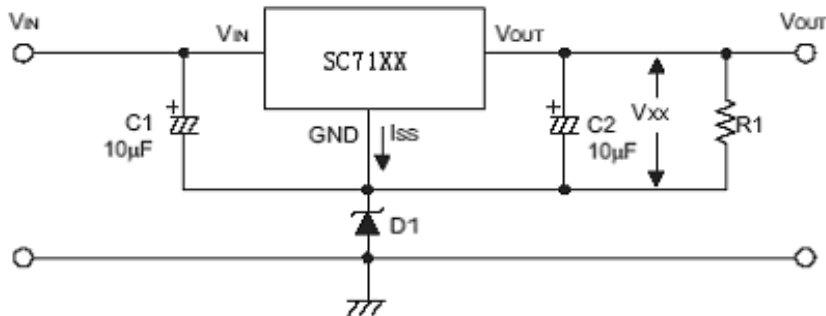


4、提高输出电压电路(1)



$$V_{OUT} = V_{XX} (1 + R2/R1) + I_{SS} * R2$$

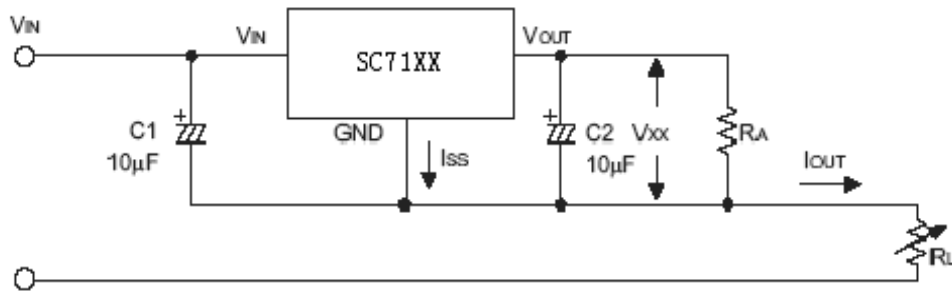
5、提高输出电压电路(2)



$$V_{OUT} = V_{XX} + VD1$$

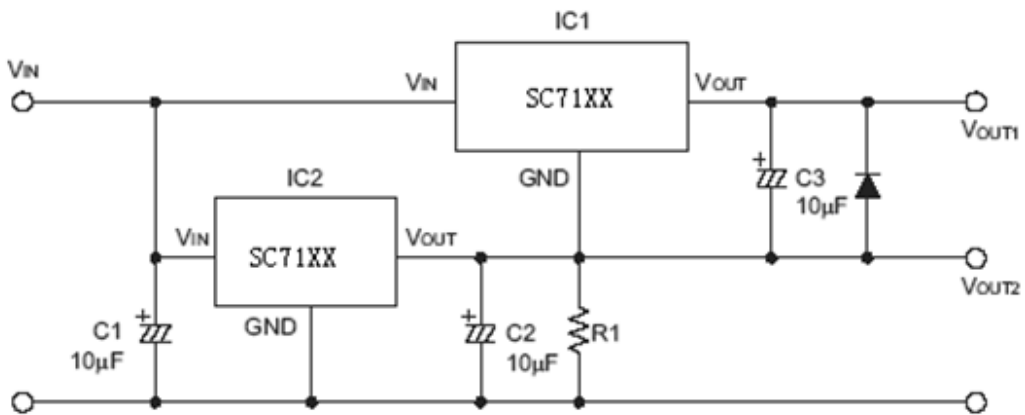


6、 电流调节电路



$$I_{OUT} = V_{XX}/R_X + I_{SS}$$

7、 双端输出电路

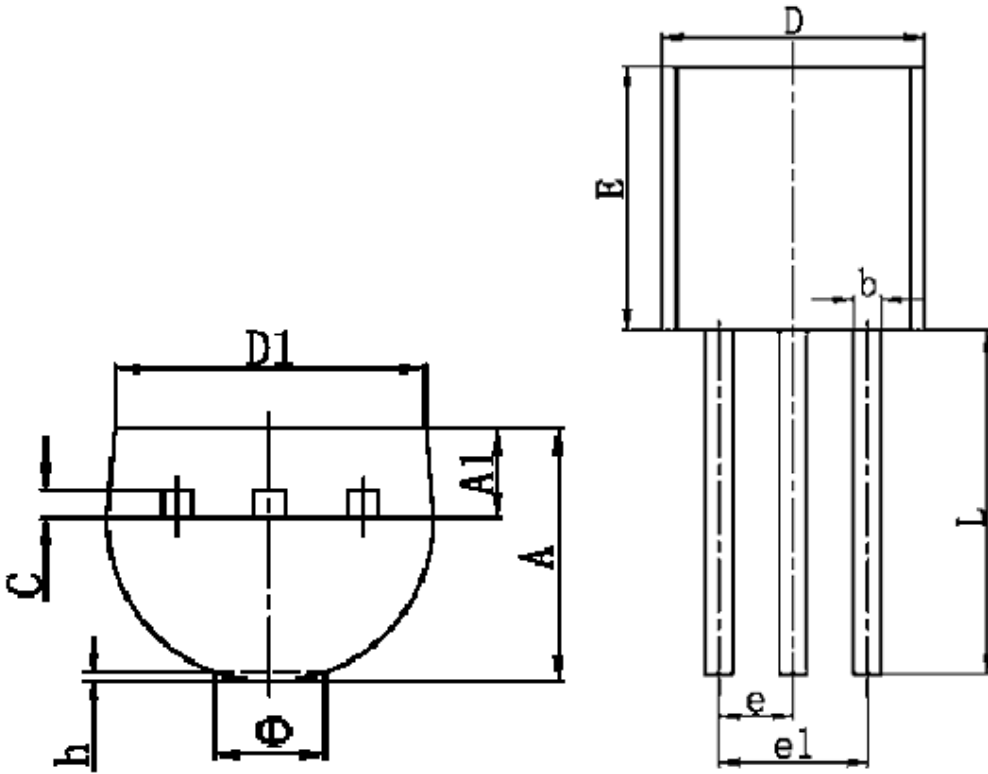


注示：“××”代表输出电压



■ 封装信息

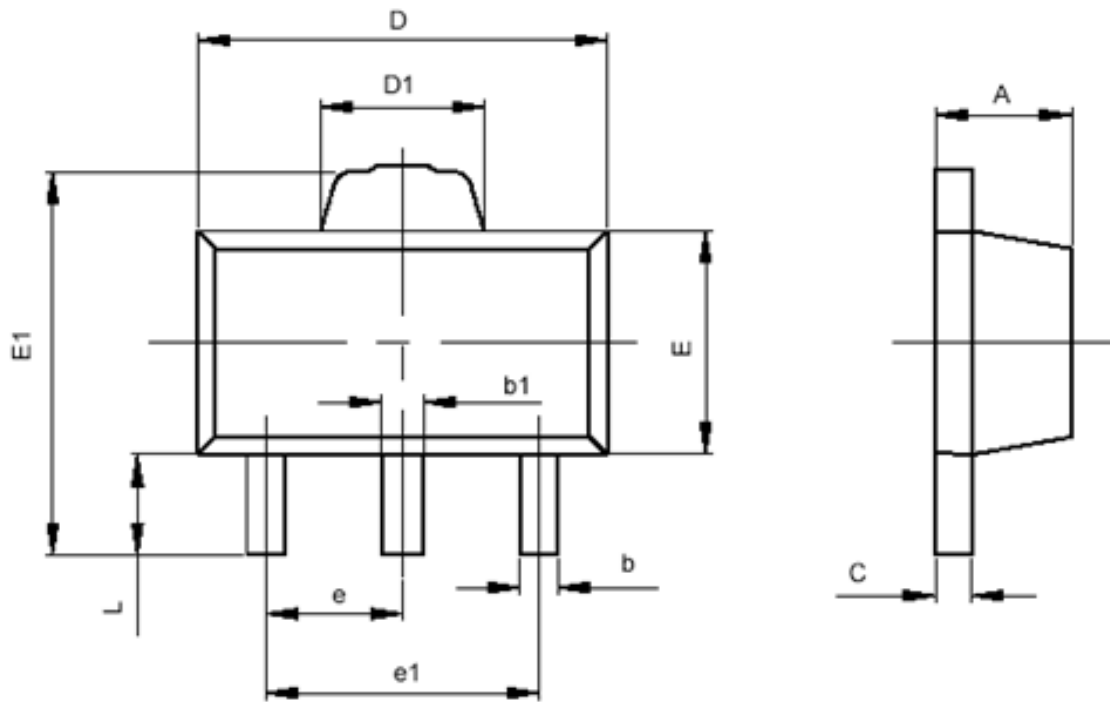
T0-92



符号	最小值 (mm)	最大值 (mm)
A	3.300	3.700
A1	1.100	1.400
b	0.380	0.550
c	0.360	0.510
D	4.400	4.700
D1	3.430	
E	4.300	4.700
e	1.270 TYP	
e1	2.440	2.640
L	14.100	14.500
Φ		1.600
h	0.000	0.380



SOT-89-3



符号	最小值 (mm)	最大值 (mm)
A	1.400	1.600
b	0.320	0.520
b1	0.360	0.560
c	0.350	0.440
D	4.400	4.600
D1	1.400	1.800
E	2.300	2.600
E1	3.940	4.250
e	1.500TYP	
e1	2.900	3.100
L	0.900	1.100