

超小型 低电压启动 PWM 控制 升压 DC/DC 电压调整器

产品概述

LN2266 是一款微型、高效率、升压 DC/DC 调整器。电路由电流模 PWM 控制环路，误差放大器，斜波产生电路，比较器和一个功率开关等模块组成。该芯片可在较宽负载范围内高效稳定的工作。低于 1V 的启动电压，可以使用 1-4 节电池供电。在使用锂电池供电时，可以提供 1100mA 的输出电流。17 μ A 的静态电流以及高达 90% 的转换效率能够高效的延长电池寿命。可以通过调整两个外加电阻来设定输出电压。内置一个 2.5A 的功率开关。

用途

- MP3
- PDA
- 电子词典
- 电子学习机
- 射频标签
- 便携式移动设备
- 无线通信设备
- DSC、LCD 显示屏

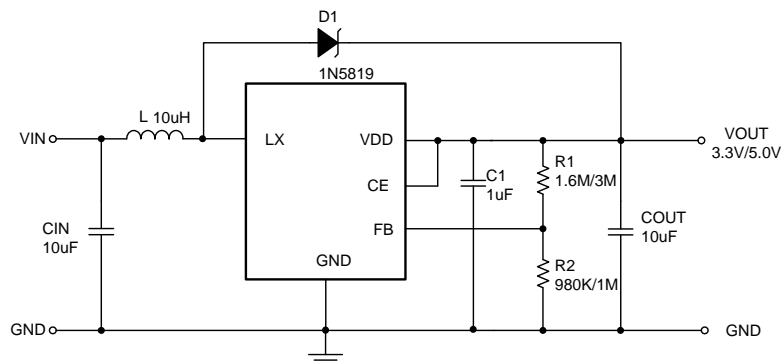
典型应用电路

产品特点

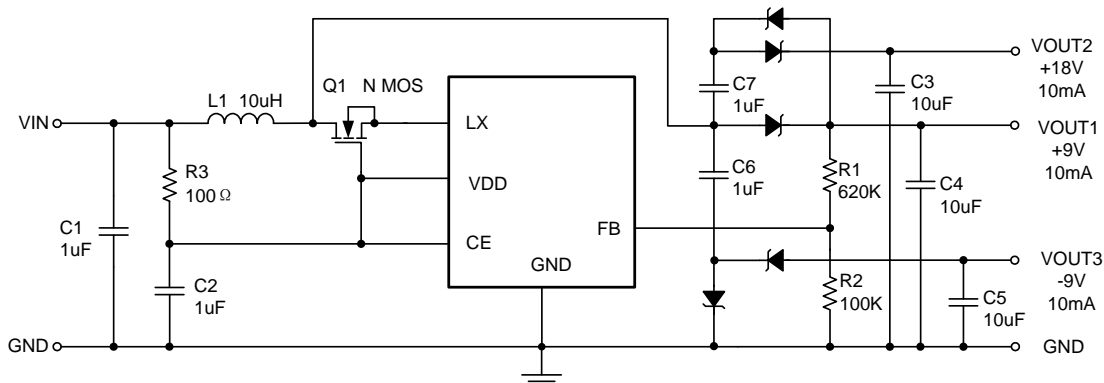
- 低电压工作 可保证以 0.9V ($I_{out}=1mA$) 启动
- 开关频率 1000KHz
- 转换效率 90%
- 输出电流 一节碱性电池提供 3.3V/ 300mA
一节锂电池提供 5V /1100mA
- 输出电压精度 输出电压从 2V 到 5.2V，精度可达 $\pm 2.0\%$
- 静态功耗 典型值 17 μ A
- 关断电流 典型值 0.01 μ A
- 扩流器件驱动端口

封装

- SOT23-6L
- SOT89-5L



电路 1 LN2266 在便携式仪器中的典型应用



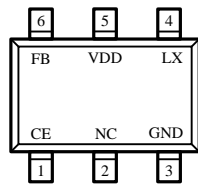
电路 2 LN2266 多路输出的应用

■ 订购信息

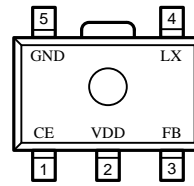
LN2266P ①②③④⑤

数字项目	符号	描述	数字项目	符号	描述
①	A	CE with EXT	③	M	SOT23-6L
	B	CE without EXT		P	SOT89-5L
②	1	精度: $\pm 1\%$	④	R	卷带方向: 正向
	2	精度: $\pm 2\%$		L	卷带方向: 反向
	4	精度: $\pm 4\%$	⑤	G	绿料

■ 引脚配置



SOT23-6L
(TOP VIEW)



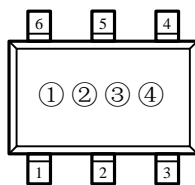
SOT89-5L
(TOP VIEW)

■ 引脚分配

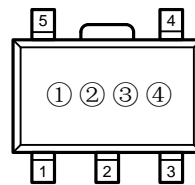
引脚号		引脚名	功能
SOT23-6L	SOT89-5L		
1	1	CE	使能端
2	-	NC	悬空或者接GND
3	5	GND	接地端
4	4	LX	整流端
5	2	VDD	输入端
6	3	FB	反馈端

■ 打印信息

● SOT23-6L, SOT89-5L



SOT23-6L
(TOP VIEW)



SOT89-5L
(TOP VIEW)

① 表示产品系列

符号	产品代号
A	LN2266P****

② 代表产品的型号

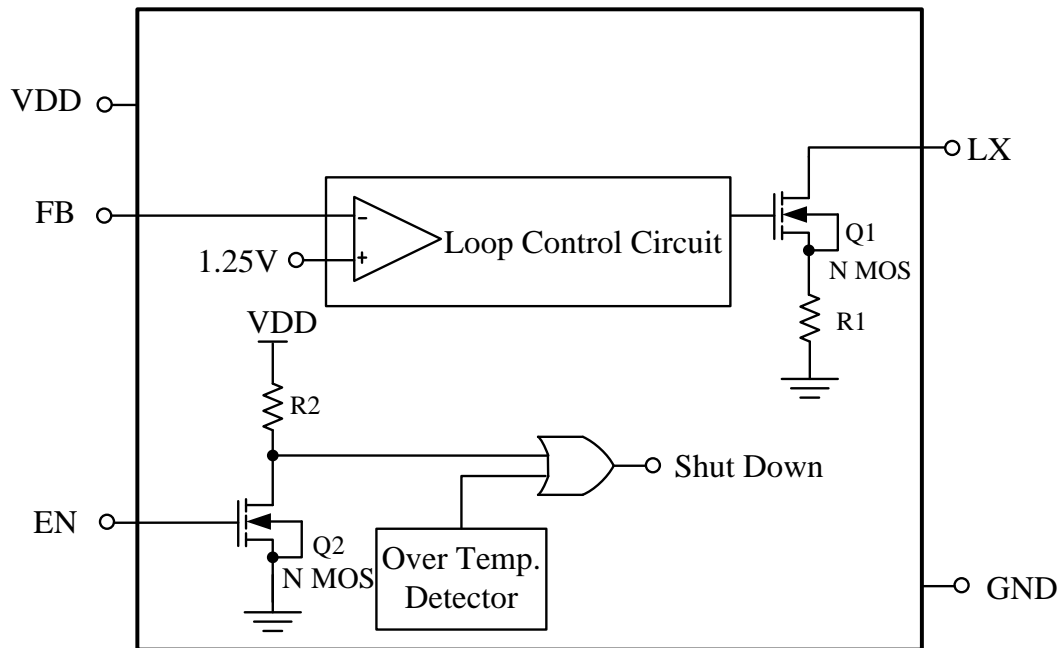
符号	A	B
类型	CE without EXT	CE with EXT

③ 代表基准电压的精度

符号	基准电压精度
1	1%
2	2%
4	4%

④ 代表产品生产批号

数字 0-9, A-Z, 倒写数字 0-9, A-Z, 然后重复 (G, I, J, O, Q, W 除外)

■ 功能框图

■ 绝对最大额定值

项目	符号	绝对最大额定值	单位	
输入电压	VDD	$V_{SS}-0.3 \sim V_{SS}+5.5$	V	
输出电压	VOUT	$V_{SS}-0.3 \sim V_{SS}+5.5$		
	VLX	$V_{SS}-0.3 \sim V_{SS}+5.5$		
LX端开关电流	ILX	2.5	A	
容许功耗	PD	SOT23-6L	150	mW
		SOT89-5L	500	
工作环境温度	Topr	$-40 \sim +80$	°C	

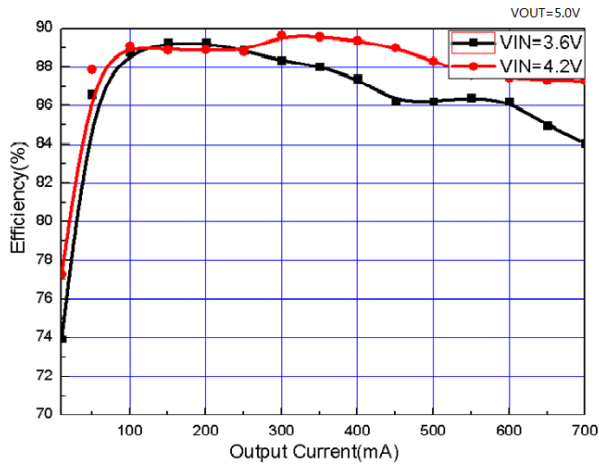
■ 电学特性参数

(VIN=1.5V, VDD=3.3V, 负载电流=0, Ta=25°C, 除非另有指定)

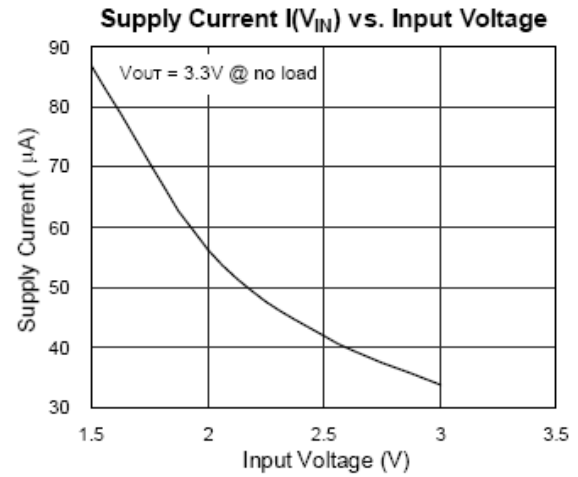
项目	符号	条件	最小值	典型值	最大值	单位
启动电压	V _{ST}	IL=1mA	-	0.9	1.00	V
VDD 工作电压	V _{DD}	VDD 引脚电压	2	-	5.2	
关断电流	I _{OFF}	CE=0, VIN=4.5V	-	0.01	1	μA
开关切断电流	I _{switch-off}	VIN=6V	-	17	25	μA
开关切换电流	I _{sw}	VIN=CE=3.3V,VFB=GND	-	500	-	μA
无负载电流	I _{no-load}	VIN=1.5V,VOU=3.3V	-	56	-	μA
反馈基准电压	V _{ref}	Close Loop Vdd=3.3V	1.225	1.25	1.275	V
开关频率	f _s	Vdd=3.3V	800	1000	1250	KHZ
最大占空比	D _{max}	Vdd=3.3V	70	75	-	%
LX 端阻值		Vdd=3.3V	-	0.18	0.25	Ω
限制电流	I _{limit}	Vdd=3.3V	2.3	2.5	2.7	A
线性稳定度	Δ V _{line}	Vin=3.5-6V,IL=1mA	-	0.25	5	mV/V
负载稳定度	Δ V _{load}	VIN=2.5V,IL=1-100mA	-	0.5	-	mV/mA
CE 端关断电压	-	VDD=3.3V	0.4	0.8	1.2	V
输出电压 温度系数	T _s	-	-	50	-	Ppm/°C
热关断温度	Δ T _{sd}	-	-	10	-	°C

■ 特性曲线

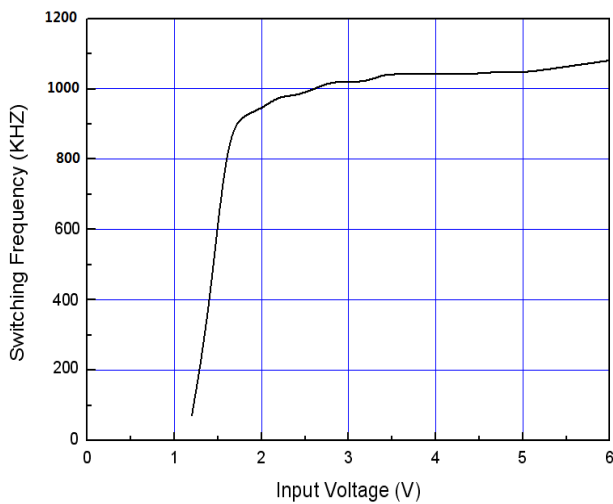
1. 效率——输出电流



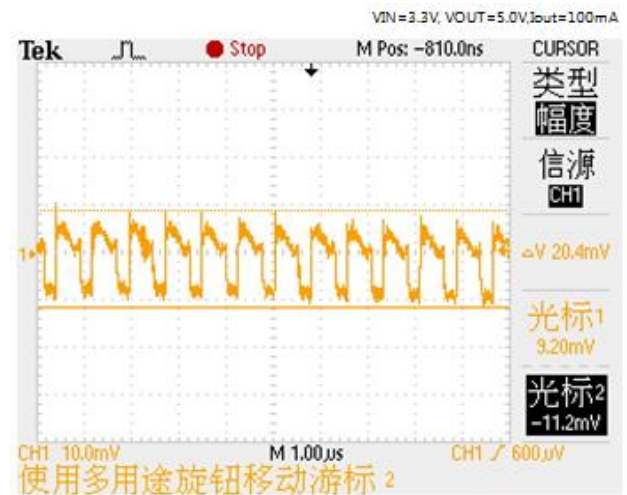
2. 供电电流——输入电压



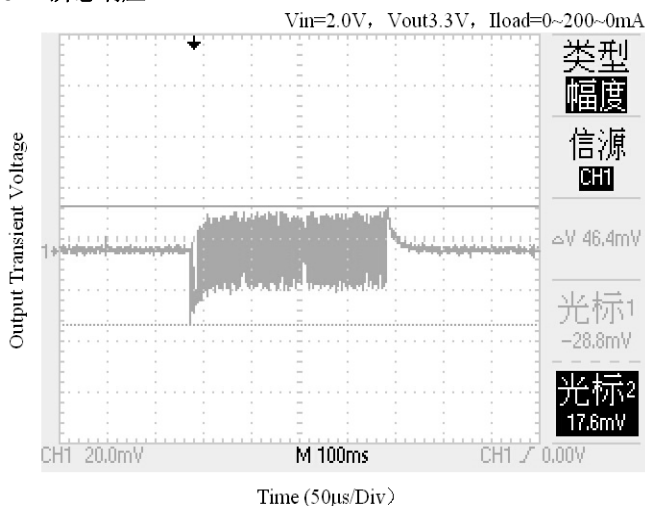
3. 开关频率——Vdd 端电压



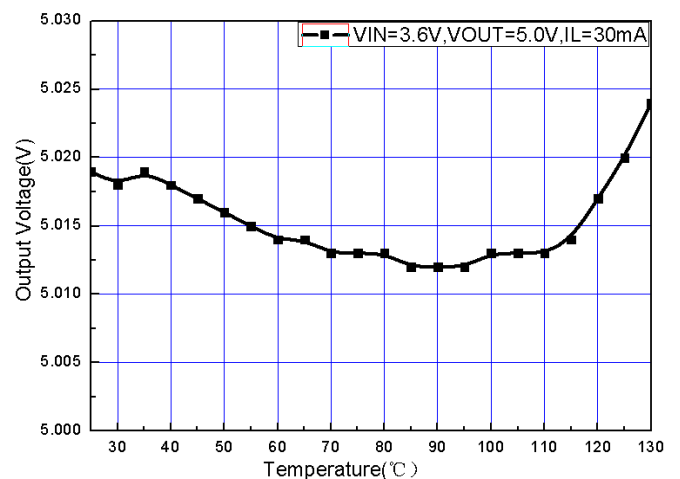
4. LX 端波形——输出纹波



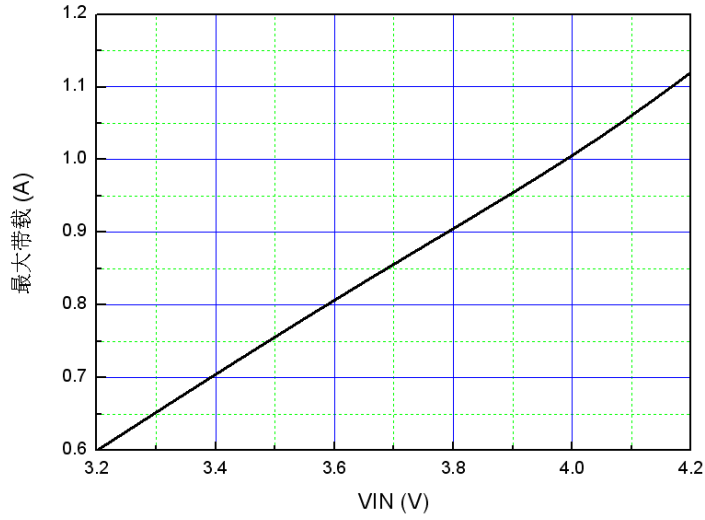
5. 瞬态响应



6. 输出电压——温度

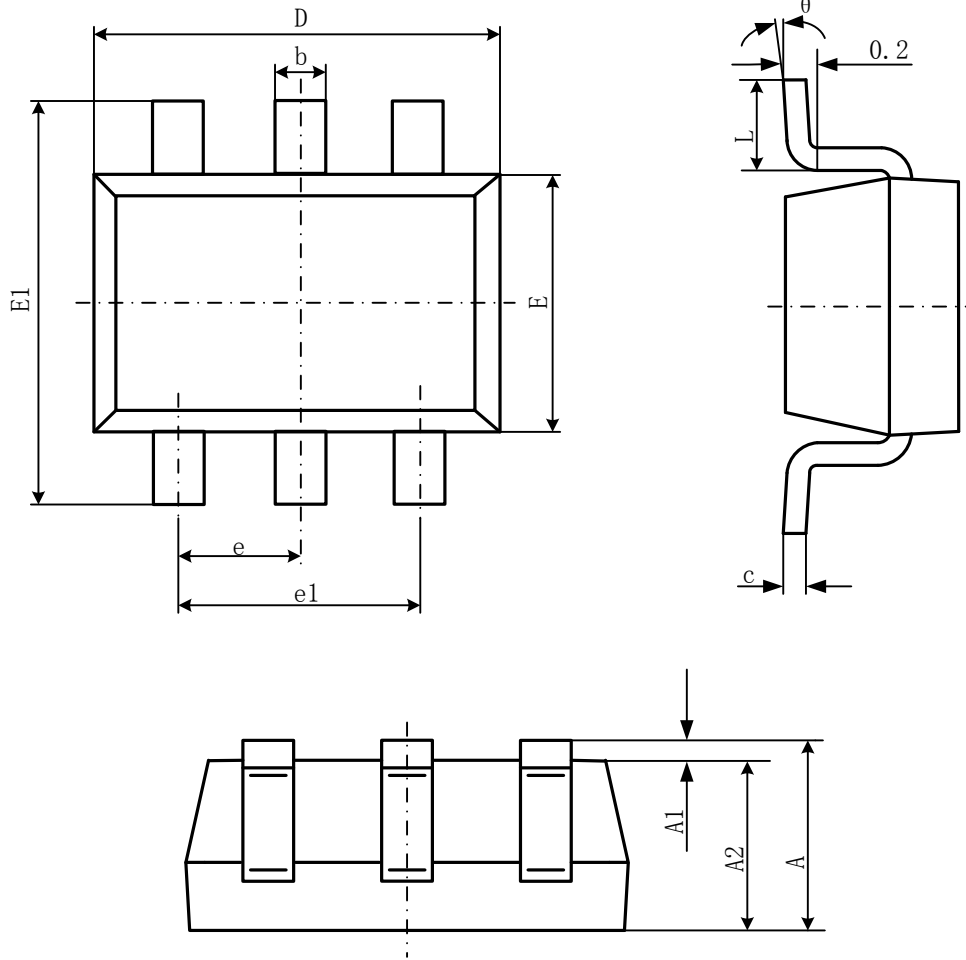


7. VIN VS 最大带载 (VOUT=5.0V)



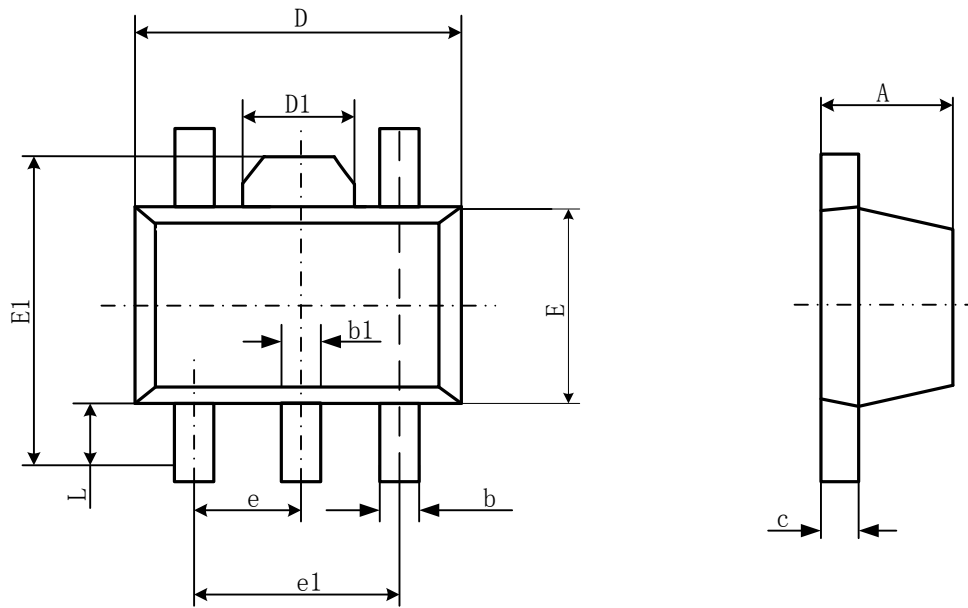
■ 封装信息

- SOT23-6L



Symbol	Dimensions In Millimeters		Dimensions In Inches	
	Min	Max	Min	Max
A	1.050	1.250	0.041	0.049
A1	0.000	0.100	0.000	0.004
A2	1.050	1.150	0.041	0.045
b	0.300	0.500	0.012	0.020
c	0.100	0.200	0.004	0.008
D	2.820	3.020	0.111	0.119
E	1.500	1.700	0.059	0.067
E1	2.650	2.950	0.104	0.116
e	0.950(BSC)		0.037(BSC)	
e1	1.800	2.000	0.071	0.079
L	0.300	0.600	0.012	0.024
θ	0°	8°	0°	8°

● SOT-89-5L



Symbol	Dimensions In Millimeters		Dimensions In Inches	
	Min	Max	Min	Max
A	1.400	1.600	0.055	0.063
b	0.320	0.520	0.013	0.020
b1	0.360	0.560	0.014	0.022
c	0.350	0.400	0.014	0.017
D	4.400	4.600	0.173	0.181
D1	1.400	1.800	0.055	0.071
E	2.300	2.600	0.091	0.102
E1	3.940	4.250	0.155	0.167
e	1.500TYP		0.060TYP	
e1	2.900	3.100	0.114	0.122
L	0.900	1.100	0.035	0.043