

**e) Technical specification/
Technische Daten:**

Electrical specifications/ Elektrische Daten:	ANSI/EIA-568-C.2 Cat 6A channel specification
Meets/ Erfüllt:	IP67, rated when covered or fully mated with the appropriate mating connector IP67 bei Verwendung mit Kappe oder passendem Gegenstecker
Degree of protection/ Schutzart:	20 mOhm max.
Contact resistance/ Kontaktwiderstand:	500 MOhm min. @ 100 V DC
Insulation resistance/ Isolationswiderstand:	1 A max. at 25 °C
Current rating/ Strombelastbarkeit:	72 V DC
Working voltage/ Betriebsspannung:	1000 V DC / 60 s contact to contact/ Kontakt zu Kontakt
Dielectric withstanding voltage/ Spannungsfestigkeit:	1500 V DC / 60 s contact to metal shell/ Kontakt zu Metall-Shell
Temperature range/ Temperaturbereich:	- 40 °C ... + 85 °C

**Materials/
Werkstoffe:**

Receptacle housing/ Anschlussgehäuse:	Zinc die-cast, nickel plated/ Zinkdruckguss, vernickelt
Panel gasket/ Einbaudichtung:	NBR, black/schwarz
M3 mounting hardware/ M3 Montage-Zubehör:	Stainless steel/Edelstahl
Protective cover/ Schutzkappe:	Zinc die-cast, nickel plated/ Zinkdruckguss, vernickelt
Cover gasket/ Deckeldichtung:	Silicon, transparent/ Silikon, transparent
Ball chain assembly/ Kugellketten-Baugruppe:	Copper alloy + stainless steel, nickel plated/ Kupferlegierung + Edelstahl, vernickelt
Cat 6A RJ45 Inline coupler metal shell/ Cat 6A RJ45 Inline-Kupplung Metall-Shell:	Copper alloy, nickel plated Kupferlegierung, vernickelt
Cat 6A RJ45 Inline coupler plastic housing/ Cat 6A RJ45 Inline-Kupplung Kunststoff-Gehäuse:	Glass filled PBT UL 94 V-0, black/schwarz
Cat 6A RJ45 Inline coupler contact/ Cat 6A RJ45 Inline-Kupplung Kontakt:	Phosphor bronze, finish: min. 50 µin gold over nickel/ Veredelung: min. 50 µin Gold über Nickel

**Installation specification/
Montagedaten:**

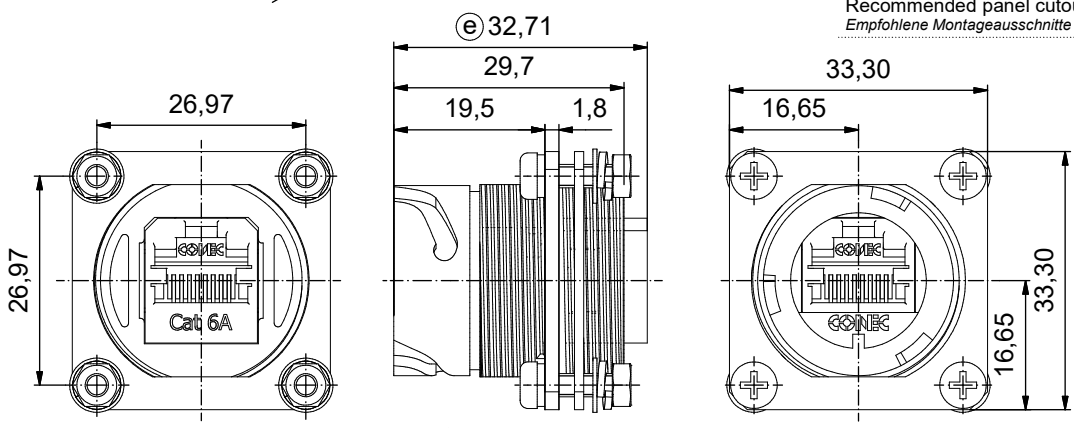
Includes:
4 x screw + Nut + gasket washer + flat washer + spring lock washer/
Inklusive:
4 x Schraube + Mutter + Dichtungsring + Unterlegscheibe + Federring

Hardware shipped unassembled/
Zubehör wird unmontiert geliefert

Recommended mounting torque is 8 to 10 in.LB/
Empfohlenes Drehmoment ist 90 bis 130 Ncm

Connector can be front or rear mounted to a maximum panel thickness of 3,2 mm/
Der Stecker eignet sich zur Vorderwand- und auch Hinterwand-Montage, bei einer maximalen Wandstärke von 3,2 mm

Recommended panel cutouts see sheet 2/
Empfohlene Montageausschnitte siehe Blatt 2

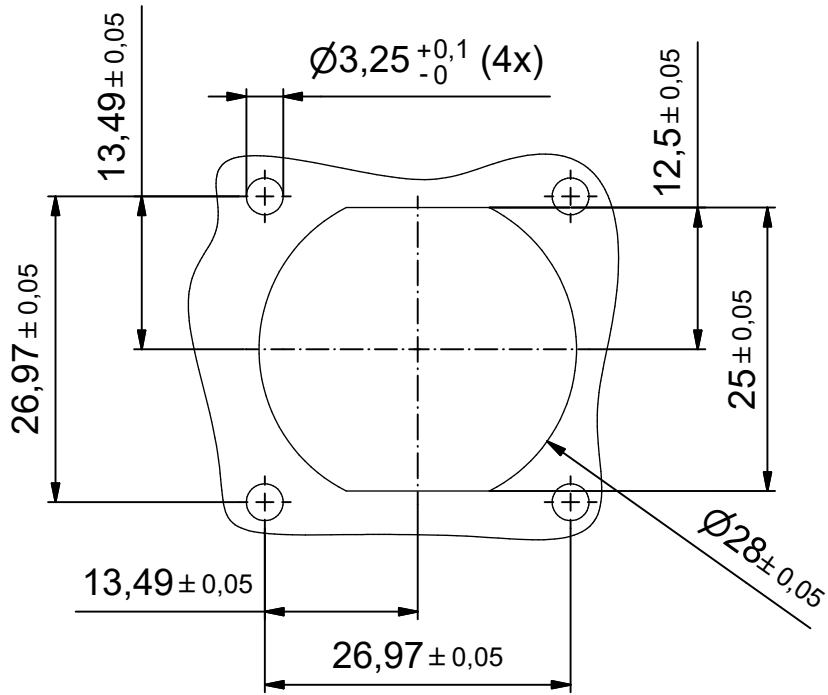


Part no./ Art.-Nr.	17-160014
-----------------------	-----------

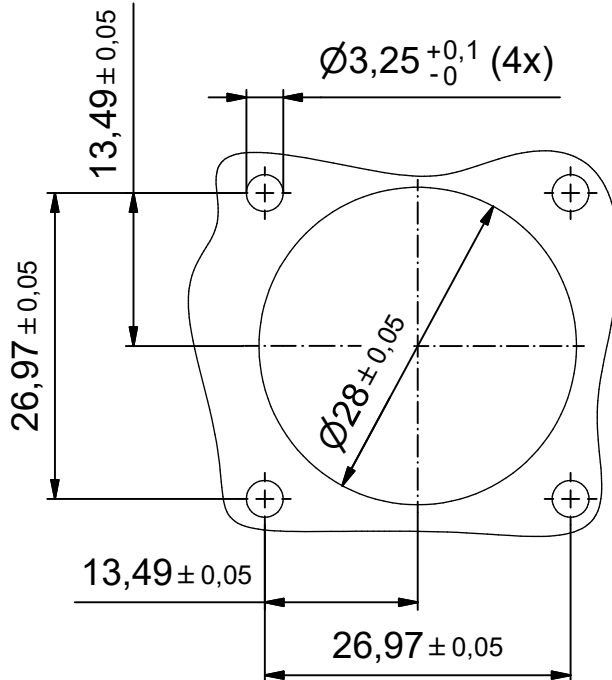
Tolerance Unless otherwise specified		0 PLC ± 0,50 1 PLC ± 0,38 2 PLC ± 0,25 3 PLC ± 0,10 ANGLES ± 3°	dim. in mm		Receptacle Assembly Kit with zinc die-cast flange receptacle housing + shielded Cat 6A RJ45 inline coupler + gasket + M3 hardware + cover Durchführung mit Zinkdruckguss Flansch-Anschlussgehäuse + geschirmte Cat 6A RJ45 Inline-Kupplung + Dichtung + M3 Zubehör + Kappe
Index:	e Ä19-0015 28.03.2019 JLE	scale/ Maßstab:	1,5 : 1	CONEC®	
Status:	InBearbeitung	dwg no / Z.-nr.:	17K1A367	DIN-A3	1 / 2
RoHS compliant/ konform					

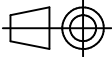

The information in this document is subject to change without notice. CONEC is not responsible for typographical or graphical errors. All rights reserved. No part of this document may be reproduced, stored in a retrieval system, or transmitted, in any form or by any means, electronic, mechanical, photocopying, recording, or by any information storage and retrieval system, without the prior written permission of CONEC.

Recommended double-D panel cut-out/
Empfohlener Doppel-D Montageausschnitt



Recommended round panel cut-out/
Empfohlener Kreis-Montageausschnitt



		 dim. in mm		Receptacle Assembly Kit with zinc die-cast flange receptacle housing + shielded Cat 6A RJ45 inline coupler + gasket + M3 hardware + cover Durchführung mit Zinkdruckguss Flansch-Anschlussgehäuse + geschirmte Cat 6A RJ45 Inline-Kupplung + Dichtung + M3 Zubehör + Kappe	
Tolerance Unless otherwise specified	0 PLC	± 0,50	drawn/ gez.	16.10.2012	V. Ke
	1 PLC	± 0,38	appd./ gepr.	16.10.2012	J. Chaudry
	2 PLC	± 0,25			
	3 PLC	± 0,10			
	ANGLES	± 3°			
Index: e Ä19-0015 28.03.2019 JLE	scale/Maßstab:		dwg no / Z.-nr.:		17K1A367
Status: InBearbeitung	1,5 : 1				DIN-A4
RoHS compliant/ konform					2 / 2