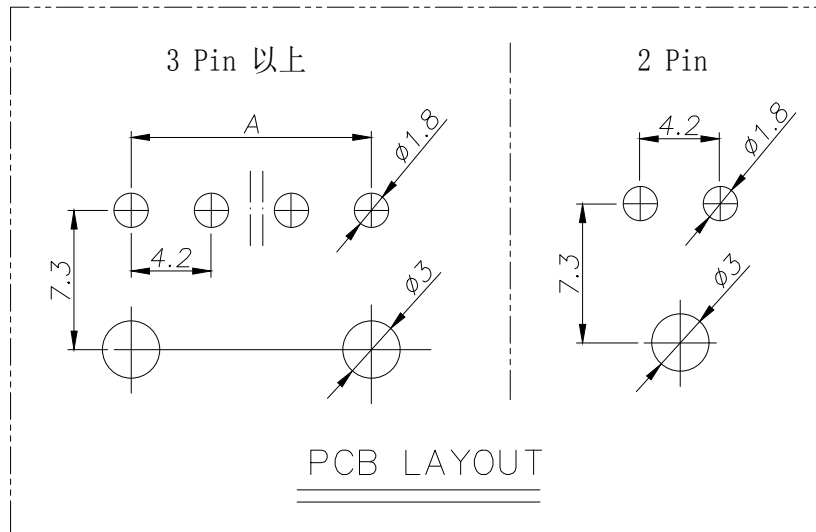
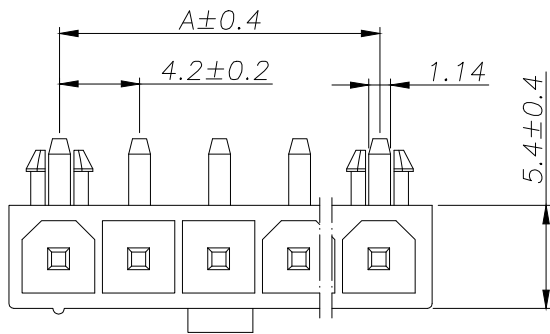


**SPECIFICATIONS**

- 1、Current Rating: 9A AC, DC
- 2、Voltage Rating: 300V AC, DC
- 3、Temperatuer Range: -25°C ~ +85°C
- 4、Contact Resistance: 20mΩ Max
- 5、Insulation Resistance: 1000mΩ Min
- 6、Withstanding Voltang: 1500V AC/minute
- 7、Material: Wafer Nylon66 UL94-V0(2)  
PIN Brass Tin-plated

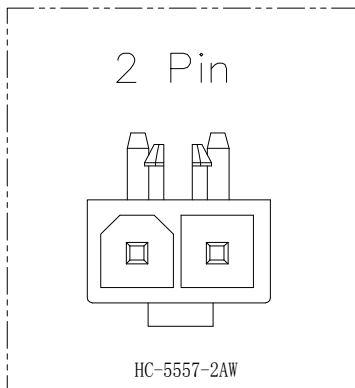


Circuit	Part NO.	Dimensions mm	
		A	B
2	HC-5557-2AW-X	4.20	9.60
3	HC-5557-3AW-X	8.40	13.80
4	HC-5557-4AW-X	12.60	18.00
5	HC-5557-5AW-X	16.80	22.20
6	HC-5557-6AW-X	21.00	26.40
7	HC-5557-7AW-X	25.20	30.60
8	HC-5557-8AW-X	29.40	34.80
9	HC-5557-9AW-X	33.60	39.00
10	HC-5557-10AW-X	37.80	43.20
11	HC-5557-11AW-X	42.00	47.40
12	HC-5557-12AW-X	46.20	51.60

**Ordering Information**

HC-5003 - N \* - \*

Pin      Type      Colour  
 A-直针      红-透明  
 扁-弯针      红-红色  
 Y-孔座      L-蓝色  
                   B-黑色  
                   Y-黄色  
                   F-紫色  
                   V-绿色



			GENERAL TOLERANCE		制图 DRAWING		<b>深圳市华灿天禄电子有限公司</b> ShenzhenhuacantianluELECTRONICS CO.,LTD			
			DIM	TOL	审核 CHECK					
			X.X	±0.30	批准 APPROVAL		产品名称 TITLE	4.20 单排 弯针	版本 REV.	A
			X.XX	±0.20	比例 SCALE		产品料号 PART NO.	HC-5557-NAW-X	单位 UNITS	mm
			X.XXX	±0.10	投影 Projection		材料 MATERIAL		页次 SHEET	1/1
序号 No.	变更内容 MODIFY CONTENT	日期 MODIFY DATE	Angle	±3.0°						