



典型应用

后窗除雾器、电池断路装置、汽车空调、油泵控制、雾灯、冷却风扇控制、大灯控制

特性

- 40A触点切换能力
- 具有一组常开、一组转换两种触点形式
- 多种安装方式
- 防尘罩型和塑封型可供选择
- 符合RoHS、ELV指令

性能参数

触点形式	一组常开(1H)、一组转换(1Z)
接触压降	NO端: 典型值20mV, 最大值250mV (10A下测量) NC端: 典型值30mV, 最大值250mV (10A下测量)
最大连续电流 ⁽¹⁾⁽¹⁰⁾	常开触点: 60A (23°C) 常闭触点: 40A (23°C)
最大切换电流 ⁽¹⁰⁾	接通(NO): 150A ⁽²⁾ 断开(NO): 40A (阻性, 13.5VDC)
最大切换电压	详见允许最大负载范围曲线
最小负载	1A 6VDC
电耐久性	详见触点参数表
机械耐久性	1 x 10 ⁶ 次 300次/分钟
绝缘电阻	100MΩ (500VDC)
介质耐压 ⁽³⁾	触点间: 500VAC 线圈与触点间: 500VAC
动作时间 ⁽¹⁰⁾	最大值: 7ms (额定电压下测量)
释放时间 ⁽⁴⁾⁽¹⁰⁾	最大值: 5ms
环境温度	-40°C ~ 125°C
振动 ⁽⁵⁾⁽¹⁰⁾	5Hz ~ 22.3Hz 10mm 双振幅 22.3Hz ~ 500Hz 98m/s ²

冲击 ⁽⁵⁾⁽¹⁰⁾	294m/s ²
阻燃 ⁽⁶⁾	符合UL94-HB或更好(符合FMVSS 302标准要求)
引出端形式	快连接式引出端 印刷电路板引出端 ⁽⁷⁾
封装形式	塑封型、防尘罩型
重量	防雨型: 约 55g 其余各型: 约 35g
机械性能 ⁽⁸⁾	外壳保持力: (拉和压) ≥ 200N 引出脚保持力: (拉和压) ≥ 100N 引出脚抗弯曲线: (各方向) ≥ 10N ⁽⁹⁾

备注: (1) 针对常开触点, 在线圈施加100%额定电压时测量所得, 针对常闭触点, 在线圈不施加电压时测量所得;
(2) 灯负载浪涌峰值电流, 13.5VDC;
(3) 1min, 漏电流小于1mA;
(4) 由额定电压阶跃到0VDC, 且线圈无瞬态抑制电路时测量;
(5) 在激励时, 常开触点断开时间小于1ms, 在不激励时, 常闭触点断开时间小于1ms, 同时常开触点不能闭合;
(6) FMVSS 302: 美国联邦机动车安全标准;
(7) 该产品为环保产品, 焊接时请选用无铅焊料, 推荐焊接温度及时间为(250±3)°C, (5±0.3)s;
(8) 仅适用于快连接式引出端产品;
(9) 测试点为距离引出脚末端2mm处, 当移除测试力后, 引出脚变形应小于0.5mm;
(10) 该参数只适用于线圈电压为12VDC规格的继电器。

触点参数⁽⁵⁾

触点负载电压	负载类型		触点负载电流 A			通断比		电耐久性 ⁽³⁾ (次)	触点材料	触点接线图 ⁽⁴⁾	试验环境温度
			1Z		1H	接通 s	断开 s				
			常开	常闭	常开						
13.5VDC	阻性	接通	40	30	40	1.5	1.5	1×10 ⁵	AgSnO ₂	见图1	详见电耐久性试验环境温度曲线
		断开	40	30	40						
	灯 ⁽¹⁾	接通	150 ⁽²⁾	—	150 ⁽²⁾	2	2	1×10 ⁵	AgSnO ₂	见图2	
		断开	30	—	30						
	感性负载	接通	80	—	80	2	2	1×10 ⁵	AgSnO ₂	见图3	
		断开	33	—	33						
27VDC	阻性	接通	20	10	20	2	2	1×10 ⁵	AgSnO ₂	见图1	23°C
		断开	20	10	20						

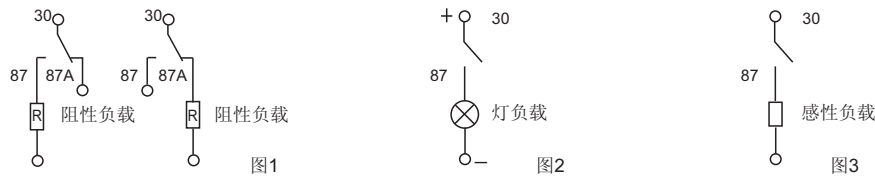


宏发继电器

ISO9001、ISO/TS16949、ISO14001、OHSAS18001、IECQ QC 080000 认证企业

2012 Rev. 1.01

- 备注: (1) 当用于闪光灯负载时, 须采用特殊AgSnO₂触点, 订货标记中客户特性号为(170); 接线时须注意正负极性要求, 确保30#端子接电源正极;
 (2) 初始冷态灯丝尖峰冲击电流;
 (3) 继电器线圈带有抑制电路时, 会加剧触点磨损侵蚀和增加触点粘死的风险, 即减少继电器的寿命, 当其线圈两端并联二极管时, 继电器电寿命会急剧下降。
 (4) 负载接线图如下所示(常开、常闭负载测试采用不同样品分开测试):



- (5) 本表中负载仅针对线圈不带并联二极管、稳压管等元件的情况, 如需使用并联二极管、稳压管等元件, 请与宏发联系以便获得更多的支持; 当使用负载条件与本表不相符时, 请将相应详细使用条件提供给宏发以获取更多的支持。

线圈参数								23°C	
	额定电压 VDC	动作电压 VDC	释放电压 VDC	线圈电阻 x(1±10%)Ω	并联电阻 ⁽²⁾ x(1±5%)Ω	等效电阻 x(1±10%)Ω	继电器功耗 W	允许最大线圈电压 ⁽¹⁾ VDC	
								23°C	85°C
防雨型	6	≤3.6	≥0.6	22	—	—	1.6	10.1	7.9
	6	≤3.6	≥0.6	22	180	19.6	1.8	10.1	7.9
	12	≤7.2	≥1.2	90	—	—	1.6	20.2	15.7
	12	≤7.2	≥1.2	90	680	79.5	1.8	20.2	15.7
	24	≤14.4	≥2.4	360	—	—	1.6	40.5	31.5
	24	≤14.4	≥2.4	360	2700	317.6	1.8	40.5	31.5
其余 各型	6	≤3.9	≥0.6	22	—	—	1.6	10.1	7.9
	6	≤3.9	≥0.6	22	180	19.6	1.8	10.1	7.9
	12	≤7.8	≥1.2	85	—	—	1.7	20.2	15.7
	12	≤7.8	≥1.2	85	680	75.6	1.9	20.2	15.7
	24	≤15.6	≥2.4	350	—	—	1.6	40.5	31.5
	24	≤15.6	≥2.4	350	2700	309.8	1.9	40.5	31.5

- 备注: (1) 触点无负载电流情况下时, 继电器允许施加的最大连续工作电压, 以防尘罩型为例;
 (2) 以并联电阻(680Ω,12V)、(2700Ω,24V)为例。

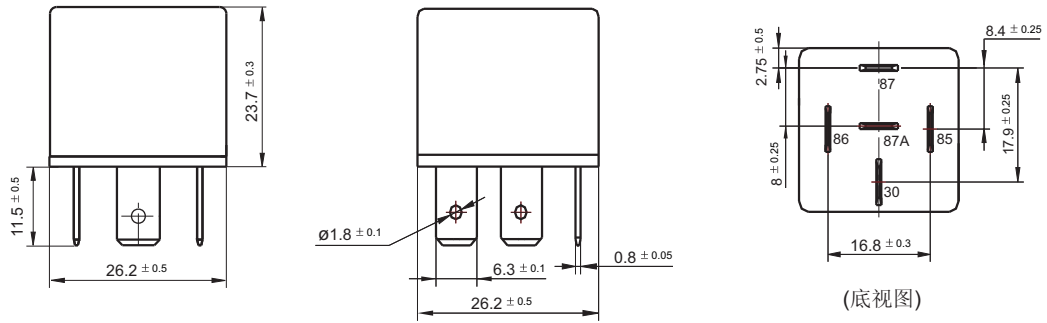
订货标记示例

HFV4 / 012 -1H 1 S G R (XXX)									
继电器型号									
线圈电压	006: 6VDC	012: 12VDC	024: 24VDC						
触点形式	1H: 一组常开		1Z: 一组转换						
结构形式	1: 快连接引出端		2: PCB引出端						
	3: 防雨型(不带安装架)		5: 防雨型(带安装架)						
封装形式 ⁽¹⁾	S: 塑封型 ⁽²⁾		无: 防尘罩型						
	触点材料 G: AgSnO ₂								
线圈并联元件 ⁽³⁾	R: 并联瞬态抑制电阻(680Ω,12V) (2700Ω,24V)								
	R1: 并联瞬态抑制电阻(560Ω,12V) (1200Ω,24V)								
	R2: 并联瞬态抑制电阻(470Ω,12V) (1000Ω,24V)								
	D1: 并联瞬态抑制二极管, 正极接86脚 D2: 并联瞬态抑制二极管, 正极接85脚 无: 无并联元件								
客户特性号	例如: (170)表示闪光灯负载								

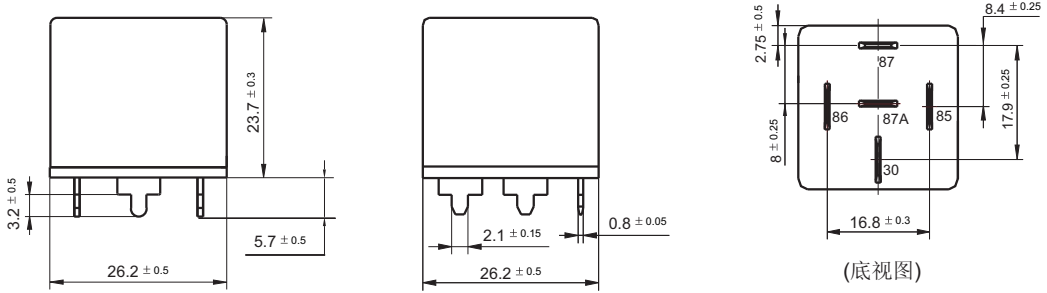
- 备注: (1) 建议优先选用防尘罩型产品;
 (2) 当继电器装入PCB板后, 如需进行整体清洗, 请与我司联系确认, 以便提供合适的产品;
 (3) 如果要求线圈断开反向峰值电压小于100V时, 必须选用R1或R2规格 (12V: 测量电压为13.5V、24V: 测量电压为27V); 在使用中如需带并联二极管、稳压管等元件, 请与宏发联系以获取更多的支持。

外形图

HFV4/□□□-1□1□□□(XXX)

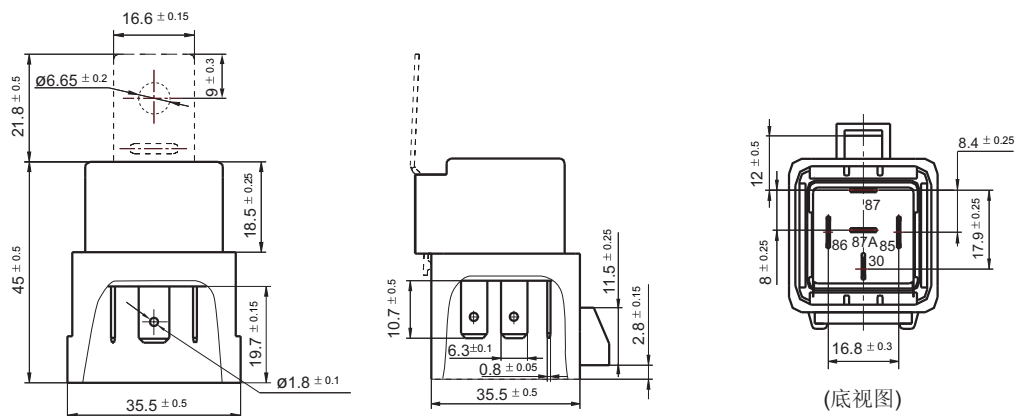


HFV4/□□□-1□2□□□(XXX)



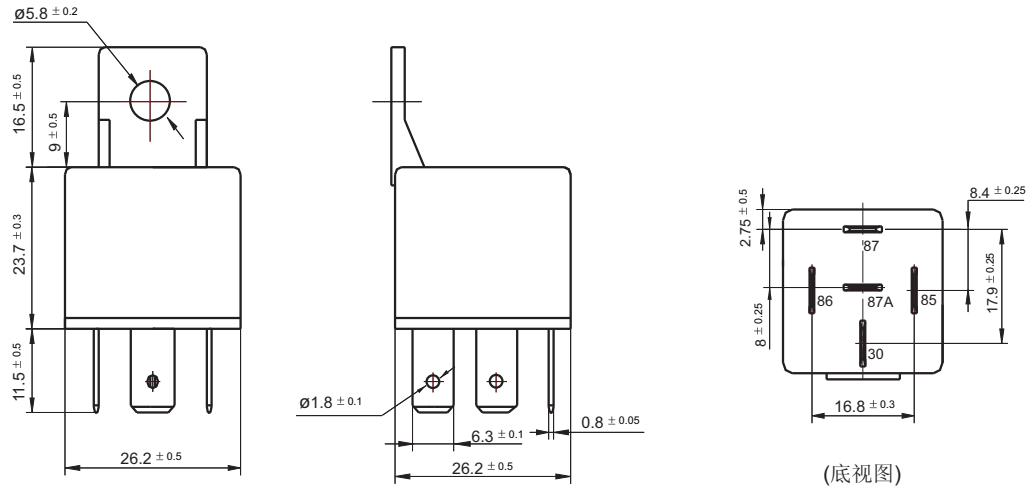
HFV4/□□□-1□3□□□(XXX)

HFV4/□□□-1□5□□□(XXX)

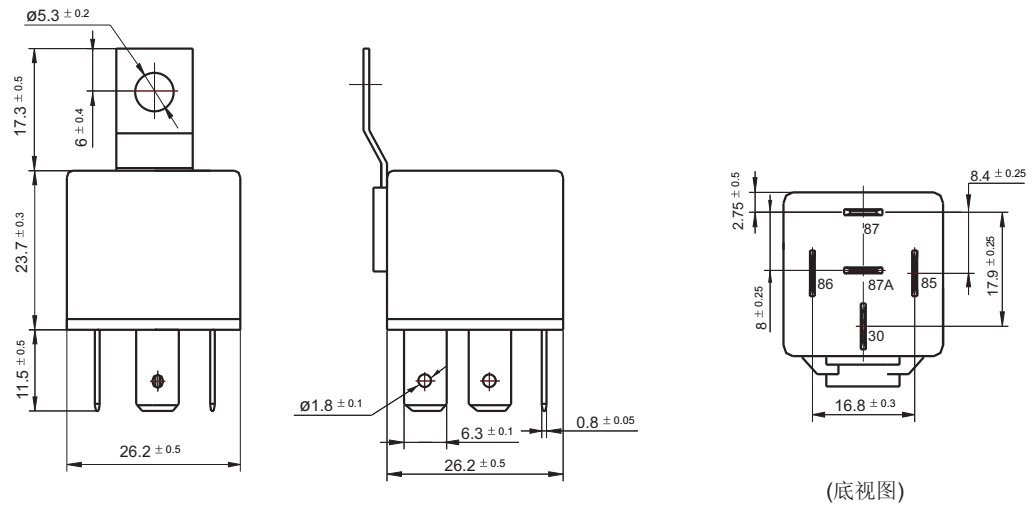


外形图

HFV4/□□□-1□4□□□(XXX)



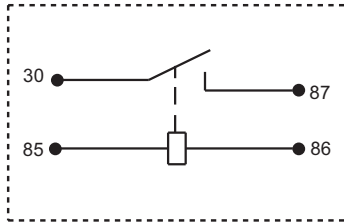
HFV4/□□□-1□6□□□(XXX)



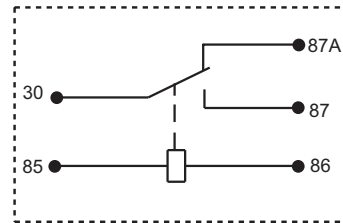
备注: 引出脚垂直度为0.3mm。

接线图

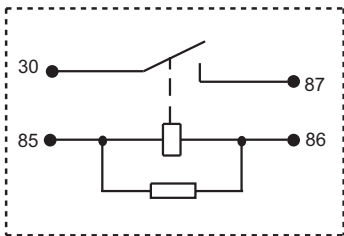
HFV4/□□□-1H□□□(XXX)



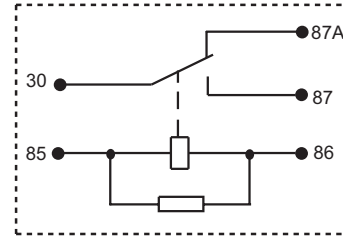
HFV4/□□□-1Z□□□(XXX)



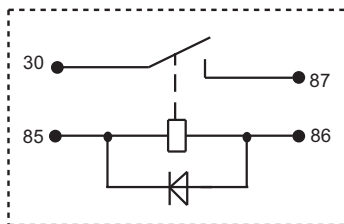
HFV4/□□□-1H□□□R(XXX)



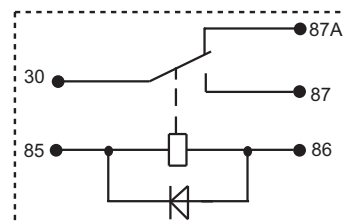
HFV4/□□□-1Z□□□R(XXX)



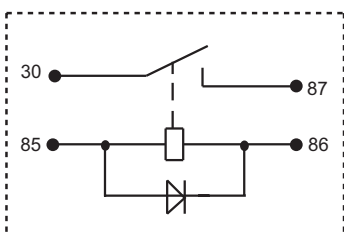
HFV4/□□□-1H□□□D1(XXX)



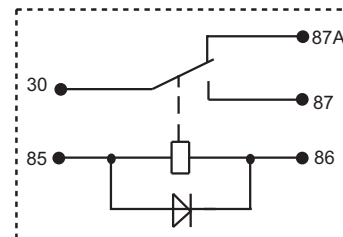
HFV4/□□□-1Z□□□D1(XXX)



HFV4/□□□-1H□□□D2(XXX)

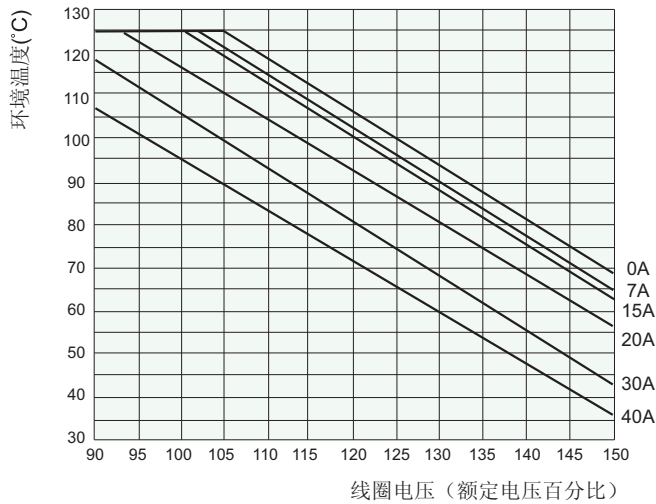


HFV4/□□□-1Z□□□D2(XXX)



性能曲线图

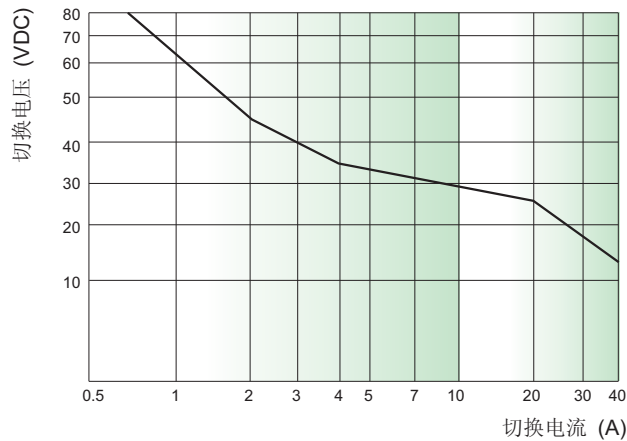
1. 线圈连续通电电压范围



说明:

- (1) 继电器线圈施加最大连续工作电压时，触点应没有负载。
- (2) 本图以防尘罩型、12VDC线圈电压规格为例。
- (3) 线圈最大允许温度为180°C，考虑到电阻法所测量的线圈温升是平均值，推荐在不同使用环境、不同线圈电压、不同负载条件下测量时，线圈温度应小于170°C。
- (4) 当线圈实际工作电压超出曲线规定范围时，请联系宏发并提供详细使用条件。

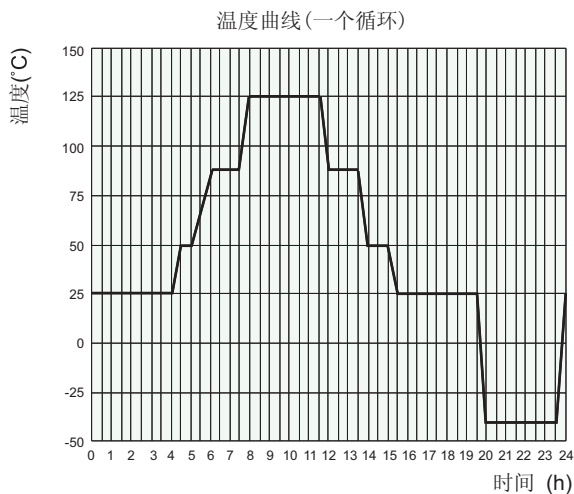
2. 允许最大负载范围 (23°C)



说明:

- (1) 本图以常开触点为例，本图电流为阻性。
- (2) 产品按触点参数表进行负载与耐久性试验，当实际使用的负载电压、电流、动作频率任一项与触点参数表不同时，请重新进行确认试验。

3. 电耐久性试验环境温度曲线



说明:

- (1) 最低温度为 -40°C。
- (2) 最高温度为 125°C。

声明:

本产品规格书仅供客户使用时参考，若有更改，恕不另行通知。

对宏发而言，不可能评定继电器在每个具体应用领域的所有性能参数要求，因而客户应根据具体的使用条件选择与之相匹配的产品，若有疑问，请与宏发联系以便获取更多的技术支持。但产品选型责任仅由客户负责。

© 厦门宏发电声股份有限公司版权所有，本公司保留所有权利。