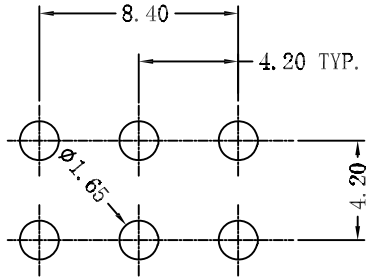
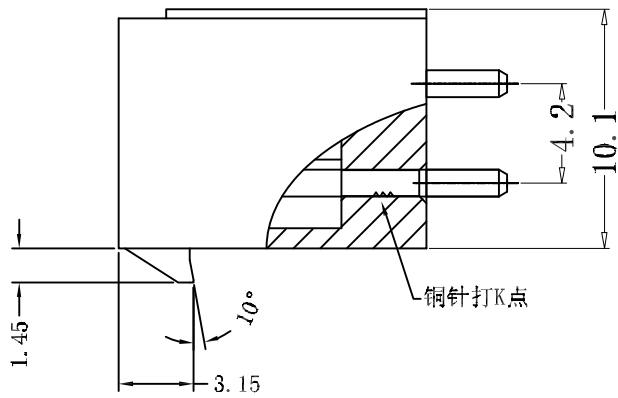
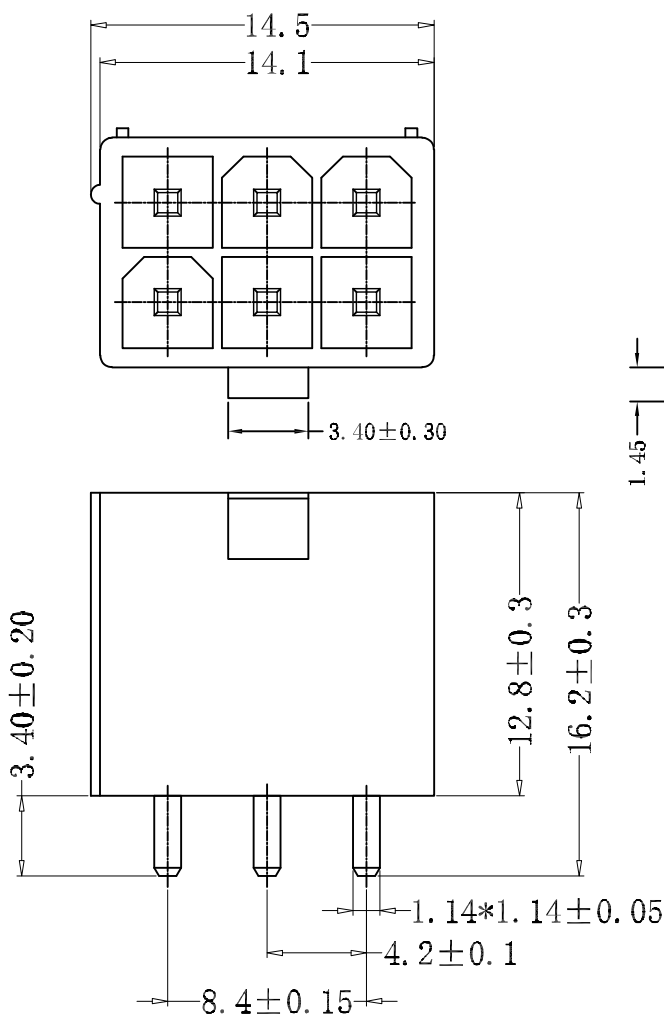


■ SPECIFICATIONS

- Voltage rating: 250V AC, DC
- Current rating: 7A, AC, DC
- Withstanding voltage: 1500V AC/minute
- Insulation resistance: 1000MΩmin
- Temperature range: -40°C - +105°C
- Contact resistance: 10mΩ max

■ HOUSING

- Part No.: CS-1150-06ARG3 (0068)
- Poles: 06
- Material: Nylon 66, UL94V-2, 红色0068 (色卡号186C)
- Q' TY: 250 pcs/bag
- CONTACT: C2700/H65黄铜, Gold 3u" plated



Recommend PCB Layout

CS-1150-06 A R G3 (0068)

Logo ———— 产品系列号: 4.2针座系列

Pin位 ———— 类型: 三方三圆

色粉号: 0068红色

镀层: G-Gold
T-Tin
G3-Gold 3u"

颜色: B-black
W-White
R-Red
L-Blue

注: 红186C色卡号 **RoHS 2.0**

本圖紙知識產權及版權
归深圳市永丰盈电子有
限公司所有, 未經書面
許可不准擅自傳閱、复
制和修改。本公司保留
法律追究的权力。

类别	针座	品名	CS-1150-06ARG/3/0068			材料		单位	mm	SHEET 1 OF 1	
版本	B/0	设计	李文畅	X.X	±0.30	颜色		比例	1:1	▲	修改内容
制定部门	ENGINEER DEPARTMENT	绘制	李文畅	X.XX	±0.20	画法	⊕	数量		①	
工程图号	CST-1150	审核	姚培柱	X.XXX	±0.10	CST 深圳市永丰盈电子有限公司 ShenZhenYongFengYing ELEELECTRONICS CO., LTD.				②	
制定日期	2022-06-06	核准	周中湖	X.XXXX	±0.05					③	

材料		单位	mm	SHEET 1 OF 1	
颜色		比例	1:1	▲	修改内容
画法	⊕	数量		①	
CST 深圳市永丰盈电子有限公司 ShenZhenYongFengYing ELEELECTRONICS CO., LTD.				②	
				③	