

版本	变更内容	工程确认	日期

A

A

B

B

C

C

D

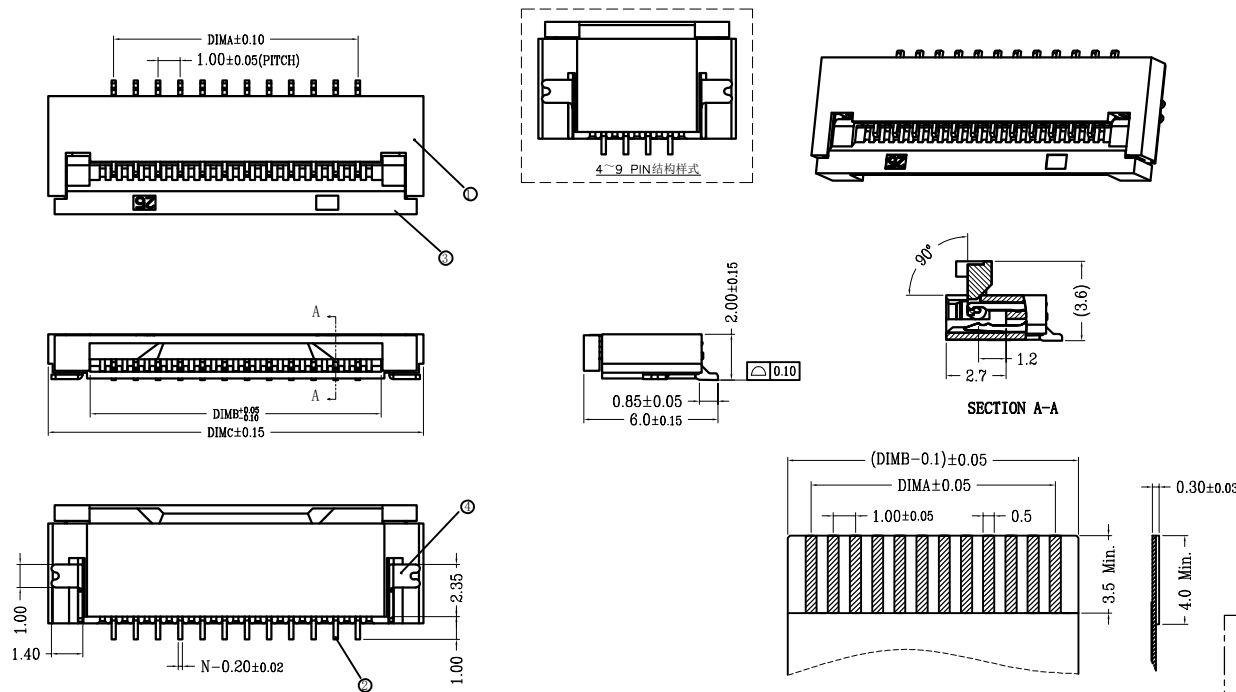
D

E

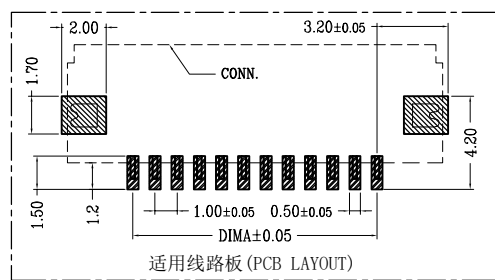
E

F

F



CKT	DIMA	DIMB	DIMC
2	1.00	3.10	6.90
3	2.00	4.10	7.90
4	3.00	5.10	8.90
5	4.00	6.10	9.90
6	5.00	7.10	10.90
7	6.00	8.10	11.90
8	7.00	9.10	12.90
9	8.00	10.10	13.90
10	9.00	11.10	14.90
11	10.00	12.10	15.90
12	11.00	13.10	16.90
13	12.00	14.10	17.90
14	13.00	15.10	18.90
15	14.00	16.10	19.90
16	15.00	17.10	20.90
17	16.00	18.10	21.90
18	17.00	19.10	22.90
19	18.00	20.10	23.90
20	19.00	21.10	24.90
21	20.00	22.10	25.90
22	21.00	23.10	26.90
23	22.00	24.10	27.90
24	23.00	25.10	28.90
25	24.00	26.10	29.90
26	25.00	27.10	30.90
27	26.00	28.10	31.90
28	27.00	29.10	32.90
29	28.00	30.10	33.90



- 技术指标:
1. 塑件表面应光洁、无毛边、无明显收缩、缺陷、裂纹等现象。
 2. 温度范围: -25° C ~ 85° C.
 3. 额定电压: 50V, AC/DC(等效).
 4. 接触电阻: ≤ 0.03Ω.
 5. 绝缘电阻: ≥ 500MΩ
 6. 产品料号:

YTC10202-***-**-**

NO OF CKT (产品PIN数) 00 后盖有LOGO; WD 01 后盖无LOGO

Plating (电镀方式) 0: 端子全雾锡 1: 端子全金 (G/F OVERALL) 5: 端子半金锡

Packing (包装方式) T: TUBE管装 R: TAPE & REEL卷装

序号	品名	材质
①	0.5掀盖胶芯 (H2.0)	LCP UL94V-0 本色
②	0.5掀盖端子 (H2.0)	铜合金/表面镀锡
③	0.5掀盖后盖 (H2.0)	LCP UL94V-0 黑色
④	0.5掀盖弹片 (H2.0)	铜合金/表面镀锡

YI YUAN 深圳市怡远科技有限公司
SHENZHEN YIYUAN TECHNOLOGY CO., LTD

品名 (ITEM NO)	1.0 Pitch掀盖卧式下接 (H=2.0)
料号 (PART NO)	YTC10202-***-**XW
图号 (DWG NO)	

页码 (SHEET)	1/1	单位 (UNIT):	MM
版本 (REV)	A1	比例 (SCALE)	
日期 (DATE)	2021.10.12		
设计 (DESIGN)	LUO		
审核 (CHECKED)	ROGER LI		
核准 (APPROVED)	ROC ZHAO	±0.50 .XX ±0.10 .X ±0.20 .XXX ±0.05 ANGLES: X° ±1°	

These drawings and specifications are Shenzhen Yiyuan Technology Co Ltd. The property should not be copied. Without Shenzhen Yiyuan Technology Co. Ltd. Prior written consent to copy or use in any way. Email at info@yiyuanswitches.com