



# AiP74HC/HCT373

## 带三态控制的8位D型锁存器

### 产品说明书

说明书发行履历:

版本	发行时间	新制/修订内容
2012-10-A1	2012-10	新制
2023-04-B1	2023-04	更换模板



## 目 录

1、概述.....	3
2、功能框图及引脚说明.....	6
2.1、功能框图.....	6
2.2、引脚排列图.....	7
2.3、引脚说明.....	8
2.4、功能表.....	8
3、电特性.....	9
3.1、极限参数.....	9
3.2、推荐使用条件.....	9
3.3、电气特性.....	10
3.3.1、直流参数 1.....	10
3.3.2、直流参数 2.....	11
3.3.3、直流参数 3.....	12
3.3.4、交流参数 1.....	13
3.3.5、交流参数 2.....	14
3.3.6、交流参数 3.....	15
4、测试线路.....	17
4.1、交流测试线路.....	17
4.2、交流测试波形.....	17
4.3、测试点.....	19
4.4、测试数据.....	19
5、封装尺寸与外形图.....	20
5.1、DIP20 外形图与封装尺寸.....	20
5.2、SOP20 外形图与封装尺寸.....	21
5.3、TSSOP20 外形图与封装尺寸.....	22
6、声明及注意事项.....	23
6.1、产品中有毒有害物质或元素的名称及含量.....	23
6.2、注意.....	23



## 1、概述

AiP74HC/HCT373是一个带三态输出的8位D型锁存器。该器件具有锁存使能（LE）和输出使能（ $\overline{OE}$ ）输入。当LE为高电平时，输入端的数据进入锁存器中。在这种情况下，锁存器是透明的，每次其相应的D输入更改时，锁存器输出都会更改。当LE为低电平时，锁存器储存LE下降沿前一个建立时间的输入端信息。 $\overline{OE}$ 上的高电平使输出呈现高阻态。 $\overline{OE}$ 输入的运行不会影响锁存器的状态。输入内置钳位二极管。这样就可以使用限流电阻将输入接口连接到超过 $V_{CC}$ 的电压。

其主要特点如下：

- 输入电平：

AiP74HC373: CMOS 电平

AiP74HCT373: TTL电平

- 面向总线应用的三态同相输出
- 公共三态输出使能输入
- 在功能上与AiP74HC/HCT563和AiP74HC/HCT573相同
- 工作环境温度范围：-40°C ~ +125°C
- 封装形式：DIP20/SOP20/TSSOP20



## 订购信息:

## 管装:

产品料号	封装形式	打印标识	管装数	盒装管	盒装数	备注说明
AiP74HC373DA20.TB	DIP20	74HC373	18 PCS/管	40 管/盒	720 PCS/盒	塑封体尺寸: 26.3mm×6.4mm 引脚间距: 2.54mm
AiP74HCT373DA20.TB	DIP20	74HCT373	18 PCS/管	40 管/盒	720 PCS/盒	塑封体尺寸: 26.3mm×6.4mm 引脚间距: 2.54mm
AiP74HC373SA20.TB	SOP20	74HC373	35 PCS/管	80 管/盒	2800 PCS/盒	塑封体尺寸: 12.8mm×7.5mm 引脚间距: 1.27mm
AiP74HCT373SA20.TB	SOP20	74HCT373	35 PCS/管	80 管/盒	2800 PCS/盒	塑封体尺寸: 12.8mm×7.5mm 引脚间距: 1.27mm
AiP74HC373TA20.TB	TSSOP20	74HC373	70 PCS/管	200 管/盒	14000 PCS/盒	塑封体尺寸: 6.5mm×4.4mm 引脚间距: 0.65mm
AiP74HCT373TA20.TB	TSSOP20	74HCT373	70 PCS/管	200 管/盒	14000 PCS/盒	塑封体尺寸: 6.5mm×4.4mm 引脚间距: 0.65mm



## 编带:

产品料号	封装形式	打印标识	编带盘装数	编带盒装数	备注说明
AiP74HC373SA20.TR	SOP20	74HC373	2000PCS/盘	2000PCS/盒	塑封体尺寸: 12.8mm×7.5mm 引脚间距: 1.27mm
AiP74HCT373SA20.TR	SOP20	74HCT373	2000PCS/盘	2000PCS/盒	塑封体尺寸: 12.8mm×7.5mm 引脚间距: 1.27mm
AiP74HC373TA20.TR	TSSOP20	74HC373	4000PCS/盘	8000PCS/盒	塑封体尺寸: 6.5mm×4.4mm 引脚间距: 0.65mm
AiP74HCT373TA20.TR	TSSOP20	74HCT373	4000PCS/盘	8000PCS/盒	塑封体尺寸: 6.5mm×4.4mm 引脚间距: 0.65mm

注: 如实物与订购信息不一致, 请以实物为准。



## 2、功能框图及引脚说明

### 2.1、功能框图

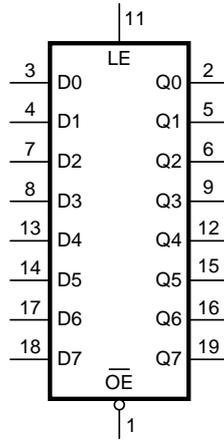


图 1 逻辑符号

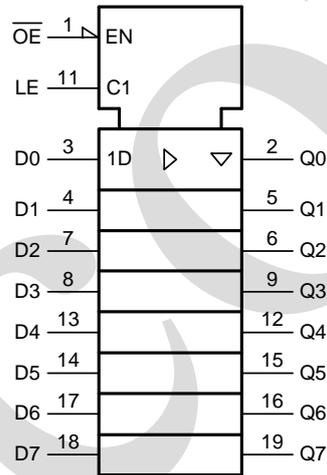


图 2 IEC 逻辑符号

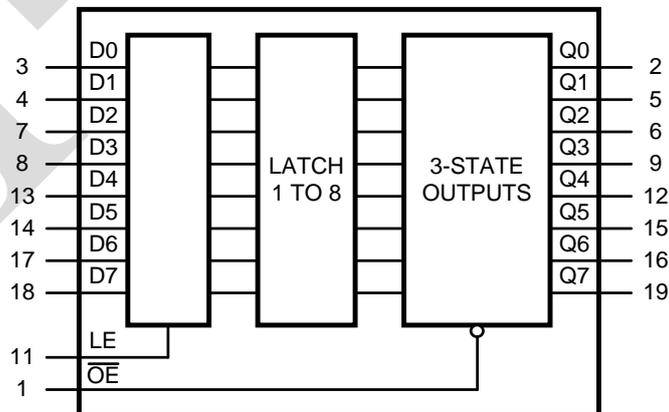


图 3 功能框图

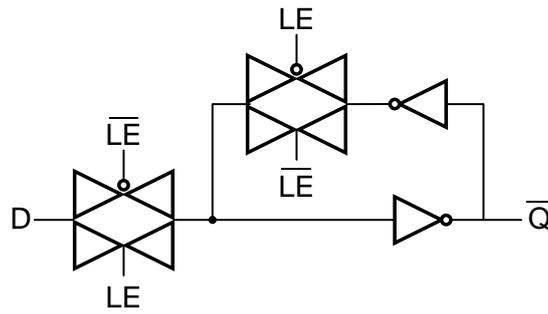


图 4 逻辑框图 (一个锁存)

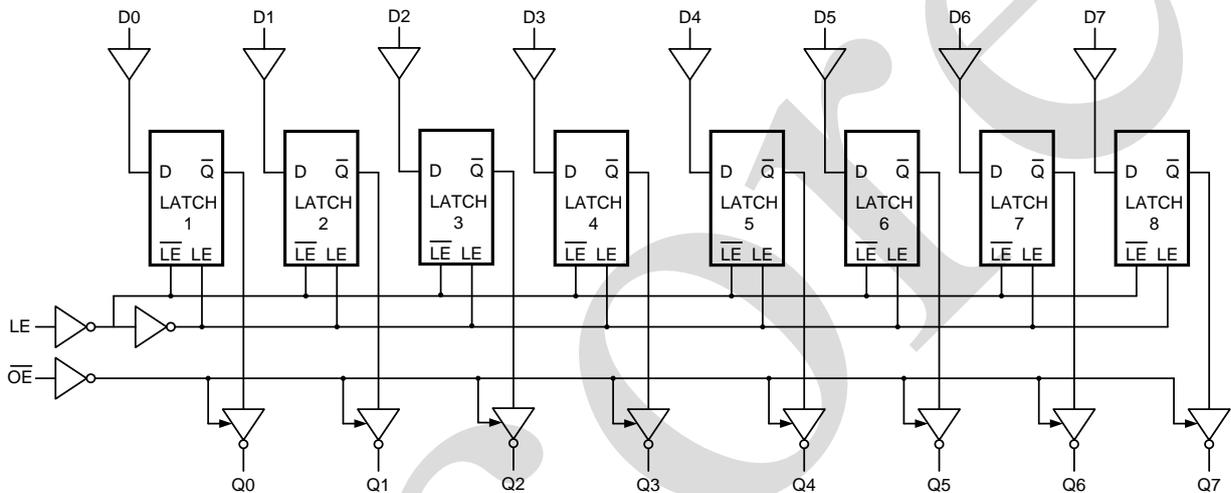
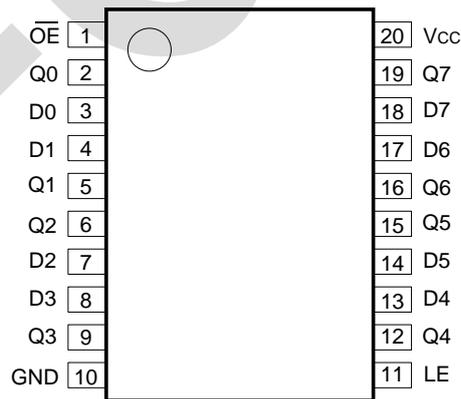


图 5 逻辑框图

## 2.2、引脚排列图





## 2.3、引脚说明

引脚	符号	功能
1	$\overline{OE}$	三态输出使能输入（低电平有效）
2	Q0	三态锁存输出
3	D0	数据输入
4	D1	数据输入
5	Q1	三态锁存输出
6	Q2	三态锁存输出
7	D2	数据输入
8	D3	数据输入
9	Q3	三态锁存输出
10	GND	地（0V）
11	LE	锁存使能输入（高电平有效）
12	Q4	三态锁存输出
13	D4	数据输入
14	D5	数据输入
15	Q5	三态锁存输出
16	Q6	三态锁存输出
17	D6	数据输入
18	D7	数据输入
19	Q7	三态锁存输出
20	V <sub>CC</sub>	电源电压

## 2.4、功能表

工作模式	控制		输入	内部锁存	输出
	OE	LE	D <sub>n</sub>		Q <sub>n</sub>
使能和读取寄存器 (透明模式)	L	H	L	L	L
			H	H	H
锁存和读取寄存器	L	L	l	L	L
			h	H	H
锁存寄存器和失能输出	H	X	X	X	Z

注:

H=高电平; L=低电平; Z=高阻态; X=无关;

h=LE下降沿前一个建立时间的高电平电压;

l=LE下降沿前一个建立时间的低电平电压。



### 3、电特性

#### 3.1、极限参数

除非另有规定,  $T_{amb}=25^{\circ}\text{C}$ 

参数名称	符号	条件	最小	最大	单位
电源电压	$V_{CC}$	—	-0.5	+7.0	V
输入钳位电流	$I_{IK}$	$V_I < -0.5\text{V}$ 或 $V_I > V_{CC} + 0.5\text{V}$	—	$\pm 20$	mA
输出钳位电流	$I_{OK}$	$V_O < -0.5\text{V}$ 或 $V_O > V_{CC} + 0.5\text{V}$	—	$\pm 20$	mA
输出电流	$I_O$	$V_O = -0.5\text{V} \sim (V_{CC} + 0.5\text{V})$	—	$\pm 35$	mA
电源电流	$I_{CC}$	—	—	+70	mA
地电流	$I_{GND}$	—	-70	—	mA
贮存温度	$T_{stg}$	—	-65	+150	$^{\circ}\text{C}$
总功耗	$P_{tot}$	—	—	500	mW
焊接温度	$T_L$	10 秒	DIP		$^{\circ}\text{C}$
			SOP/TSSOP		

#### 3.2、推荐使用条件

参数名称	符号	条件	最小	典型	最大	单位
<b>AiP74HC373</b>						
电源电压	$V_{CC}$	—	2.0	5.0	6.0	V
输入电压	$V_I$	—	0	—	$V_{CC}$	V
输出电压	$V_O$	—	0	—	$V_{CC}$	V
输入上升和下降 转换速率	$\Delta t/\Delta V$	$V_{CC}=2.0\text{V}$	—	—	625	ns/V
		$V_{CC}=4.5\text{V}$	—	1.67	139	ns/V
		$V_{CC}=6.0\text{V}$	—	—	83	ns/V
工作环境温度	$T_{amb}$	—	-40	—	+125	$^{\circ}\text{C}$
<b>AiP74HCT373</b>						
电源电压	$V_{CC}$	—	4.5	5.0	5.5	V
输入电压	$V_I$	—	0	—	$V_{CC}$	V
输出电压	$V_O$	—	0	—	$V_{CC}$	V
输入上升和下降 转换速率	$\Delta t/\Delta V$	$V_{CC}=4.5\text{V}$	—	1.67	139	ns/V
工作环境温度	$T_{amb}$	—	-40	—	+125	$^{\circ}\text{C}$



## 3.3、电气特性

## 3.3.1、直流参数 1

(除非另有规定,  $T_{amb}=25^{\circ}\text{C}$ ,  $\text{GND}=0\text{V}$ )

参数名称	符号	测试条件		最小	典型	最大	单位
<b>AiP74HC373</b>							
高电平输入电压	$V_{IH}$	$V_{CC}=2.0\text{V}$		1.5	1.2	—	V
		$V_{CC}=4.5\text{V}$		3.15	2.4	—	V
		$V_{CC}=6.0\text{V}$		4.2	3.2	—	V
低电平输入电压	$V_{IL}$	$V_{CC}=2.0\text{V}$		—	0.8	0.5	V
		$V_{CC}=4.5\text{V}$		—	2.1	1.35	V
		$V_{CC}=6.0\text{V}$		—	2.8	1.8	V
高电平输出电压	$V_{OH}$	$V_I=V_{IH}$ 或 $V_{IL}$	$I_O=-20\mu\text{A}$ ; $V_{CC}=2.0\text{V}$	1.9	2.0	—	V
			$I_O=-20\mu\text{A}$ ; $V_{CC}=4.5\text{V}$	4.4	4.5	—	V
			$I_O=-20\mu\text{A}$ ; $V_{CC}=6.0\text{V}$	5.9	6.0	—	V
			$I_O=-6.0\text{mA}$ ; $V_{CC}=4.5\text{V}$	3.98	4.32	—	V
			$I_O=-7.8\text{mA}$ ; $V_{CC}=6.0\text{V}$	5.48	5.81	—	V
低电平输出电压	$V_{OL}$	$V_I=V_{IH}$ 或 $V_{IL}$	$I_O=20\mu\text{A}$ ; $V_{CC}=2.0\text{V}$	—	0	0.1	V
			$I_O=20\mu\text{A}$ ; $V_{CC}=4.5\text{V}$	—	0	0.1	V
			$I_O=20\mu\text{A}$ ; $V_{CC}=6.0\text{V}$	—	0	0.1	V
			$I_O=6.0\text{mA}$ ; $V_{CC}=4.5\text{V}$	—	0.15	0.26	V
			$I_O=7.8\text{mA}$ ; $V_{CC}=6.0\text{V}$	—	0.16	0.26	V
输入漏电流	$I_I$	$V_I=V_{CC}$ 或 $\text{GND}$ ; $V_{CC}=6.0\text{V}$		—	—	$\pm 1.0$	$\mu\text{A}$
截止状态输出电流	$I_{OZ}$	$V_I=V_{IH}$ 或 $V_{IL}$ ; $V_{CC}=6.0\text{V}$ ; $V_O=V_{CC}$ 或 $\text{GND}$		—	—	$\pm 1.0$	$\mu\text{A}$
静态电流	$I_{CC}$	$V_I=V_{CC}$ 或 $\text{GND}$ ; $I_O=0\text{A}$ ; $V_{CC}=6.0\text{V}$		—	—	8.0	$\mu\text{A}$
输入电容	$C_I$	—		—	3.5	—	pF
<b>AiP74HCT373</b>							
高电平输入电压	$V_{IH}$	$V_{CC}=4.5\text{V}\sim 5.5\text{V}$		2.0	1.6	—	V
低电平输入电压	$V_{IL}$	$V_{CC}=4.5\text{V}\sim 5.5\text{V}$		—	1.2	0.8	V
高电平输出电压	$V_{OH}$	$V_I=V_{IH}$ 或 $V_{IL}$ ; $V_{CC}=4.5\text{V}$	$I_O=-20\mu\text{A}$	4.4	4.5	—	V
			$I_O=-6.0\text{mA}$	3.98	4.32	—	V
低电平输出电压	$V_{OL}$	$V_I=V_{IH}$ 或 $V_{IL}$ ; $V_{CC}=4.5\text{V}$	$I_O=20\mu\text{A}$	—	0	0.1	V
			$I_O=6.0\text{mA}$	—	0.16	0.26	V
输入漏电流	$I_I$	$V_I=V_{CC}$ 或 $\text{GND}$ ; $V_{CC}=5.5\text{V}$		—	—	$\pm 1.0$	$\mu\text{A}$
截止状态输出电流	$I_{OZ}$	$V_I=V_{IH}$ 或 $V_{IL}$ ; $V_{CC}=5.5\text{V}$ ; $V_O=V_{CC}$ 或 $\text{GND}$		—	—	$\pm 1.0$	$\mu\text{A}$
静态电流	$I_{CC}$	$V_I=V_{CC}$ 或 $\text{GND}$ ; $I_O=0\text{A}$ ; $V_{CC}=5.5\text{V}$		—	—	8.0	$\mu\text{A}$
串通电流	$\Delta I_{CC}$	每个输入引脚; $V_I=V_{CC}-2.1\text{V}$ ; 其他输入接 在 $V_{CC}$ 或 $\text{GND}$ 上; $V_{CC}=4.5\text{V}\sim 5.5\text{V}$ ; $I_O=0\text{A}$	Dn输入	—	—	108	$\mu\text{A}$
			LE输入	—	—	540	$\mu\text{A}$
			OE输入	—	—	360	$\mu\text{A}$
输入电容	$C_I$	—		—	3.5	—	pF



## 3.3.2、直流参数 2

(除非另有规定,  $T_{amb}=-40^{\circ}\text{C}\sim+85^{\circ}\text{C}$ ,  $\text{GND}=0\text{V}$ )

参数名称	符号	测试条件	最小	典型	最大	单位	
<b>AiP74HC373</b>							
高电平输入电压	$V_{IH}$	$V_{CC}=2.0\text{V}$	1.5	—	—	V	
		$V_{CC}=4.5\text{V}$	3.15	—	—	V	
		$V_{CC}=6.0\text{V}$	4.2	—	—	V	
低电平输入电压	$V_{IL}$	$V_{CC}=2.0\text{V}$	—	—	0.5	V	
		$V_{CC}=4.5\text{V}$	—	—	1.35	V	
		$V_{CC}=6.0\text{V}$	—	—	1.8	V	
高电平输出电压	$V_{OH}$	$V_I=V_{IH}$ 或 $V_{IL}$	$I_O=-20\mu\text{A}$ ; $V_{CC}=2.0\text{V}$	1.9	—	—	V
			$I_O=-20\mu\text{A}$ ; $V_{CC}=4.5\text{V}$	4.4	—	—	V
			$I_O=-20\mu\text{A}$ ; $V_{CC}=6.0\text{V}$	5.9	—	—	V
			$I_O=-6.0\text{mA}$ ; $V_{CC}=4.5\text{V}$	3.84	—	—	V
			$I_O=-7.8\text{mA}$ ; $V_{CC}=6.0\text{V}$	5.34	—	—	V
低电平输出电压	$V_{OL}$	$V_I=V_{IH}$ 或 $V_{IL}$	$I_O=20\mu\text{A}$ ; $V_{CC}=2.0\text{V}$	—	—	0.1	V
			$I_O=20\mu\text{A}$ ; $V_{CC}=4.5\text{V}$	—	—	0.1	V
			$I_O=20\mu\text{A}$ ; $V_{CC}=6.0\text{V}$	—	—	0.1	V
			$I_O=6.0\text{mA}$ ; $V_{CC}=4.5\text{V}$	—	—	0.33	V
			$I_O=7.8\text{mA}$ ; $V_{CC}=6.0\text{V}$	—	—	0.33	V
输入漏电流	$I_I$	$V_I=V_{CC}$ 或 $\text{GND}$ ; $V_{CC}=6.0\text{V}$	—	—	$\pm 1.0$	$\mu\text{A}$	
截止状态输出电流	$I_{OZ}$	$V_I=V_{IH}$ 或 $V_{IL}$ ; $V_{CC}=6.0\text{V}$ ; $V_O=V_{CC}$ 或 $\text{GND}$	—	—	$\pm 5.0$	$\mu\text{A}$	
静态电流	$I_{CC}$	$V_I=V_{CC}$ 或 $\text{GND}$ ; $I_O=0\text{A}$ ; $V_{CC}=6.0\text{V}$	—	—	80	$\mu\text{A}$	
<b>AiP74HCT373</b>							
高电平输入电压	$V_{IH}$	$V_{CC}=4.5\text{V}\sim 5.5\text{V}$	2.0	—	—	V	
低电平输入电压	$V_{IL}$	$V_{CC}=4.5\text{V}\sim 5.5\text{V}$	—	—	0.8	V	
高电平输出电压	$V_{OH}$	$V_I=V_{IH}$ 或 $V_{IL}$ ; $V_{CC}=4.5\text{V}$	$I_O=-20\mu\text{A}$	4.4	—	—	V
			$I_O=-6.0\text{mA}$	3.84	—	—	V
低电平输出电压	$V_{OL}$	$V_I=V_{IH}$ 或 $V_{IL}$ ; $V_{CC}=4.5\text{V}$	$I_O=20\mu\text{A}$	—	—	0.1	V
			$I_O=6.0\text{mA}$	—	—	0.33	V
输入漏电流	$I_I$	$V_I=V_{CC}$ 或 $\text{GND}$ ; $V_{CC}=5.5\text{V}$	—	—	$\pm 1.0$	$\mu\text{A}$	
截止状态输出电流	$I_{OZ}$	$V_I=V_{IH}$ 或 $V_{IL}$ ; $V_{CC}=5.5\text{V}$ ; $V_O=V_{CC}$ 或 $\text{GND}$	—	—	$\pm 5.0$	$\mu\text{A}$	
静态电流	$I_{CC}$	$V_I=V_{CC}$ 或 $\text{GND}$ ; $I_O=0\text{A}$ ; $V_{CC}=5.5\text{V}$	—	—	80	$\mu\text{A}$	
串通电流	$\Delta I_{CC}$	每个输入引脚; $V_I=V_{CC}-2.1\text{V}$ ; 其他输入接 在 $V_{CC}$ 或 $\text{GND}$ 上; $V_{CC}=4.5\text{V}\sim 5.5\text{V}$ ; $I_O=0\text{A}$	Dn输入	—	—	135	$\mu\text{A}$
			LE输入	—	—	675	$\mu\text{A}$
			OE输入	—	—	450	$\mu\text{A}$



## 3.3.3、直流参数 3

(除非另有规定,  $T_{amb}=-40^{\circ}\text{C}\sim+125^{\circ}\text{C}$ ,  $\text{GND}=0\text{V}$ )

参数名称	符号	测试条件	最小	典型	最大	单位	
<b>AiP74HC373</b>							
高电平输入电压	$V_{IH}$	$V_{CC}=2.0\text{V}$	1.5	—	—	V	
		$V_{CC}=4.5\text{V}$	3.15	—	—	V	
		$V_{CC}=6.0\text{V}$	4.2	—	—	V	
低电平输入电压	$V_{IL}$	$V_{CC}=2.0\text{V}$	—	—	0.5	V	
		$V_{CC}=4.5\text{V}$	—	—	1.35	V	
		$V_{CC}=6.0\text{V}$	—	—	1.8	V	
高电平输出电压	$V_{OH}$	$V_I=V_{IH}$ 或 $V_{IL}$	$I_O=-20\mu\text{A}$ ; $V_{CC}=2.0\text{V}$	1.9	—	—	V
			$I_O=-20\mu\text{A}$ ; $V_{CC}=4.5\text{V}$	4.4	—	—	V
			$I_O=-20\mu\text{A}$ ; $V_{CC}=6.0\text{V}$	5.9	—	—	V
			$I_O=-6.0\text{mA}$ ; $V_{CC}=4.5\text{V}$	3.7	—	—	V
			$I_O=-7.8\text{mA}$ ; $V_{CC}=6.0\text{V}$	5.2	—	—	V
低电平输出电压	$V_{OL}$	$V_I=V_{IH}$ 或 $V_{IL}$	$I_O=20\mu\text{A}$ ; $V_{CC}=2.0\text{V}$	—	—	0.1	V
			$I_O=20\mu\text{A}$ ; $V_{CC}=4.5\text{V}$	—	—	0.1	V
			$I_O=20\mu\text{A}$ ; $V_{CC}=6.0\text{V}$	—	—	0.1	V
			$I_O=6.0\text{mA}$ ; $V_{CC}=4.5\text{V}$	—	—	0.4	V
			$I_O=7.8\text{mA}$ ; $V_{CC}=6.0\text{V}$	—	—	0.4	V
输入漏电流	$I_I$	$V_I=V_{CC}$ 或 $\text{GND}$ ; $V_{CC}=6.0\text{V}$	—	—	$\pm 1.0$	$\mu\text{A}$	
截止状态输出电流	$I_{OZ}$	$V_I=V_{IH}$ 或 $V_{IL}$ ; $V_{CC}=6.0\text{V}$ ; $V_O=V_{CC}$ 或 $\text{GND}$	—	—	$\pm 10$	$\mu\text{A}$	
静态电流	$I_{CC}$	$V_I=V_{CC}$ 或 $\text{GND}$ ; $I_O=0\text{A}$ ; $V_{CC}=6.0\text{V}$	—	—	160	$\mu\text{A}$	
<b>AiP74HCT373</b>							
高电平输入电压	$V_{IH}$	$V_{CC}=4.5\text{V}\sim 5.5\text{V}$	2.0	—	—	V	
低电平输入电压	$V_{IL}$	$V_{CC}=4.5\text{V}\sim 5.5\text{V}$	—	—	0.8	V	
高电平输出电压	$V_{OH}$	$V_I=V_{IH}$ 或 $V_{IL}$ ; $V_{CC}=4.5\text{V}$	$I_O=-20\mu\text{A}$	4.4	—	—	V
			$I_O=-6.0\text{mA}$	3.7	—	—	V
低电平输出电压	$V_{OL}$	$V_I=V_{IH}$ 或 $V_{IL}$ ; $V_{CC}=4.5\text{V}$	$I_O=20\mu\text{A}$	—	—	0.1	V
			$I_O=6.0\text{mA}$	—	—	0.4	V
输入漏电流	$I_I$	$V_I=V_{CC}$ 或 $\text{GND}$ ; $V_{CC}=5.5\text{V}$	—	—	$\pm 1.0$	$\mu\text{A}$	
截止状态输出电流	$I_{OZ}$	$V_I=V_{IH}$ 或 $V_{IL}$ ; $V_{CC}=5.5\text{V}$ ; $V_O=V_{CC}$ 或 $\text{GND}$	—	—	$\pm 10$	$\mu\text{A}$	
静态电流	$I_{CC}$	$V_I=V_{CC}$ 或 $\text{GND}$ ; $I_O=0\text{A}$ ; $V_{CC}=5.5\text{V}$	—	—	160	$\mu\text{A}$	
串通电流	$\Delta I_{CC}$	每个输入引脚; $V_I=V_{CC}-2.1\text{V}$ ; 其他输入接 在 $V_{CC}$ 或 $\text{GND}$ 上; $V_{CC}=4.5\text{V}\sim 5.5\text{V}$ ; $I_O=0\text{A}$	Dn输入	—	—	147	$\mu\text{A}$
			LE输入	—	—	735	$\mu\text{A}$
			OE输入	—	—	490	$\mu\text{A}$



## 3.3.4、交流参数 1

(除非另有规定,  $T_{amb}=25^{\circ}\text{C}$ ,  $\text{GND}=0\text{V}$ ,  $C_L=50\text{pF}$ )

参数名称	符号	测试条件	最小	典型	最大	单位	
<b>AiP74HC373</b>							
传输延时	$t_{pd}$	Dn到Qn; 见图7	$V_{CC}=2.0\text{V}$	—	41	150	ns
			$V_{CC}=4.5\text{V}$	—	15	30	ns
			$V_{CC}=5.0\text{V}; C_L=15\text{pF}$	—	12	—	ns
			$V_{CC}=6.0\text{V}$	—	12	26	ns
		LE到Qn; 见图8	$V_{CC}=2.0\text{V}$	—	50	175	ns
			$V_{CC}=4.5\text{V}$	—	18	35	ns
			$V_{CC}=5.0\text{V}; C_L=15\text{pF}$	—	15	—	ns
			$V_{CC}=6.0\text{V}$	—	14	30	ns
OE到Qn的使能时间	$t_{en}$	见图9	$V_{CC}=2.0\text{V}$	—	44	150	ns
			$V_{CC}=4.5\text{V}$	—	16	30	ns
			$V_{CC}=6.0\text{V}$	—	13	26	ns
OE到Qn的失能时间	$t_{dis}$	见图9	$V_{CC}=2.0\text{V}$	—	47	150	ns
			$V_{CC}=4.5\text{V}$	—	17	30	ns
			$V_{CC}=6.0\text{V}$	—	14	26	ns
转换时间	$t_t$	Qn; 见图7, 8	$V_{CC}=2.0\text{V}$	—	14	60	ns
			$V_{CC}=4.5\text{V}$	—	5	12	ns
			$V_{CC}=6.0\text{V}$	—	4	10	ns
脉冲宽度	$t_w$	LE为高电平; 见图8	$V_{CC}=2.0\text{V}$	80	17	—	ns
			$V_{CC}=4.5\text{V}$	16	6	—	ns
			$V_{CC}=6.0\text{V}$	14	5	—	ns
建立时间	$t_{su}$	Dn到LE; 见图10	$V_{CC}=2.0\text{V}$	50	14	—	ns
			$V_{CC}=4.5\text{V}$	10	5	—	ns
			$V_{CC}=6.0\text{V}$	9	4	—	ns
保持时间	$t_h$	Dn到LE; 见图10	$V_{CC}=2.0\text{V}$	+5	-8	—	ns
			$V_{CC}=4.5\text{V}$	+5	-3	—	ns
			$V_{CC}=6.0\text{V}$	+5	-2	—	ns
功耗电容	$C_{PD}$	每个锁存; $V_I=\text{GND}\sim V_{CC}$	—	45	—	pF	
<b>AiP74HCT373</b>							
传输延时	$t_{pd}$	Dn到Qn; 见图7	$V_{CC}=4.5\text{V}$	—	17	30	ns
			$V_{CC}=5.0\text{V}; C_L=15\text{pF}$	—	14	—	ns
		LE到Qn; 见图8	$V_{CC}=4.5\text{V}$	—	16	32	ns
			$V_{CC}=5.0\text{V}; C_L=15\text{pF}$	—	13	—	ns
OE到Qn的使能时间	$t_{en}$	$V_{CC}=4.5\text{V}$ ; 见图9	—	19	32	ns	
OE到Qn的失能时间	$t_{dis}$	$V_{CC}=4.5\text{V}$ ; 见图9	—	18	30	ns	
转换时间	$t_t$	Qn; $V_{CC}=4.5\text{V}$ ; 见图7, 8	—	5	12	ns	
脉冲宽度	$t_w$	LE为高电平; $V_{CC}=4.5\text{V}$ ; 见图8	16	4	—	ns	
Dn到LE的建立时间	$t_{su}$	$V_{CC}=4.5\text{V}$ ; 见图10	12	6	—	ns	



Dn到LE的保持时间	$t_h$	$V_{CC}=4.5V$ ; 见图10	4	-1	—	ns
功耗电容	$C_{PD}$	每个锁存; $V_I=GND\sim V_{CC}-1.5V$	—	41	—	pF

注:

- [1]  $t_{pd}$ 与 $t_{PLH}$ 和 $t_{PHL}$ 相同。  
 [2]  $t_{en}$ 与 $t_{PZH}$ 和 $t_{PZL}$ 相同。  
 [3]  $t_{dis}$ 与 $t_{PLZ}$ 和 $t_{PHZ}$ 相同。  
 [4]  $t_t$ 与 $t_{THL}$ 和 $t_{TLH}$ 相同。  
 [5]  $C_{PD}$ 用于决定动态功率损耗 ( $P_D$ 单位为 $\mu W$ )。

$$P_D=C_{PD}\times V_{CC}^2\times f_i\times N+\sum(C_L\times V_{CC}^2\times f_o)$$
, 其中:
 $f_i$ =输入频率 (MHz); $f_o$ =输出频率 (MHz); $C_L$ =输出负载电容 (pF); $V_{CC}$ =电源电压 (V);

N=输入开关数;

 $\sum(C_L\times V_{CC}^2\times f_o)$ =输出总和。

### 3.3.5、交流参数 2

(除非另有规定,  $T_{amb}=-40^{\circ}C\sim+85^{\circ}C$ ,  $GND=0V$ ,  $C_L=50pF$ )

参数名称	符号	测试条件	最小	典型	最大	单位	
<b>AiP74HC373</b>							
传输延时	$t_{pd}$	Dn到Qn; 见图7	$V_{CC}=2.0V$	—	—	190	ns
			$V_{CC}=4.5V$	—	—	38	ns
			$V_{CC}=6.0V$	—	—	33	ns
		LE到Qn; 见图8	$V_{CC}=2.0V$	—	—	220	ns
			$V_{CC}=4.5V$	—	—	44	ns
			$V_{CC}=6.0V$	—	—	37	ns
OE到Qn的使能时间	$t_{en}$	见图9	$V_{CC}=2.0V$	—	—	190	ns
			$V_{CC}=4.5V$	—	—	38	ns
			$V_{CC}=6.0V$	—	—	33	ns
OE到Qn的失能时间	$t_{dis}$	见图9	$V_{CC}=2.0V$	—	—	190	ns
			$V_{CC}=4.5V$	—	—	38	ns
			$V_{CC}=6.0V$	—	—	33	ns
转换时间	$t_t$	Qn; 见图7, 8	$V_{CC}=2.0V$	—	—	75	ns
			$V_{CC}=4.5V$	—	—	15	ns
			$V_{CC}=6.0V$	—	—	13	ns
脉冲宽度	$t_w$	LE为高电平; 见图8	$V_{CC}=2.0V$	100	—	—	ns
			$V_{CC}=4.5V$	20	—	—	ns
			$V_{CC}=6.0V$	17	—	—	ns
建立时间	$t_{su}$	Dn到LE; 见图10	$V_{CC}=2.0V$	65	—	—	ns
			$V_{CC}=4.5V$	13	—	—	ns
			$V_{CC}=6.0V$	11	—	—	ns



保持时间	$t_h$	Dn到LE; 见图10	$V_{CC}=2.0V$	5	—	—	ns
			$V_{CC}=4.5V$	5	—	—	ns
			$V_{CC}=6.0V$	5	—	—	ns
<b>AiP74HC373</b>							
传输延时	$t_{pd}$	Dn到Qn; 见图7	$V_{CC}=4.5V$	—	—	38	ns
		LE到Qn; 见图8	$V_{CC}=4.5V$	—	—	40	ns
OE到Qn的使能时间	$t_{en}$	$V_{CC}=4.5V$ ; 见图9		—	—	40	ns
OE到Qn的失能时间	$t_{dis}$	$V_{CC}=4.5V$ ; 见图9		—	—	38	ns
转换时间	$t_t$	Qn; $V_{CC}=4.5V$ ; 见图7, 8		—	—	15	ns
脉冲宽度	$t_w$	LE为高电平; $V_{CC}=4.5V$ ; 见图8		20	—	—	ns
Dn到LE的建立时间	$t_{su}$	$V_{CC}=4.5V$ ; 见图10		15	—	—	ns
Dn到LE的保持时间	$t_h$	$V_{CC}=4.5V$ ; 见图10		4	—	—	ns

注:

[1]  $t_{pd}$ 与 $t_{PLH}$ 和 $t_{PHL}$ 相同。[2]  $t_{en}$ 与 $t_{PZH}$ 和 $t_{PZL}$ 相同。[3]  $t_{dis}$ 与 $t_{PLZ}$ 和 $t_{PHZ}$ 相同。[4]  $t_t$ 与 $t_{THL}$ 和 $t_{TLH}$ 相同。

### 3.3.6、交流参数 3

(除非另有规定,  $T_{amb}=-40^{\circ}C \sim +125^{\circ}C$ , GND=0V,  $C_L=50pF$ )

参数名称	符号	测试条件		最小	典型	最大	单位
<b>AiP74HC373</b>							
传输延时	$t_{pd}$	Dn到Qn; 见图7	$V_{CC}=2.0V$	—	—	225	ns
			$V_{CC}=4.5V$	—	—	45	ns
			$V_{CC}=6.0V$	—	—	38	ns
		LE到Qn; 见图8	$V_{CC}=2.0V$	—	—	265	ns
			$V_{CC}=4.5V$	—	—	53	ns
			$V_{CC}=6.0V$	—	—	45	ns
OE到Qn的使能时间	$t_{en}$	见图9	$V_{CC}=2.0V$	—	—	225	ns
			$V_{CC}=4.5V$	—	—	45	ns
			$V_{CC}=6.0V$	—	—	38	ns
OE到Qn的失能时间	$t_{dis}$	见图9	$V_{CC}=2.0V$	—	—	225	ns
			$V_{CC}=4.5V$	—	—	45	ns
			$V_{CC}=6.0V$	—	—	38	ns
转换时间	$t_t$	Qn; 见图7, 8	$V_{CC}=2.0V$	—	—	90	ns
			$V_{CC}=4.5V$	—	—	18	ns
			$V_{CC}=6.0V$	—	—	15	ns



脉冲宽度	$t_w$	LE为高电平; 见图8	$V_{CC}=2.0V$	120	—	—	ns
			$V_{CC}=4.5V$	24	—	—	ns
			$V_{CC}=6.0V$	20	—	—	ns
建立时间	$t_{su}$	Dn到LE; 见图10	$V_{CC}=2.0V$	75	—	—	ns
			$V_{CC}=4.5V$	15	—	—	ns
			$V_{CC}=6.0V$	13	—	—	ns
保持时间	$t_h$	Dn到LE; 见图10	$V_{CC}=2.0V$	5	—	—	ns
			$V_{CC}=4.5V$	5	—	—	ns
			$V_{CC}=6.0V$	5	—	—	ns
<b>AiP74HCT373</b>							
传输延时	$t_{pd}$	Dn到Qn; 见图7	$V_{CC}=4.5V$	—	—	45	ns
		LE到Qn; 见图8	$V_{CC}=4.5V$	—	—	48	ns
OE到Qn的使能时间	$t_{en}$	$V_{CC}=4.5V$ ; 见图9		—	—	48	ns
OE到Qn的失能时间	$t_{dis}$	$V_{CC}=4.5V$ ; 见图9		—	—	45	ns
转换时间	$t_t$	Qn; $V_{CC}=4.5V$ ; 见图7, 8		—	—	18	ns
脉冲宽度	$t_w$	LE为高电平; $V_{CC}=4.5V$ ; 见图8		24	—	—	ns
Dn到LE的建立时间	$t_{su}$	$V_{CC}=4.5V$ ; 见图10		18	—	—	ns
Dn到LE的保持时间	$t_h$	$V_{CC}=4.5V$ ; 见图10		4	—	—	ns

注:

- [1]  $t_{pd}$ 与 $t_{PLH}$ 和 $t_{PHL}$ 相同。  
 [2]  $t_{en}$ 与 $t_{PZH}$ 和 $t_{PZL}$ 相同。  
 [3]  $t_{dis}$ 与 $t_{PLZ}$ 和 $t_{PHZ}$ 相同。  
 [4]  $t_t$ 与 $t_{THL}$ 和 $t_{TLH}$ 相同。



#### 4、测试线路

##### 4.1、交流测试线路

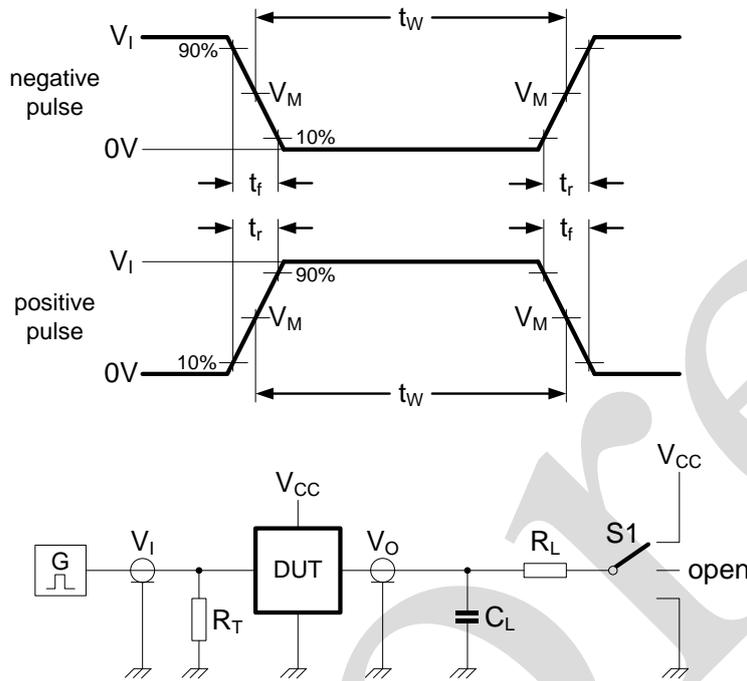


图6 测量开关时间的测试电路

测试电路的定义:

$R_L$ =负载电阻

$C_L$ =负载电容, 包括探针、夹子上的电容

$R_T$ =终端电阻须与信号发生器的输出阻抗  $Z_0$  匹配

S1=测试选择开关

##### 4.2、交流测试波形

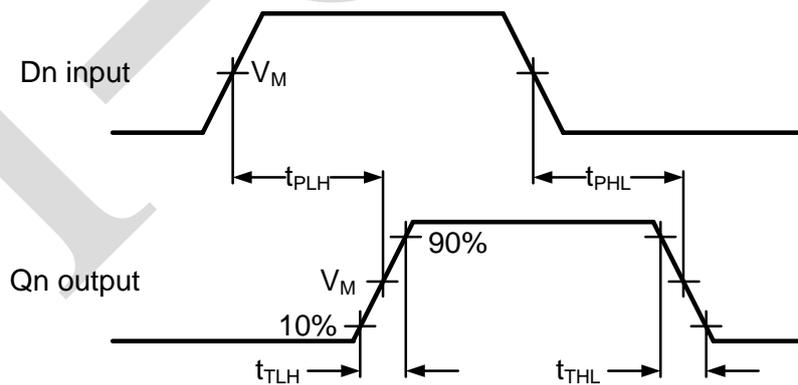


图7 数据输入 (Dn) 到输出 (Qn) 的传输延时和输出转换时间

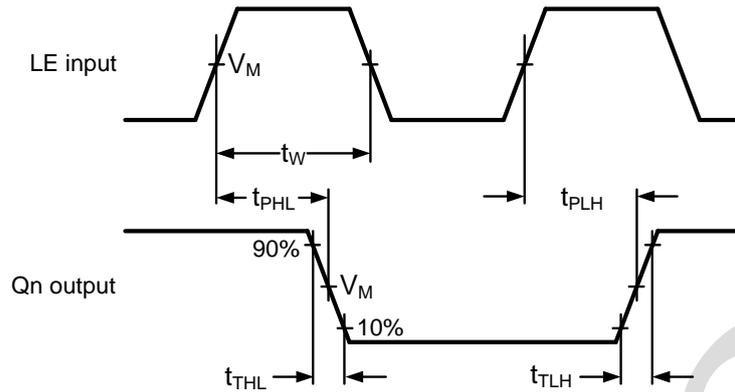


图8 锁存使能输入 (LE) 的脉冲宽度, 锁存使能输入 (LE) 到输出 (Qn) 的传输延时和输出转换时间

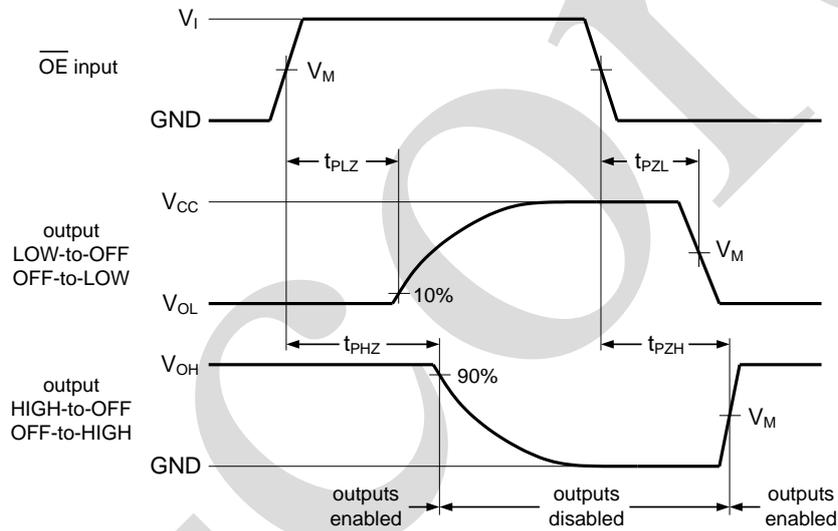


图9 使能和失能时间

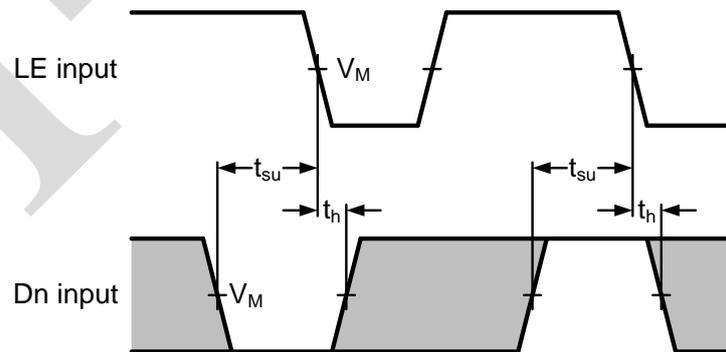


图10 数据输入 (Dn) 到锁存输入 (LE) 的建立和保持时间



## 4.3、测试点

类型	输入	输出
	$V_M$	$V_M$
AiP74HC373	$0.5 \times V_{CC}$	$0.5 \times V_{CC}$
AiP74HCT373	1.3V	1.3V

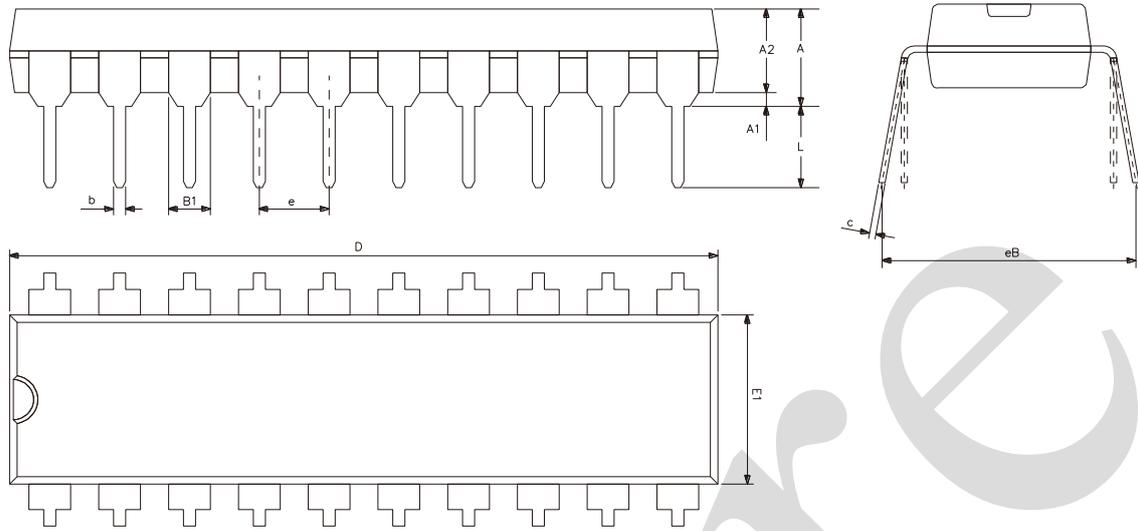
## 4.4、测试数据

类型	输入		负载		S1 位置		
	$V_I$	$t_r, t_f$	$C_L$	$R_L$	$t_{PHL}, t_{PLH}$	$t_{PZH}, t_{PHZ}$	$t_{PZL}, t_{PLZ}$
AiP74HC373	$V_{CC}$	6ns	15pF, 50pF	1k $\Omega$	open	GND	$V_{CC}$
AiP74HCT373	3V	6ns	15pF, 50pF	1k $\Omega$	open	GND	$V_{CC}$



## 5、封装尺寸与外形图

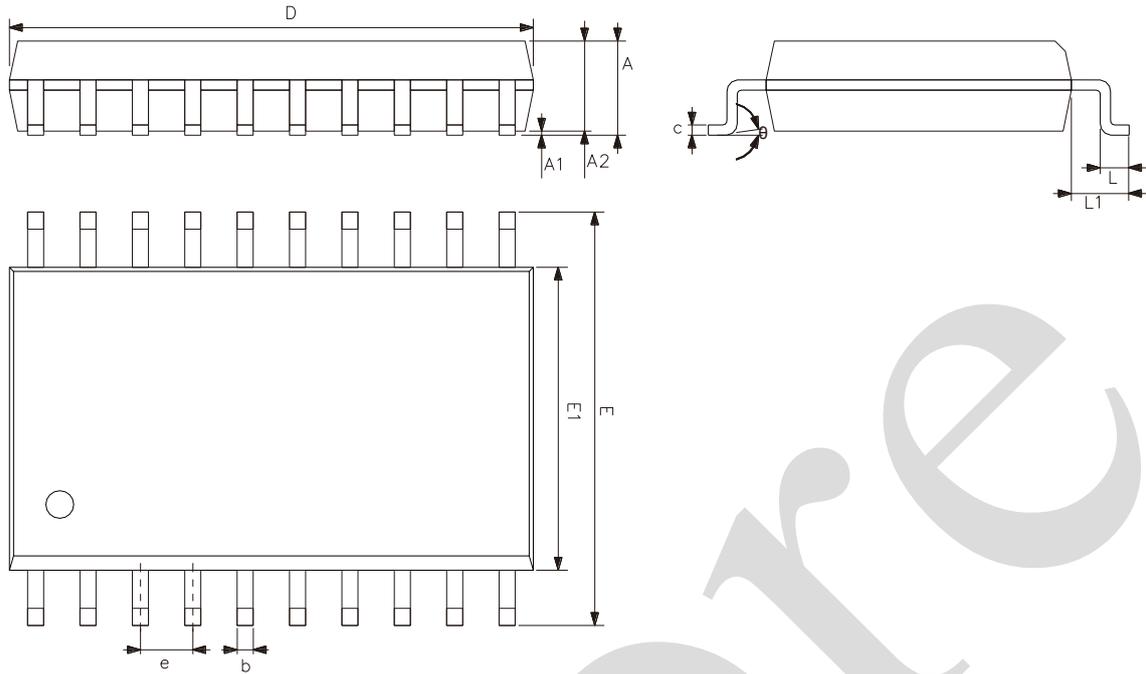
### 5.1、DIP20 外形图与封装尺寸



符号	尺寸 (mm)	
	最小	最大
A	3.60	5.33
A1	0.51	—
A2	3.20	3.60
b	0.36	0.53
B1	1.52	
c	0.204	0.36
D	25.70	26.54
E1	6.20	6.75
e	2.54	
eB	7.62	9.30
L	3.00	3.60



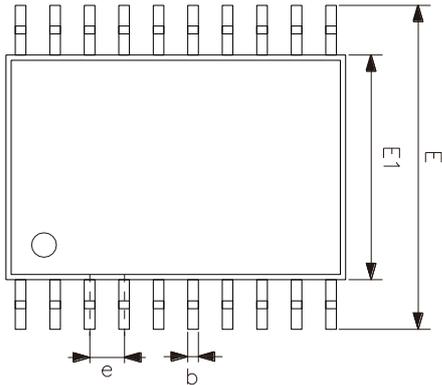
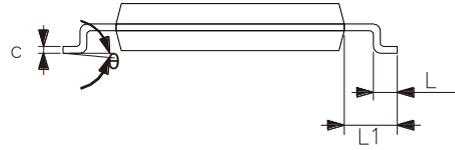
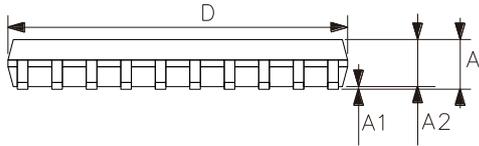
5.2、SOP20 外形图与封装尺寸



符号	尺寸 (mm)	
	最小	最大
A	2.47	2.65
A1	0.05	0.30
A2	2.20	2.44
b	0.35	0.50
c	0.15	0.30
D	12.54	12.94
E	10.00	10.60
E1	7.30	7.70
e	1.27	
L	0.40	1.05
L1	1.30	1.50
θ	0°	8°



5.3、TSSOP20 外形图与封装尺寸



符号	尺寸 (mm)	
	最小	最大
A	—	1.20
A1	0.05	0.15
A2	0.80	1.05
b	0.19	0.30
c	0.09	0.20
D	6.40	6.60
E1	4.30	4.50
E	6.20	6.60
e	0.65	
L	0.45	0.75
L1	1.00	
$\theta$	0°	8°



## 6、声明及注意事项

### 6.1、产品中有毒有害物质或元素的名称及含量

部件名称	有毒有害物质或元素									
	铅 (Pb)	汞 (Hg)	镉 (Cd)	六价铬 (Cr (VI))	多溴联苯 (PBBs)	多溴联苯醚 (PBD Es)	邻苯二甲酸丁酯 (DBP)	邻苯二甲酸丁苯酯 (BBP)	邻苯二甲酸二(2-乙基己基)酯 (DEHP)	邻苯二甲酸二异丁酯 (DIBP)
引线框	○	○	○	○	○	○	○	○	○	○
塑封树脂	○	○	○	○	○	○	○	○	○	○
芯片	○	○	○	○	○	○	○	○	○	○
内引线	○	○	○	○	○	○	○	○	○	○
装片胶	○	○	○	○	○	○	○	○	○	○
说明	○: 表示该有毒有害物质或元素的含量在 SJ/T11363-2006 标准的检出限以下。 ×: 表示该有毒有害物质或元素的含量超出 SJ/T11363-2006 标准的限量要求。									

### 6.2、注意

在使用本产品之前建议仔细阅读本资料;

本资料仅供参考, 本公司不作任何明示或暗示的保证, 包括但不限于适用性、特殊应用或不侵犯第三方权利等。

本产品不适用于生命救援、生命维持或安全等关键设备, 也不适用于因产品故障或失效可能导致人身伤害、死亡或严重财产或环境损害的应用。客户若针对此类应用应自行承担风险, 本公司不负任何赔偿责任。

客户负责对使用本公司的应用进行所有必要的测试, 以避免在应用或客户的第三方客户的应用中出现故障。本公司不承担这方面的任何责任。

本公司保留随时对本资料所发布信息进行更改或改进的权利, 本资料中的信息如有变化, 恕不另行通知, 建议采购前咨询我司销售人员。

请从本公司的正规渠道获取资料, 如果由本公司以外的来源提供, 则本公司不对其内容负责。