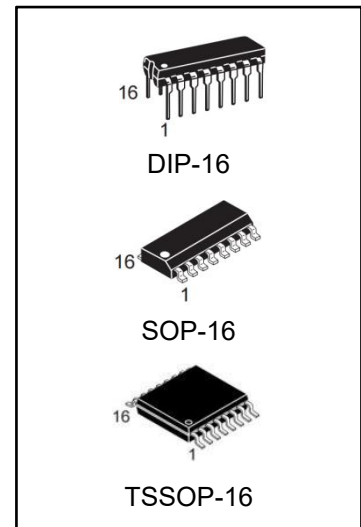


产品特点

- 低输入电流: $\leq 1\mu\text{A}$
- 低静态功耗: $I_{cc} \leq 5.0\mu\text{A}, @ V_{CC}=6\text{V}$
- 宽工作电压范围: 2.0V to 6.0V
- 传播延迟时间: 典型值 20ns
- 复合使能输入, 可轻松实现多级扩展
- 封装形式: DIP-16 、 SOP-16、 TSSOP-16



产品订购信息

产品名称	封装	打印名称	包装	包装数量
74HC138N	DIP-16	74HC138	管装	1000 只/盒
74HC138M/TR	SOP-16	74HC138	编带	2500 只/盘
74HC138MT/TR	TSSOP-16	HC138	编带	2500 只/盘

产品简介

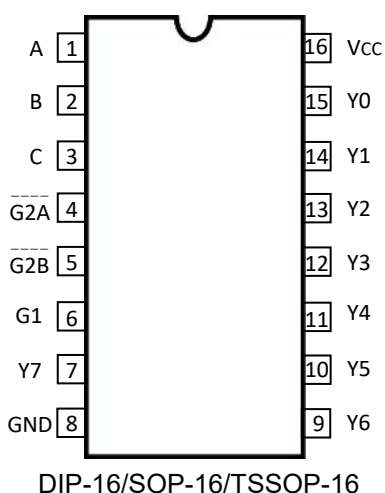
74HC138 是一款高速 CMOS 反相输出的 8 位译码器。可接受 3 位二进制加权地位 (A、B、C) 输入, 实现 8 位并行输出; 带有一个高有效的使能端 (G1) 和 2 个低有效的使能端 ($\overline{G2A}$ 、 $\overline{G2B}$), 可以实现多级芯片并行扩展输出。

任选一个低有效使能输入端作为数据输入, 而把其余的使能输入端作为选通端, 则 74HC138 产品订购亦可充当一个 8 输出多路分配器。

产品用途

- 8 位译码器或扩展 8 位并行输出译码器
- 自动化工程控制
- 其他应用领域

管脚功能定义



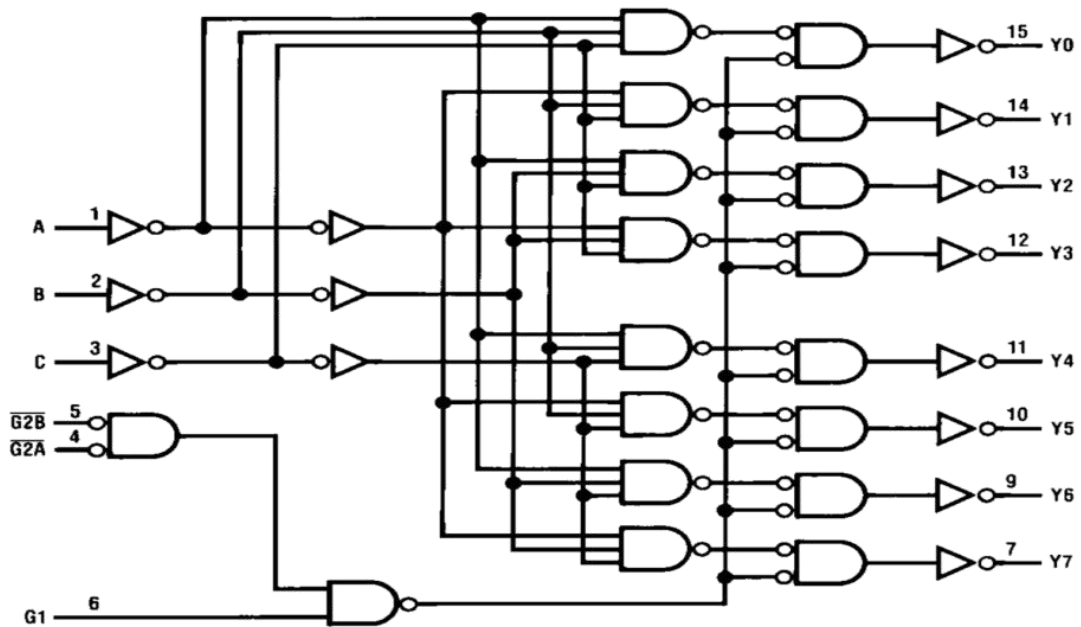
管脚序号	管脚定义	功能说明
16	VCC	电源正
15~9、7	Y0 ~ Y6、Y7	Y0 ~ Y7, 8 位数据并行输出端
8	GND	电源地
6	G1	使能控制端, 高电平有效
5	$\overline{G2A}$	使能控制端, 低电平有效
4	$\overline{G2B}$	使能控制端, 低电平有效
3	C	数据输入端
2	B	数据输入端
1	A	数据输入端

真值表

Inputs					Outputs							
Enable		Select										
G1	$\overline{G2}^*$	C	B	A	Y0	Y1	Y2	Y3	Y4	Y5	Y6	Y7
X	H	X	X	X	H	H	H	H	H	H	H	H
L	X	X	X	X	H	H	H	H	H	H	H	H
H	L	L	L	L	L	H	H	H	H	H	H	H
H	L	L	L	H	H	L	H	H	H	H	H	H
H	L	L	H	L	H	H	L	H	H	H	H	H
H	L	L	H	H	H	H	H	L	H	H	H	H
H	L	H	L	L	H	H	H	H	L	H	H	H
H	L	H	L	H	H	H	H	H	H	L	H	H
H	L	H	H	L	H	H	H	H	H	H	L	H
H	L	H	H	H	H	H	H	H	H	H	H	L

注: * $\overline{G2}=G2A+G2B$; H 表示高电平; L 表示低电平; × 表示任意状态。

原理逻辑图



极限参数

参数	符号	极限值	单位
电源电压	V_{CC}	-0.5 to 6.5	V
输入/输出电压	V_{IN} 、 V_{OUT}	-0.5 to $V_{CC}+0.5$	V
输入/输出钳位电流	I_{IK} 、 I_{OK}	20	mA
单个管脚输出电流	I_{OUT}	25	mA
单个管脚接 VCC 或 GND 电流	I_{CC}	50	mA
耗散功率	P_D	500	mW
工作温度	T_A	-40~85	°C
存储温度	T_S	-65~150	°C
引脚焊接温度	T_L	245,10s	°C

注：极限参数是指无论在任何条件下都不能超过的极限值。如果超过此极限值，将有可能造成产品劣化等物理性损伤；同时在接近极限参数下，不能保证芯片可以正常工作。

推荐工作条件

项目	符号	最小值	典型值	最大值	单位
电源电压	V_{CC}	2	5	6	V
输入输出电压	V_{IN} 、 V_{out}	0		V_{CC}	V
输入上升/ 下降时间	t_r t_f	$V_{CC}=2.0V$	0	1000	ns
		$V_{CC}=4.5V$	0	500	ns
		$V_{CC}=6.0V$	0	400	ns

直流电学特性 $T_A=25^\circ\text{C}$

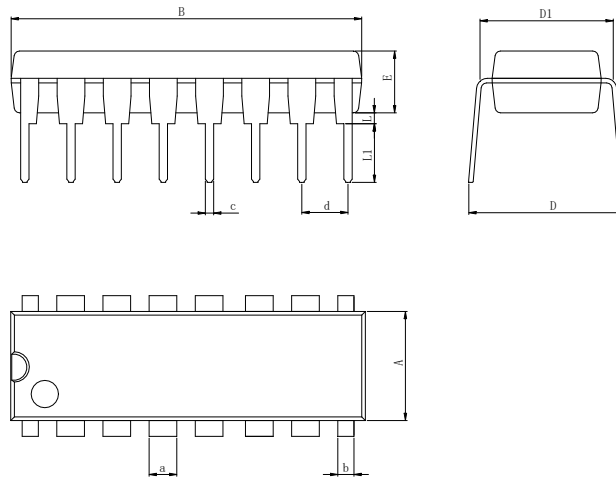
符号	项目	测试条件		VCC (V)	最小值	典型值	最大值	单位
V_{IH}	高电平有效输入电压			2.0	1.5			V
				4.5	3.15			V
				6.0	4.2			V
V_{IL}	低电平有效输入电压			2.0			0.5	V
				4.5			1.35	V
				6.0			1.8	V
V_{OH}	高电平输出电压	$V_i = V_{IH}$ or V_{IL}	$I_{OH}=20\mu\text{A}$	2.0	1.9			V
				4.5	4.4			V
			$I_{OH}=4.0\text{mA}$	4.5	3.9	4.3		V
				6.0	5.2	5.7		V
V_{OL}	低电平输出电压	$V_i = V_{IH}$ or V_{IL}	$I_{OH}=20\mu\text{A}$	2.0			0.1	V
				4.5			0.1	V
				6.0			0.1	V
			$I_{OH}=4.0\text{mA}$	4.5		0.2	0.5	V
				6.0		0.3	0.5	V
I_{IN}	输入电流	$V_i = V_{CC}$ or GND		6.0			1	μA
I_{CC}	工作电流	$V_i = V_{CC}$ or GND, $I_{OUT}=0\mu\text{A}$		6.0			5	μA
V_{CC}	工作电压				2		6	V

交流电学特性 $T_a=25^\circ\text{C}$ $V_{CC}=5.0\text{V}$, $C_L=16\text{pF}$, $t_r=t_f \leq 20\text{ns}$, 见测试方法

符号	项目	测试条件	最小值	典型值	最大值	单位
t_{PHL}	传输延迟时间			24		ns
t_{PLH}	A、B、C to Output			18		ns
t_{PHL}	传输延迟时间			25		ns
t_{PLH}	G1 to Output			17		ns
t_{PHL}	传输延迟时间			22		ns
t_{PLH}	$\overline{G2A}$ 、 $\overline{G2B}$ to Output			18		ns

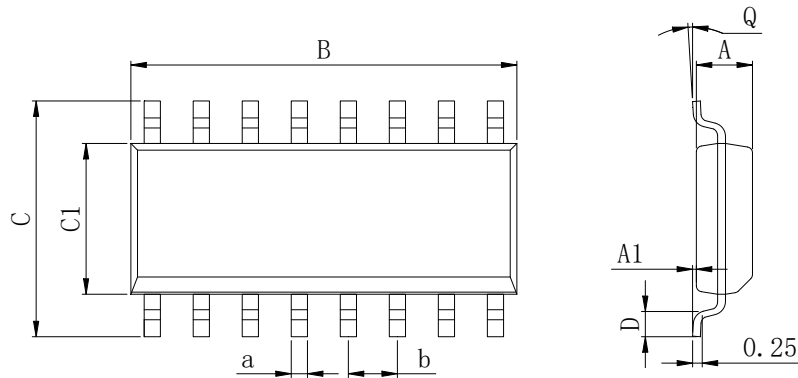
封装外形尺寸

DIP-16



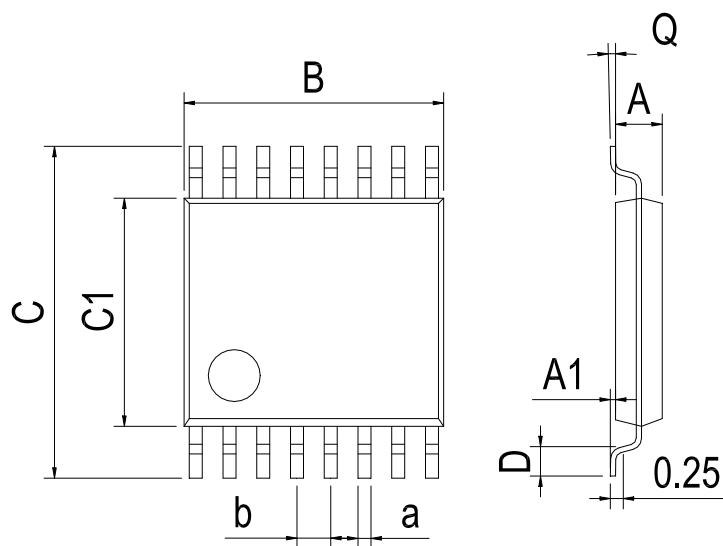
Dimensions In Millimeters(DIP-16)											
Symbol:	A	B	D	D1	E	L	L1	a	b	c	d
Min:	6.10	18.94	8.10	7.42	3.10	0.50	3.00	1.50	0.85	0.40	2.54 BSC
Max:	6.68	19.56	10.9	7.82	3.55	0.70	3.60	1.55	0.90	0.50	

SOP-16



Dimensions In Millimeters(SOP16)									
Symbol:	A	A1	B	C	C1	D	Q	a	b
Min:	1.35	0.05	9.80	5.80	3.80	0.40	0°	0.35	1.27 BSC
Max:	1.55	0.20	10.0	6.20	4.00	0.80	8°	0.45	

TSSOP-16



Dimensions In Millimeters(TSSOP-16)									
Symbol:	A	A1	B	C	C1	D	Q	a	b
Min:	0.85	0.05	4.90	6.20	4.30	0.40	0°	0.20	0.65 BSC
Max:	0.95	0.20	5.10	6.60	4.50	0.80	8°	0.25	

修订历史

日期	修改内容	页码
2019-3-14	新修订	1-10
2023-8-31	修改封装尺寸图 TSSOP-16、修改产品简介内容、更新引脚焊接温度、更新封装、更新 DIP-16 尺寸	1、2、4、7、8

重要声明:

华冠半导体保留未经通知更改所提供的产品和服务。客户在订货前应获取最新的相关信息，并核实这些信息是否最新且完整的。华冠半导体对篡改过的文件不承担任何责任或义务。

客户在使用华冠半导体产品进行系统设计和整机制造时有责任遵守安全标准并采取安全措施。您将自行承担以下全部责任：针对您的应用选择合适的华冠半导体产品；设计、验证并测试您的应用；确保您的应用满足相应标准以及任何其他安全、安保或其他要求。以避免潜在风险可能导致人身伤害或财产损失情况的发生。

华冠半导体产品未获得生命支持、军事、航空航天等领域应用之许可，华冠半导体将不承担产品在这些领域应用造成的后果。因使用方超出该产品适用领域使用所产生的一切问题和责任、损失由使用方自行承担，与华冠半导体无关，使用方不得以本协议条款向华冠半导体主张任何赔偿责任。

华冠半导体所生产半导体产品的性能提供技术和可靠性数据（包括数据表）、设计资源（包括参考设计）、应用或其他设计建议、网络工具、安全信息和其他资源，不保证没有瑕疵且不做任何明示或暗示的担保，测试和其他质量控制技术的使用只限于华冠半导体的质量保证范围内。每个器件并非所有参数均需要检测。

华冠半导体的文档资料，授权您仅可将这些资源用于研发本资料所述的产品的应用。您无权使用任何其他华冠半导体知识产权或任何第三方知识产权。严禁对这些资源进行其他复制或展示，您应全额赔偿因在这些资源的使用中对华冠半导体及其代理造成的任何索赔、损害、成本、损失和债务，华冠半导体对此概不负责。