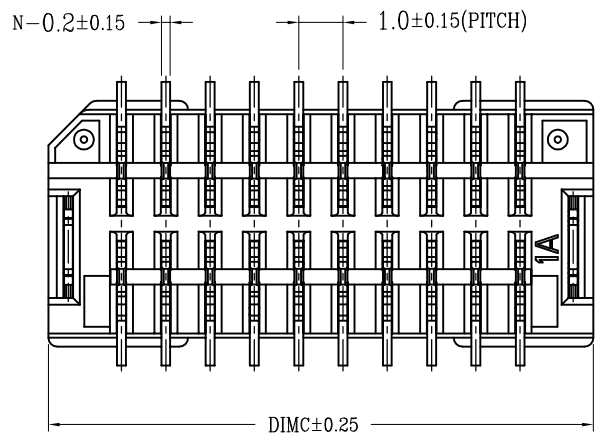
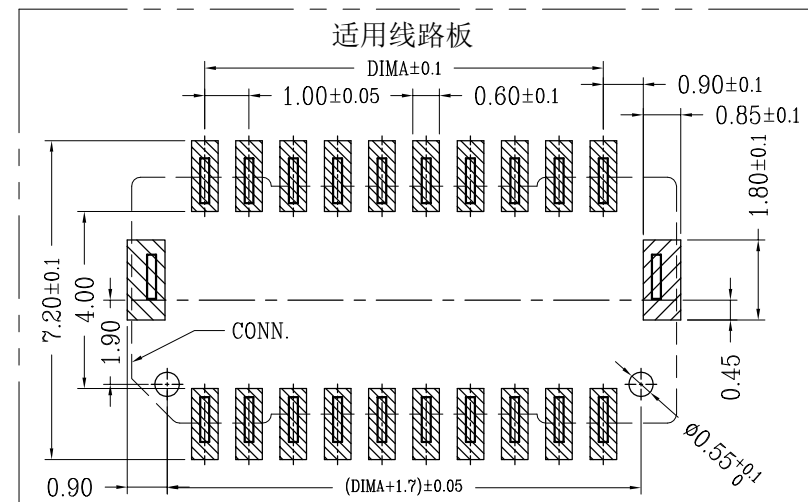
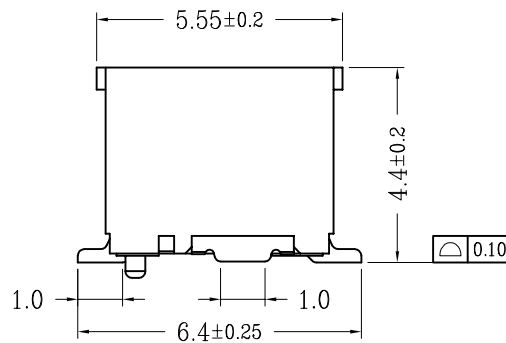
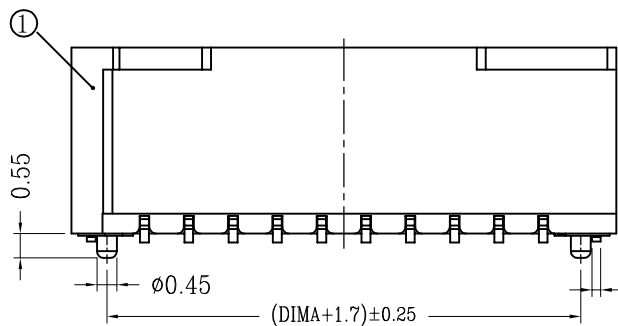
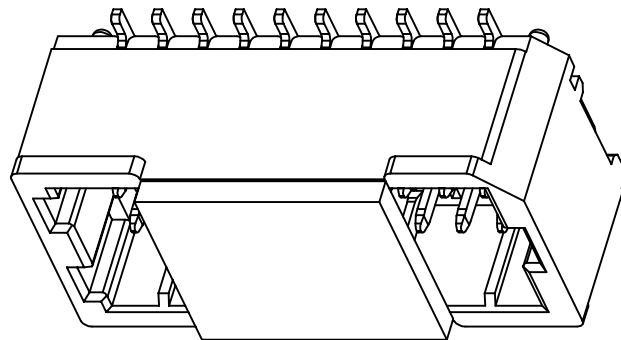
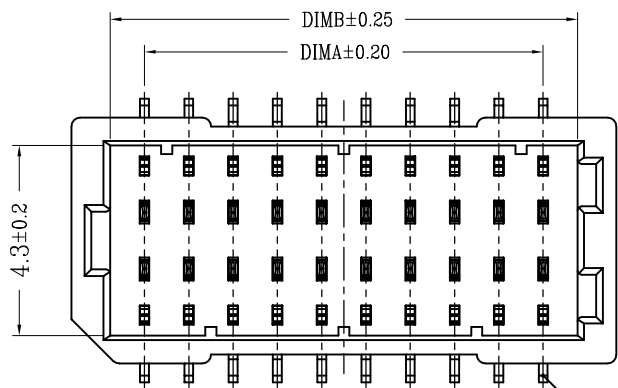


版次	变更摘要	日期	序号	品名	材质
0	新产品发行	2019/06/02			



技术指标:

1. 塑件表面应光洁、无毛边、无明显收缩、缺陷、裂纹等现象。
2. 温度范围:  $-25^{\circ}\text{C} \sim 85^{\circ}\text{C}$ 。
3. 额定电压: 50V AC DC
4. 额定电流: 1.0A AC DC
5. 接触电阻:  $\leq 20\text{m}\Omega$  (Initial) per contact,  $\leq 40\text{m}\Omega$  Change allowed.
6. 绝缘电阻:  $\geq 100\text{M}\Omega$ 。
7. 产品料号:

WB100BL-\*\*\* \*\* \*\* \*\*

NO OF CKT (产品PIN数)

Plating (电镀方式)

1: 端子全金 (G/F OVERALL)

4: 端子全亮锡

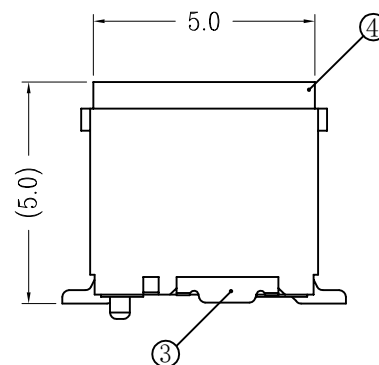
Packing (包装方式)

R: TAPE & REEL 卷装

C: TAPE & REEL WITH COVER

加吸盖卷装

0W	胶芯无LOGO
2A	胶芯LCP黑色料无LOGO
2B	胶芯LCP本色料无LOGO



With Cover

①	1.0B型双排立式WTB胶芯	PA6T米色
②	1.0B型双排立式WTB端子	铜合金/表面镀锡
③	1.0B型双排立式WTB焊片	铜合金/表面镀锡
④	1.0B型双排立式WTB吸盖	PA6T

CKT	A	B	C
2*4	3.00	4.55	6.30
2*5	4.00	5.55	7.30
2*6	5.00	6.55	8.30
2*7	6.00	7.55	9.30
2*8	7.00	8.55	10.30
2*9	8.00	9.55	11.30
2*10	9.00	10.55	12.30
2*11	10.00	11.55	13.30
2*12	11.00	12.55	14.30
2*15	14.00	15.55	17.30
2*20	19.00	20.55	22.30
2*25	24.00	25.55	27.30
2*30	29.00	30.55	32.30

一般公差 (TOLERANCE)  
 X ±0.50 .XX ±10  
 X ±0.20 .XXX ±05  
 ANGLES ±1°

**深圳市虹成电子有限公司**

品名 (TITLE)	1.00 Pitch B型双排立式WTB	制图 (DR)	Anlan
料号 (DWG.NO)	HC-SHD1.0-2x10PLT	校对 (CHKD)	李绍宗
比例 (SCALE)	1:1	审核 (APPD)	黄志明
单位 (UNITS)	mm	张数 (SHEET)	1 OF 2
		SIZE	A4
		REV	A