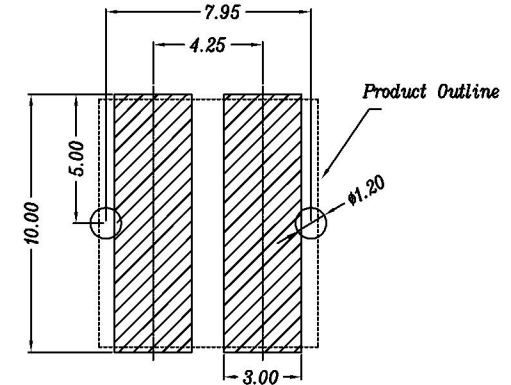
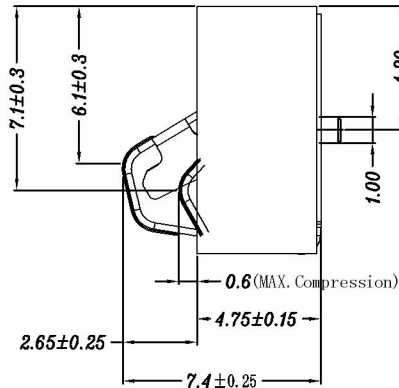
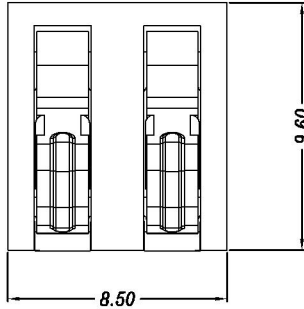
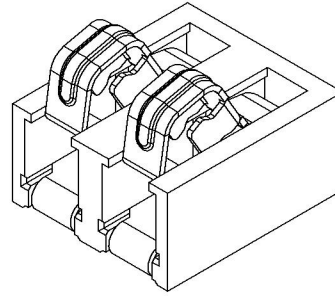
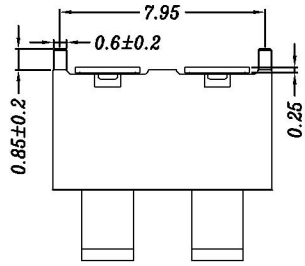
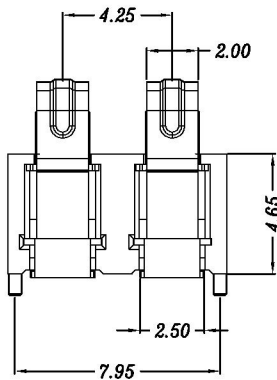


性能:

- 额定电流: 8.0A
- 额定电压: 30V
- 耐电压: 500V
- 接触电阻: 30mΩ Max
- 绝缘电阻: 500MΩ Min
- 工作温度: -40℃~+85℃
- 塑件(材质): LCP
- 接触点(材质): 磷铜, 触点镀金3U"
- 使用寿命: 5000次以上



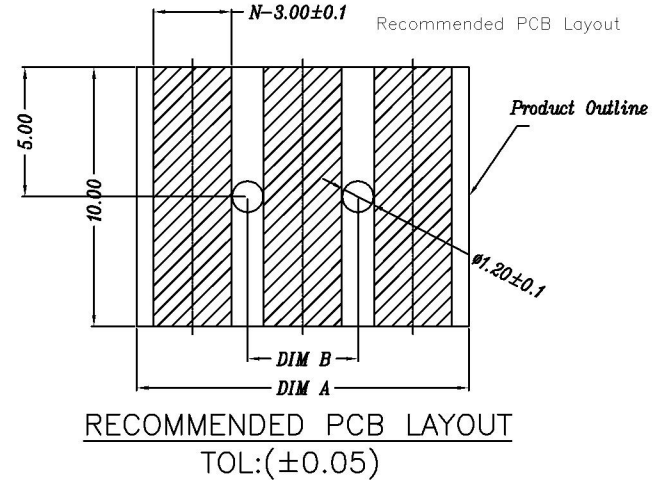
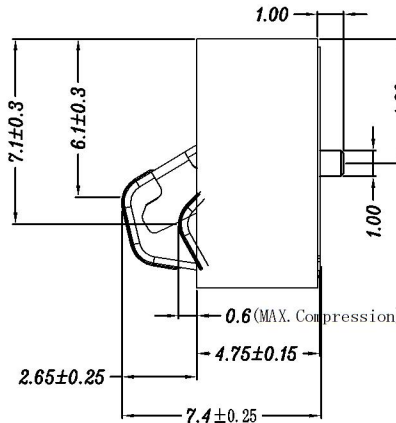
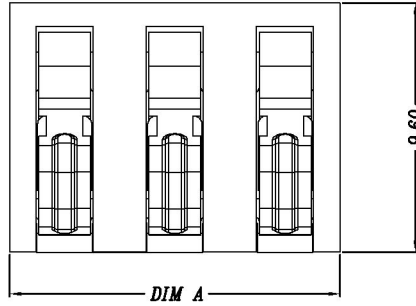
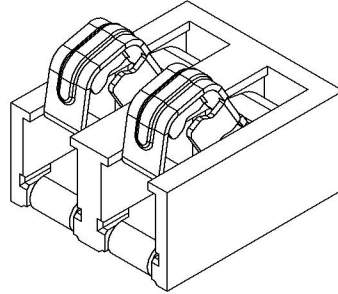
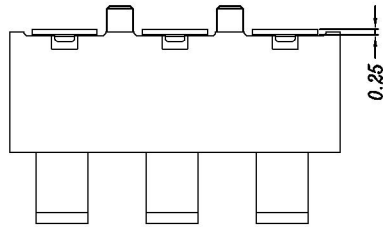
RECOMMENDED PCB LAYOUT
TOL:(±0.05)



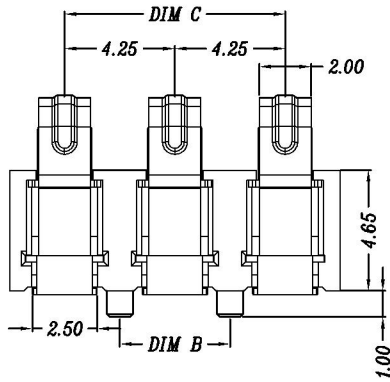
版本REV.	更新标记REVISIONNOTE	日期DATE	未注公差 TOLERANCE	深圳市连欣科技有限公司	
			X. ±0.35		
			X.X ±0.25		
绘制DRAWN			X.XX ±0.15	品名ARTICLE:	
设计DES'D	付坚强		X.XXX ±0.05	BC-46电池连接器防溃PIN	
审核CHK'D	叶泽奇		视图方法 PROJECTION	料号PART NO:	
批准APPV'D	彭继华			BC-46-2PD475F	A4
			比例SCALE: 3: 1	单位UNIT: mm	页码SHEET: 共1页 第1页

性能:

- 额定电流: 8.0A
- 额定电压: 30V
- 耐电压: 500V
- 接触电阻: 30mΩ Max
- 绝缘电阻: 500MΩ Min
- 工作温度: -40℃~+85℃
- 塑件(材质): LCP
- 接触点(材质): 磷铜, 触点镀金3U",
- 使用寿命: 5000次以上



RECOMMENDED PCB LAYOUT
TOL:(±0.05)



Pin数(N)	PART NO.	DIM A	DIM B	DIM C
3Pin	BC-46-3PD475F	12.75	4.25	8.5
4Pin	BC-46-4PD475F	17.0	8.5	12.75
5Pin	BC-46-5PD475F	21.25	12.75	17.0
6Pin	BC-46-6PD475F	25.5	17.0	21.25

版本REV.	更新标记REVISION	日期DATE	未注公差 TOLERANCE	深圳市连欣科技有限公司	
			X. ±0.35 X.* ±3°	品名ARTICLE: BC-46系列电池连接器	
			X.X ±0.25 X.X* ±2°		
			X.XX ±0.15 X.XX ±1°		
			X.XXX ±0.05 X.XXX ±0.5°		
绘制DRAWN			视图方法 PROJECTION	图号MODEL: BC-46-XXPD475系列有柱防溃PIN	
设计DES'D	付坚强			A4	
审核CHK'D	叶泽奇			比例SCALE: 3:1	
批准APPV'D	彭继华			单位UNIT: mm	页码SHEET: 共1页 第1页