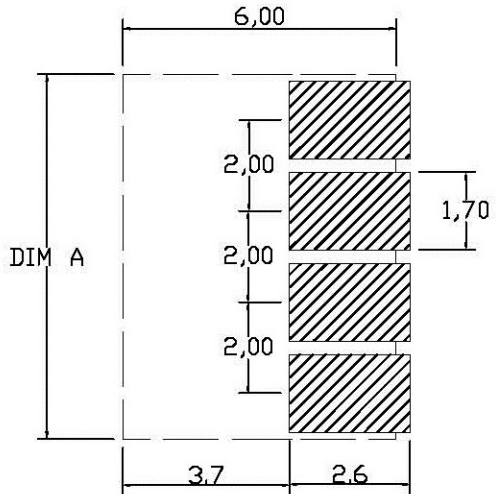
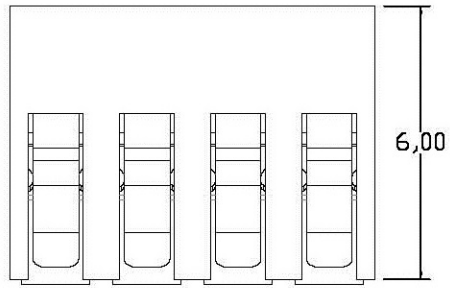
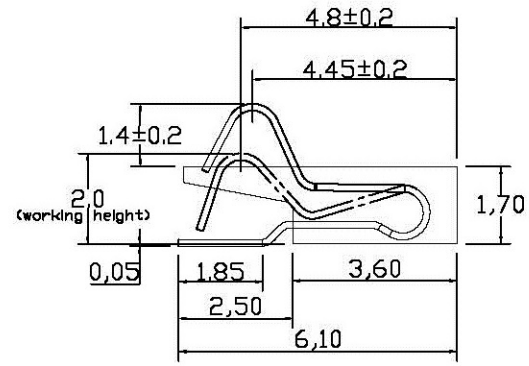
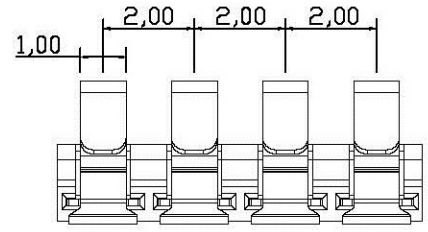
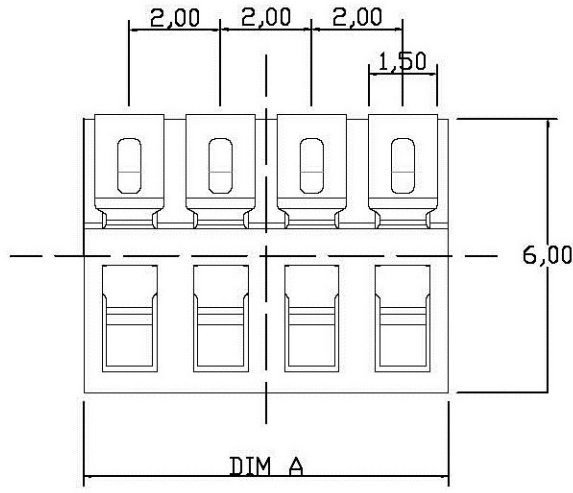
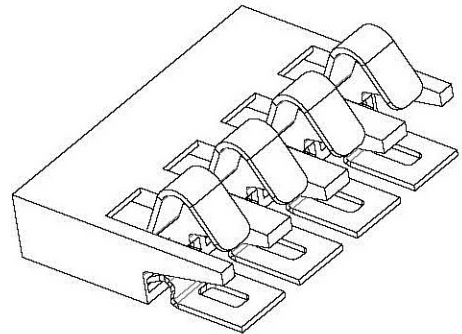


由 Autodesk 教育版产品制作



RECOMMENDED PCB LAYOUT
TOP VIEW (.XX ± 0.05)



性能:

- 额定电流: 2.0A
- 额定电压: 12V
- 耐电压: 500V
- 接触电阻: 30mΩ
- 绝缘电阻: 500MΩ
- 工作温度: -40℃~+85℃
- 塑件(材质): LCP
- 接触点(材质): 磷铜, 触点镀金3U"
- 使用寿命: 5000次以上

Pin数	PART NO.	DIM A
2Pin	BC-12-2P170-3U	4.0
3Pin	BC-12-3P170-3U	6.0
4Pin	BC-12-4P170-3U	8.0
5Pin	BC-12-5P170-3U	10.0
6Pin	BC-12-6P170-3U	12.0
7Pin	BC-12-7P170-3U	14.0
8Pin	BC-12-8P170-3U	16.0

版本REV.	更改版记REVISIONNOTE	日期DATE	未注公差 TOLERANCE	
			X. ±0.35	X.* ±4*
			X.X ±0.25	X.X* ±3*
绘制DRAWN	叶智谋		X.XX ±0.15	X.XX ±2*
设计DES'D	李明华		X.XXX ±0.05	X.XXX ±1*
审核CHK'D	ANDY		视图方法 PROJECTION	
			比例SCALE:	3:1

深圳市连欣科技有限公司

品名ARTICLE: 电池连接座

图号MODEL: BC-12-NP A4

单位UNIT: mm 页码SHEET: 共1页 第1页

由 Autodesk 教育版产品制作