

500万回の長寿命ポテンショメータ

巻線多回転型

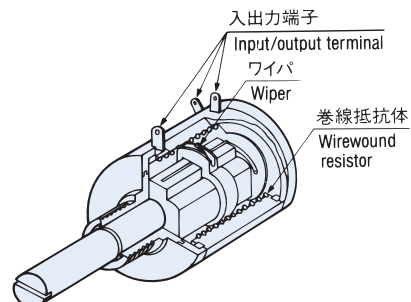
WIREWOUND MULTITURN TYPE

M22L10シリーズ

RoHS 指令対応 RoHS compliant



基本構造 Basic construction
巻線多回転型 Wirewound multiturn type



■特長 FEATURES

- 10回転による有効電気角の広さ
- 長寿命
- RoHS 指令対応

- Fine setting is possible
- Long life
- RoHS compliant

■型式表示 PART NUMBER DESIGNATION

M 2 2 L 1 0 - 0 0 0 - 1 0 2

シリーズ名 Series name

公称抵抗値 (Ω) Nominal resistance value

000-102 : 1 k
000-202 : 2 k
000-502 : 5 k
100-103 : 10 k
100-203 : 20 k

■型式一覧表 LIST OF PART NUMBERS

公称抵抗値 Nominal resistance value (Ω)	型式 Part number
1 k	M22L10-000-102
2 k	M22L10-000-202
5 k	M22L10-000-502
10 k	M22L10-100-103
20 k	M22L10-100-203

M22L10 series

POTENTIOMETERS

■標準仕様 STANDARD SPECIFICATIONS

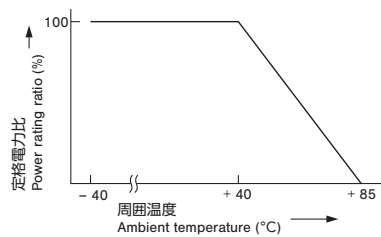
項目 Item	型式 Part number	M22L10 series
抵抗値許容差	Resistance tolerance	%
抵抗値許容差	Resistance tolerance	± 5
単独直線度	Independent linearity	%
単独直線度	Independent linearity	± 0.2
残留抵抗	End resistance, maximum	5 Ω
有効電的回転角度	Effective electrical angle	3600°
機械的回転角度	Mechanical angle	3600° $^{+10}_{0}$
定格電力	Power rating	W
定格電力	Power rating	2
絶縁耐圧	Dielectric strength	Vrms
絶縁耐圧	Dielectric strength	1000 1 min
絶縁抵抗	Insulation resistance MΩ minimum	1000 (at DC 500 V)
回転トルク	Rotational torque mN·m {gf·cm} maximum	9.81 {100}
ネジ締め強度	Strength of tighten screw N·m {kgf·cm} maximum	0.98 {10}
ストップ強度	Stop strength N·m {kgf·cm} maximum	0.196 {2}
摺動ノイズ	Peak noise Ω maximum	50 (at 4 min ⁻¹)
抵抗温度係数	Temp. coefficient of resistance ppm/°C	± 50
使用温度範囲	Operating temp. range	°C
使用温度範囲	Operating temp. range	-40 ~ 85
回転寿命	Rotational life	500 万回 (10 回転往復動作時) 5 million turns (At the reciprocation of ten rotations)
質量	Net weight	g
質量	Net weight	Approx. 19
保護構造	Protection grade	IP40

■標準抵抗値・分解度・定格電圧・定格電流

NOMINAL RESISTANCE • RESOLUTION • RATED VOLTAGE • RATED CURRENT

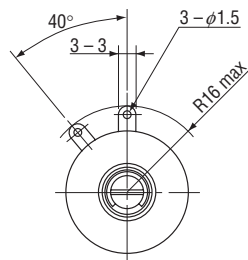
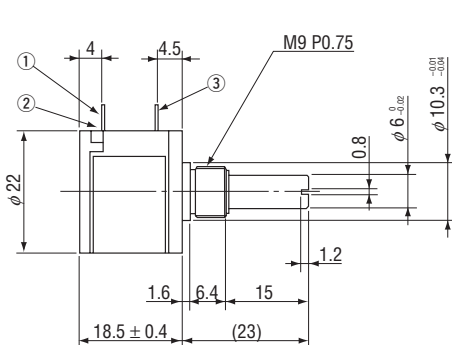
公称抵抗値 Nominal resistance value (Ω)	分解度 (%) Resolution	定格電圧 (V) Rated voltage	定格電流 (mA) Rated current
	M22L10 series	M22L10 series	M22L10 series
1 k	0.025	44.7	44.7
2 k	0.020	63.2	31.6
5 k	0.014	100.0	20.0
10k	0.018	141.1	14.1
20 k	0.014	200.0	10.0

■定格電力軽減曲線 RATED POWER DERATING CURVE

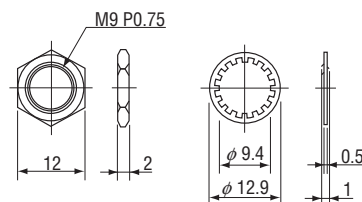


■外形寸法図 OUTLINE DIMENSIONS

(Unit: mm)



<付属品 Accessories >



(結線図 Wiring diagram)

