

3.0A DC/DC 开关电源电路

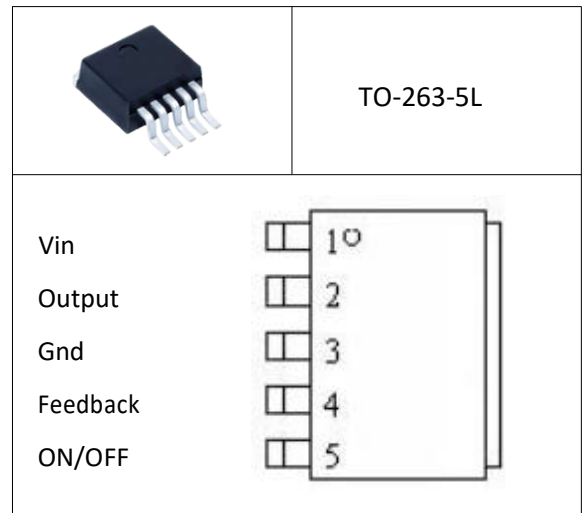
产品概述

LM2576S 系列产品是一款 3.0A DC/DC 降压型开关电源电路，内含直流到直流变换器所要求的主要功能。该电路具备良好的线性调整率和负载调整率，带关断脚，保护功能完善，可靠性好。其主要特点如下：

主要特点

- ⌘ 输入电压范围宽 4.3V~40V
- ⌘ 输出电压 5V、12V、ADJ 等
- ⌘ 输出电流大（典型 3A）
- ⌘ 振荡频率为 53kHz
- ⌘ 需要外部元件少
- ⌘ 高效率 and 低待机功耗
- ⌘ 热关断和限流保护
- ⌘ 封装外形 TO263-5L

引脚排列



典型应用

- ⌘ 车载充电器
- ⌘ 其他电子设备

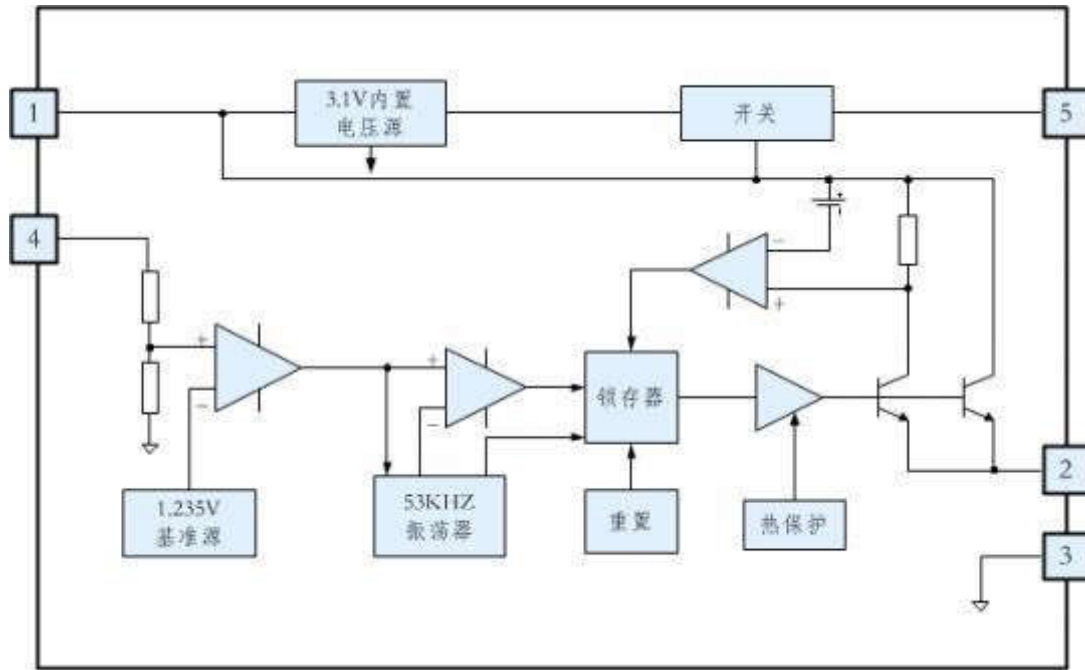
引出端功能

序号	符号	功能描述
1	Vin	输入端
2	Output	输出端
3	Gnd	地
4	Feedback	反馈端
5	ON/OFF	开关端

订货信息

产品名	封装形式	打印标记	装料形式	最小包装
LM2576S	TO-263-5L	LM2576S XXXXX	料管	5K

电路方框图



最大额定值（无特别说明情况下， $T_A=25^{\circ}\text{C}$ ）

参数名称	符号	额定值	单位
电源电压	V_{in}	45	V
开关脚输入电压	V	-0.3~45	V
功耗	PD	15	W
工作环境温度	T_{amb}	-25~ +75	$^{\circ}\text{C}$
贮存温度	T_{stg}	-60 ~ +150	$^{\circ}\text{C}$

注：超最大额定值应用可能会对器件造成永久性损伤。

LM2576S-ADJ/TR 电气参数（无特别说明情况下， $T_A=25^{\circ}\text{C}$ ）

参数名称	符号	测试条件		最小	典型	最大	单位
推荐电源电压	V_{in}			4.3		40	V
输出电压	V_{out}	$V_{in}=12\text{V}$ $I_{load}=0.5\text{A}$		1.217	1.23	1.243	V
输出电压	V_{out}	$I_{load}0.5\sim3\text{A}$ $V_{in}8\sim40\text{V}$	25°C	1.193	1.23	1.267	V
			$-25\sim 125^{\circ}\text{C}$	1.18	1.23	1.2/8	V

LM2576S-5.0V 电气参数 (无特别说明情况下, TA=25°C)

参数名称	符号	测试条件		最小	典型	最大	单位
推荐电源电压	Vin			-	-	40	V
输出电压	Vout	Vin=12V Iload=0.5A		4.9	5	5.1	V
输出电压	Vout	Iload0.5~3A Vin8~40V	25°C -25 ~ 125°C	4.8	5	5.2	V
				4.75	5	5.25	V

LM2576S-12.0V 电气参数 (无特别说明情况下, TA=25°C)

参数名称	符号	测试条件		最小	典型	最大	单位
推荐电源电压	Vin			-	-	40	V
输出电压	Vout	Vin=12V Iload=0.5A		11.76	12.0	12.24	V
输出电压	Vout	Iload0.5~3A Vin8~40V	25°C -25 ~ 125°C	11.52	12.0	12.48	V
				11.40	12.0	12.60	V

其他电气参数 (无特别说明情况下, TA=25°C)

参数名称	符号	测试条件		最小	典型	最大	单位
振荡频率	Fosc	Tj=25°C		-	53	-	kHz
		Tj=0 ~ 125°C		47	-	58	kHz
		Tj=-25 ~ 125°C		42	-	63	kHz
饱和压降	Vsat	Tj=25°C		-	1.5	1.8	V
		Tj=-25 ~ 125°C		-	-	2.0	V
最大占空比	DC			94	98	-	%
峰值限制电流	IcL	Tj=25°C		4.2	5.8	6.9	A
		Tj=-25 ~ 125°C		3.5	-	7.5	A
输出反馈电流	IL	Vout=0V		-	0.8	50	mA
		Vout= -1V		-	6	30	mA
开机静态电流	Iq	Tj=25°C		-	5	9	mA
		Tj=-25 ~ 125°C		-	-	11	mA
待机静态电流	Istby	Pin5=5V	25°C -25 ~ 125°C	-	80	200	uA
				-	-	400	

应用电路

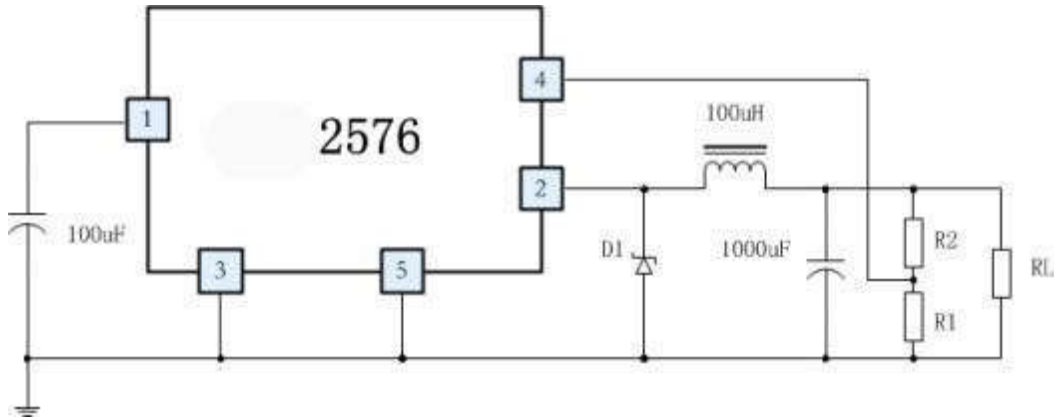


图 1 LM2576S-ADJ 应用图例

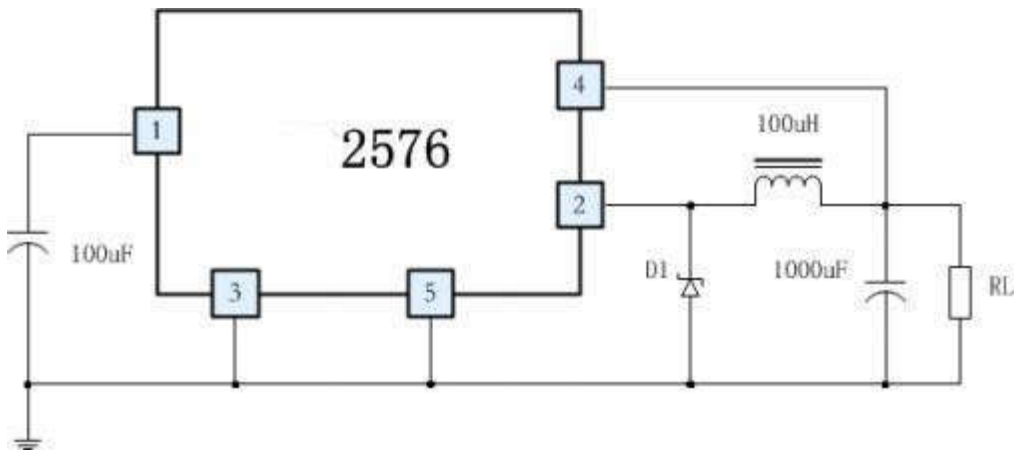
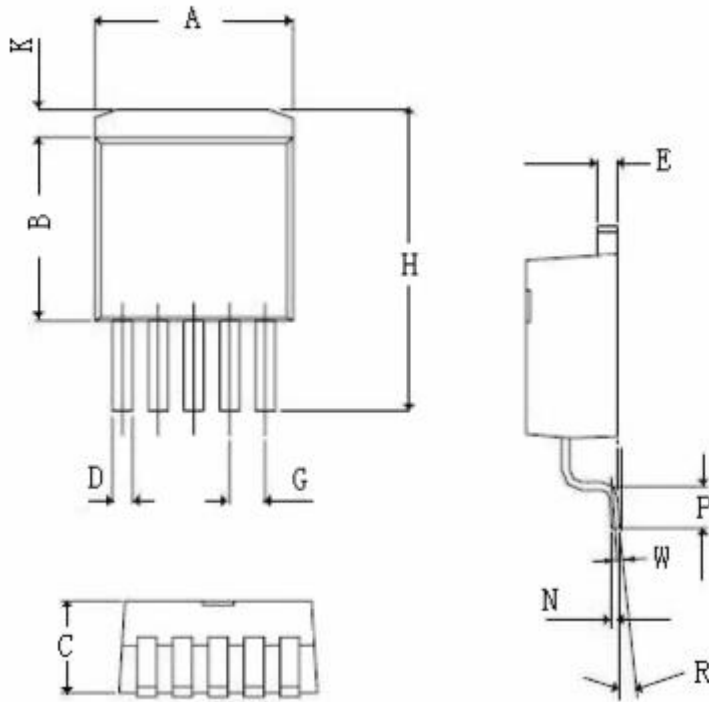


图 2 LM2576S-5.0V/12.0V 应用图例

封装外形图和尺寸

TO263-5L



Symbol	Dimensions In Millimeters		Dimensions In Inches	
	Min	Max	Min	Max
A	10.050	10.668	0.396	0.420
B	8.280	9.169	0.326	0.361
C	4.310	4.670	0.170	0.184
D	0.660	0.910	0.026	0.036
E	1.140	1.400	0.045	0.055
G	1.70REF		0.067REF	
H	13.950	14.750	0.549	0.581
K	1.143	1.680	0.045	0.066
N	0.330	0.580	0.013	0.023
P	2.280	2.800	0.090	0.110
R	0° 8°		0° 8°	
W	0.25REF		0.01REF	



NOTE:

1. Exceeding the maximum ratings of the device in performance may cause damage to the device, even the permanent failure, which may affect the dependability of the machine. Please do not exceed the absolute maximum ratings of the device when circuit designing.
2. When installing the heat sink, please pay attention to the torsional moment and the smoothness of the heat sink.
3. MOSFETs is the device which is sensitive to the static electricity, it is necessary to protect the device from being damaged by the static electricity when using it.
4. Shenzhen Minos reserves the right to make changes in this specification sheet and is subject to change without prior notice.

CONTACT:

深圳市迈诺斯科技有限公司 (总部)

地址：深圳市福田区华富街道田面社区深南中路4026号田面城市大厦22B-22C

邮编：518025

电话：0755-83273777