



功能概述

GP8852X 是一款自供电恒压、恒流的原边反馈控制芯片，适用于充电器和适配器。

GP8852X 采用特有的输出线损补偿技术，可以有效地补偿输出电流在输出线上的损耗压降。

GP8852X 内置启动电路，无需外围启动电阻，内置 FB 下偏电阻及 CS 采样电阻，外围更简洁。

GP8852X 内置环路补偿电路，无需外围补偿电路，系统具有良好的稳定性。

GP8852X 可以实现良好的恒压、恒流特性，满足待机功耗小于 75mW。

GP8852X 具有多重保护功能，包括开路保护，过压保护，短路保护等功能。

GP8852X 采用 SOP7 封装。

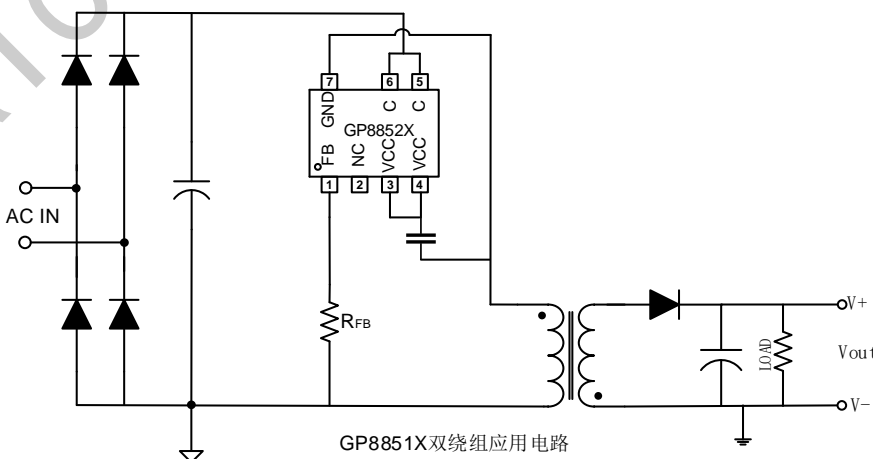
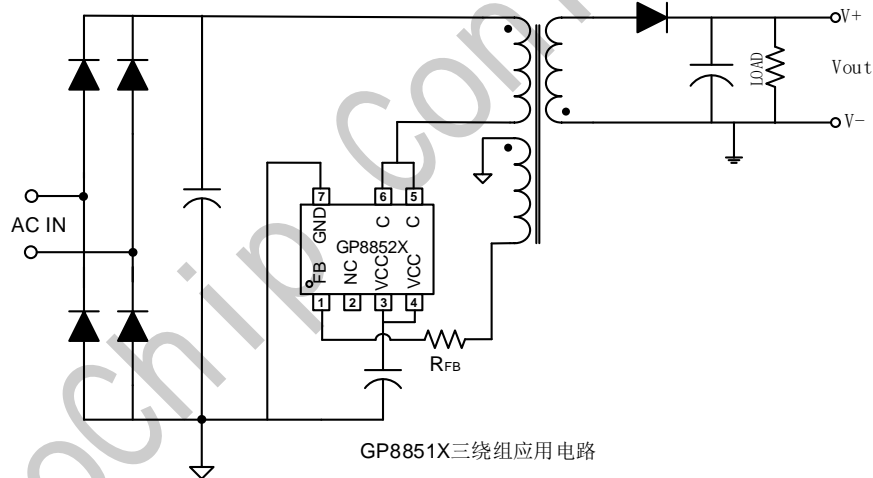
特点

- ◆ 自供电原边反馈控制
- ◆ 恒压、恒流精度高
- ◆ $\leq 75\text{mW}$ 待机功耗
- ◆ 可调的输出线损补偿技术
- ◆ 开路保护，短路保护，过压保护，欠压保护
- ◆ 过温保护
- ◆ 适用双绕组及三绕组两种工作方式

应用

- ◆ 手机、无绳电话、PDA、MP3 和其它便携式设备等的适配器、充电器
- ◆ LED 驱动电源
- ◆ 线性电源和 RCC 开关电源升级换代
- ◆ 其它辅助电源

典型应用





管脚封装

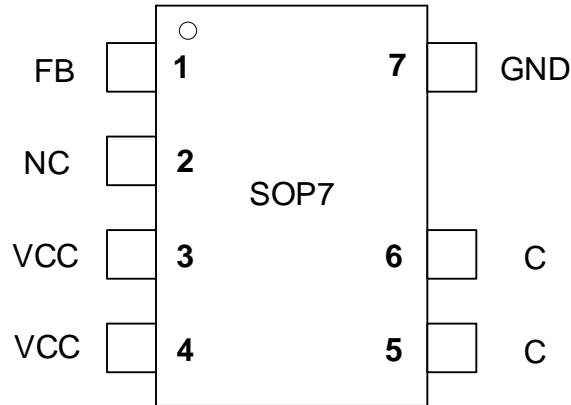
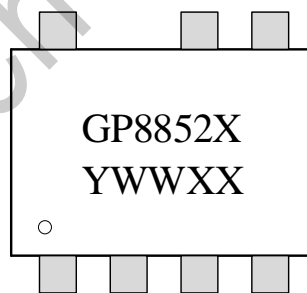


图 2 管脚封装图

管脚描述

管脚号	管脚名称	描述
1	FB	反馈电压输入端
2	NC	悬空端
3	VCC	芯片电源，就近接旁路电容
4	VCC	芯片电源，就近接旁路电容
5, 6	C	内置功率三极管的集电极C
7	GND	芯片地

封装丝印



Y:年份代码 (A-Z)
 WW:生产周期号(01-52)
 XX:随机代码

订购信息

订购型号	封装	包装形式	打印
GP8852X	SOP7	盘装 4000 颗/盘	GP8852X YWWXX

**极限参数(注 1, 2)**

符号	描述	参数范围	单位
VCC	电源电压	-0.3~5	V
FB	反馈电压输入端	-0.3~6	V
θ_{JA}	PN结到环境的热阻	120	°C/W
θ_{JC}	PN结到管壳的热阻	60	°C/W
T_J	工作结温范围	-40 to 150	°C
T_{SZG}	储存温度范围	-55 to 150	°C
Tlead (soldering 10s)	最大焊接温度时间	260	°C
	ESD (注 2)	3	KV

注 1: 最大极限值是指超出该工作范围，芯片有可能损坏。推荐工作范围是指在该范围内，器件功能正常，但并不完全保证满足个别性能指标。电气参数定义了器件在工作范围内并且在保证特定性能指标的测试条件下的直流和交流电参数规范。对于未给定上下限值的参数，该规范不予保证其精度，但其典型值合理反映了器件性能。

注 2: 人体模型，100pF 电容通过 1.5K Ω 电阻放电。

推荐应用范围(注 3)

型号	V_{in} : 85~265VAC, 50/60Hz
GP8852B	3.5W (5V/700mA)
GP8852C	5W (5V/1000mA)

注 3: 芯片表面极限温度不能超过 135°C。



电气参数(注 4, 5)

测试环境 VCC =5 V ,T _{mp} =25℃						
符号	描述	条件	最小值	典型值	最大值	单位
电源电压						
V _{CC_st}	V _{CC} 启动电压	V _{CC} 上升		4.2		V
V _{CC_UVLO}	V _{CC} 欠压保护阈值	V _{CC} 下降		2.8		V
V _{CC_CLAMP}	V _{CC} 过压保护值	V _{CC} 上升		5.1		V
I _{SZ}	V _{CC} 启动电流	V _{CC} = V _{CC-SZ} - 1V	0	1	3	uA
I _{CC}	V _{CC} 工作电流			250		uA
电流采样						
I _{PK}	峰值电流	GP8852B		250		mA
		GP8852C		360		mA
T _{LEB}	前沿消隐时间			500		ns
I _{duty}	恒流次级电流占空比			50%		
FB 反馈						
V _{ref}	FB 反馈基准电压			1.1		V
T _{min_off}	最小关断时间			2.5		us
T _{max_off}	最大关断时间			8		ms
R _{fb1}	FB 下偏电阻			12		KΩ
输出线补偿						
V _{COMP_LINE}	最大输出线补偿电流			12		uA
保护功能						
V _{FB_UVP}	FB 欠压保护电压			0.3		V
T _{UVP}	短路生效时间			28		ms
T _{ON_MAX}	最大导通时间			25		us
OTP	过温保护			155		℃
	过温恢复			123		℃
内置功率三极管						



V _{CB0}	C、B 耐压	GP8852B I _c =0.1mA	800			V
		GP8852C I _c =0.1mA	850			V
V _{ceo}	C、E 耐压	GP8852B I _c =0.1mA	450			V
		GP8852C I _c =0.1mA	450			V
最大工作频率						
F _{max}	最大工作频率			70		Khz

注 4: 典型参数值为 25°C 下测得的参数标准。

注 5: 规格书的最小、最大规范范围由测试保证, 典型值由设计、测试或统计分析保证。

内部结构框图

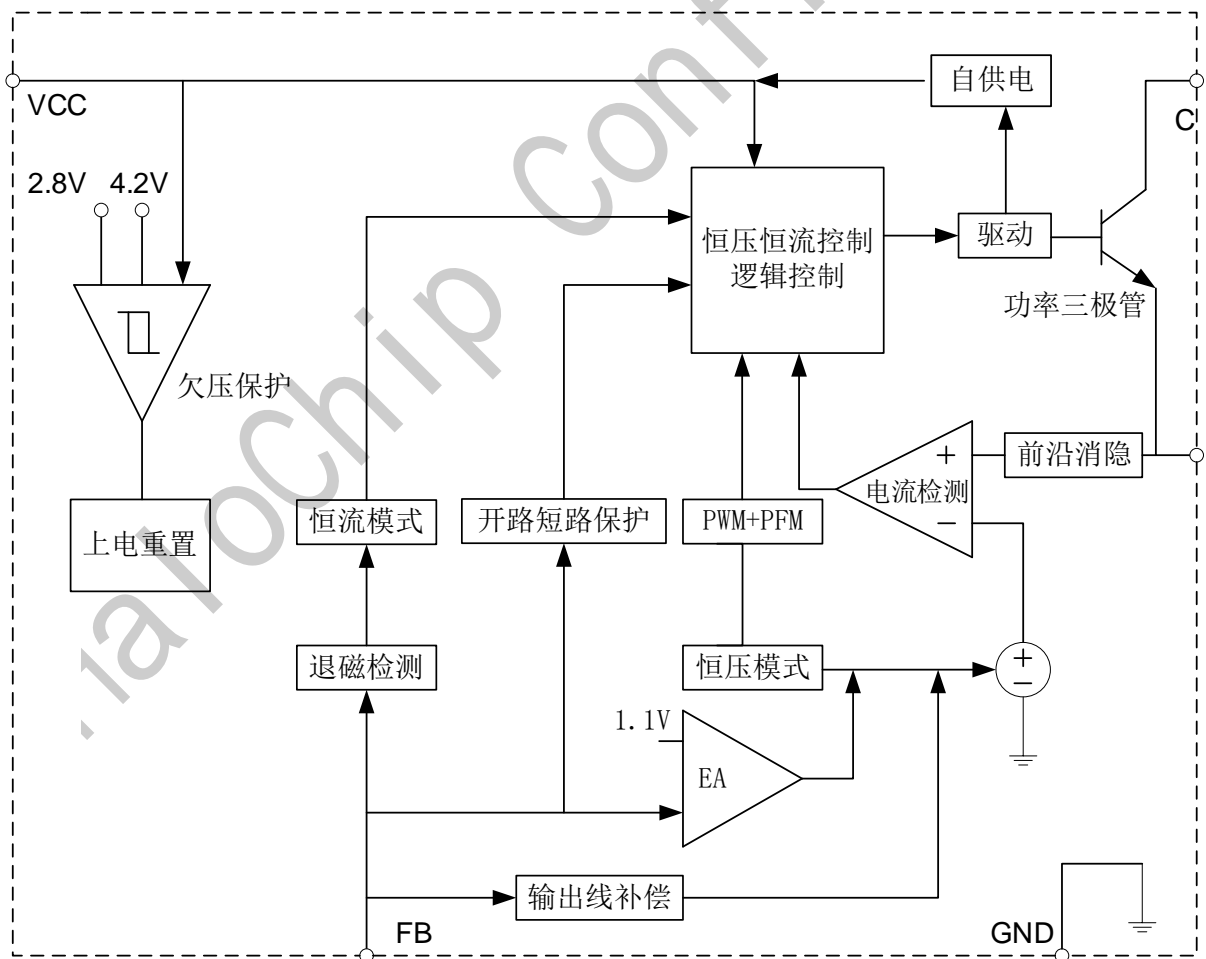


图 3 GP8852X 内部框图



应用信息

GP8852X 是一款恒压、恒流的原边反馈控制芯片，系统工作于断续模式，适用于充电器和适配器以及其它辅助类电源。GP8852X 采用特有的输出线损补偿技术，可以有效的补偿输出电流在输出线上的损耗压降。GP8852X 内置环路补偿电路，无需外围补偿电路，系统具有良好的稳定性。

启动

芯片仅需 1uA 的启动电流，系统上电后启动电阻对 Vcc 的电容进行充电，当 Vcc 电压达到芯片开启阈值时，芯片内部控制电路开始工作。系统启动后，Vcc 由辅助绕组通过二极管进行供电。

恒流控制，输出电流设置

芯片逐周期检测电感的峰值电流，内部峰值电流采样与内部阈值电压进行比较，当检测电压达到内部阈值时，功率管关断。

输出电流计算方法：

$$I_o(mA) = \frac{1}{4} \times I_{P_PK} \times \frac{N_p}{N_s}$$

其中， N_p 是变压器主级的匝数， N_s 是变压器次级的匝数， I_{P_PK} 是主级侧的峰值电流。

恒压控制，输出电压设置

GP8852X 通过采样辅助绕组或者原边绕组平台电压，分压后与内部基准比较形成闭环后，来恒定输出电压 V_{out} 。

双绕组应用下：

$$V_{out} = \frac{V_{ref} \times (12K + R_{FB})}{12K} \times \frac{N_s}{N_p} - V_{be}$$

其中， R_{FB} 是芯片 FB 脚到 GND 的电阻， N_p 是原边绕组的匝数， N_s 是次边绕组的匝数， V_{be} 次级二极管压降。

三绕组应用下：

$$V_{out} = \frac{V_{ref} \times (12K + R_{FB})}{12K} \times \frac{N_s}{N_{aux}} - V_{be}$$

其中， R_{FB} 是 FB 脚与辅助绕组之间的电阻， N_{aux} 是辅助绕组的匝数， N_s 是次边绕组的匝数， V_{be} 次级二极管压降。

保护功能

GP8852X 内置多种保护功能，包括输出开路/短路保护， V_{cc} 欠压/过压保护等。

PCB 设计

在设计 GP8852X 的 PCB 时，需要遵循以下指南：

①旁路电容

V_{cc} 的旁路电容需要紧靠芯片 V_{cc} 和 GND 引脚。

②FB 引脚

接到 FB 的分压电阻必须靠近 FB 引脚，且节点要远离变压器原边绕组的动点。

③地线

电流采样电阻的功率地线尽可能短，且要和芯片的地线及其它小信号的地线分头接到母线电容的地端。

④功率环路的面积

减小功率环路的面积，如变压器原边绕组、功率管、母线电容的环路面积，以及变压器副边绕组、整流二极管、输出电容的环路面积，以减小 EMI 辐射。

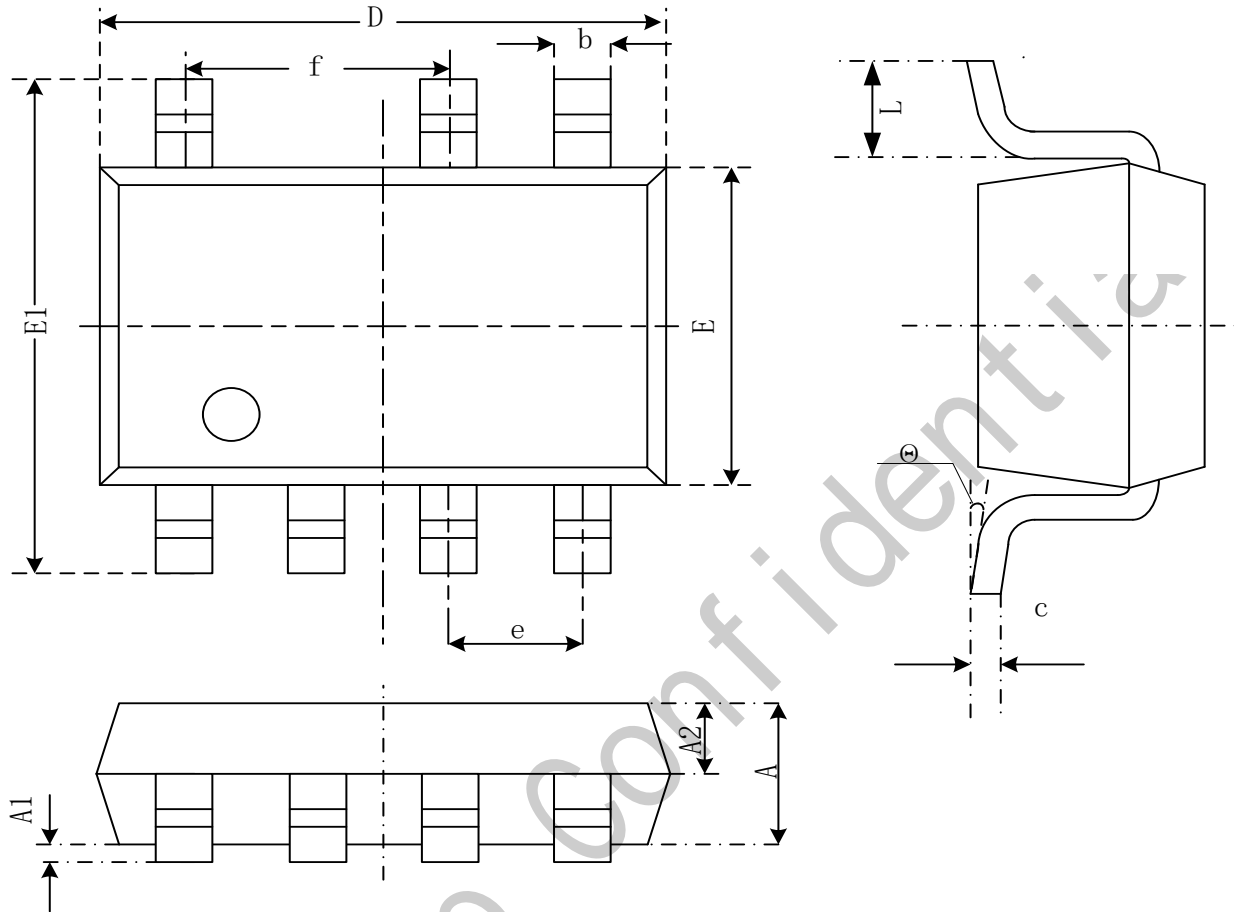
⑤C 引脚

增加 C 引脚的铺铜面积以提高芯片散热。



封装信息

SOP7 PACKAGE OUTLINE DIMENSIONS



Symbol	Dimensions In Millimeters		Dimensions In Inches	
	Min	Max	Min	Max
A	1.350	1.750	0.053	0.069
A1	0.000	0.120	0.002	0.010
A2	0.65	0.75	0.026	0.030
b	0.300	0.510	0.012	0.020
c	0.170	0.250	0.006	0.010
D	4.700	5.150	0.185	0.203
E	3.800	4.000	0.150	0.157
E1	5.800	6.200	0.228	0.244
e	1.270 (BSC)		0.050 (BSC)	
f	2.540 (BSC)		0.100 (BSC)	
L	0.400	1.270	0.016	0.050
θ	0°	8°	0°	8°



重要通知

变更权利

无锡华众芯微电子有限公司保留在任何时候对其产品和服务进行更正、修改、增强、改进和其他变更的权利，并且未经通知即可停止任何产品或服务。客户应当在下订单之前获取最新相关信息，并核实该信息是否为最新和完整。

保修信息

无锡华众芯微电子有限公司按照其标准保修条款保证其硬件产品在售出时符合适用规格。在必要时，采用测试和其他质量控制技术以支持该保修条款。除政府要求外，不一定对每种产品的所有参数进行测试。

无锡华众芯微电子有限公司不承担应用程序协助或客户产品设计的责任。客户应使用华众芯的元件、数据表和应用说明书负责其产品和应用。为了最小化与客户产品和应用相关的风险，客户应提供充分的设计和操作保障。

生命支持

无锡华众芯微电子有限公司的产品并不是为用作支持或维持人类生命的设备组件而设计的，华众芯不对在医疗应用中使用其产品所造成的任何损害或索赔负责。

军事用途

无锡华众芯微电子有限公司的产品并不是为用于军事应用而设计的，华众芯不对在军事应用中使用其产品所造成的任何损害或索赔负责。