
FR801xH 技术规格书

支持 SIG MESH 的低功耗蓝牙 SOC 芯片

版本号:v1.1.5

发布日期:2023.07

FREQCHIP
富芮坤

目录

表格	4
插图	5
概述	6
特性	6
应用领域	6
订购信息	7
1. 系统概述	8
1.1 功能框图	8
1.2 硬件资源	9
1.3 蓝牙射频收发器	10
1.4 蓝牙控制器	10
1.5 外设接口单元	10
1.6 电源管理单元	10
1.7 充电管理单元	11
2. 硬件信息	12
2.1 封装定义	12
2.1.1 FR8012HB 管脚布局	12
2.1.2 FR8012HAS 管脚布局	12
2.1.3 FR8012HAQ 管脚布局	13
2.1.4 FR8012HAQ-J 管脚布局	13
2.1.5 FR8016HA 管脚布局	14
2.1.6 FR8016HD 管脚布局	14
2.1.7 FR8018HA/FR8018HD 管脚布局	15
2.2 封装尺寸	16
2.2.1 FR8012HB/FR8012HAS 尺寸参数	16
2.2.2 FR8012HAQ/ FR8012HAQ-J/ FR8016HA/ FR8016HD 尺寸参数	17
2.2.3 FR8018HA/FR8018HD 尺寸参数	17
2.3 管脚描述	17
2.3.1 FR8012HB/FR8012HAS 管脚描述	18
2.3.2 FR8012HAQ/FR8012HAQ-J/FR8016HA/FR8016HD 管脚描述	19
2.3.3 FR8018HA/FR8018HD 管脚描述	21
2.4 应用参考原理图	25
2.4.1 FR8012HB 原理图	25
2.4.2 FR8012HAS 原理图	26
2.4.3 FR8012HAQ 原理图	27
2.4.4 FR8012HAQ-J 原理图	28

2.4.5	FR8016HA 原理图.....	29
2.4.6	FR8016HD 原理图.....	30
2.4.7	FR8018HA/FR8018HD 原理图	31
3.	电气特性.....	32
3.1	极限工作参数	32
3.2	建议工作条件	32
3.3	功耗参数	32
3.4	音频 CODEC 参数	33
3.5	时钟相关参数	33
3.6	ESD 参数.....	34
	缩略语	35
	联系信息	36
	版本修订	36

FreqChip Confidential

表格

表格 1-1 FR801xH 硬件资源	9
表格 2-1 管脚相关缩略语	18
表格 2-2 FR8012HB/FR8012HAS 管脚描述	18
表格 2-3 FR8012HAQ/FR8012HAQ-J/FR8016HA/FR8016HD 管脚描述	19
表格 2-4 FR8018HA/FR8018HD 管脚描述	21
表格 3-1 极限参数	32
表格 3-2 建议工作条件	32
表格 3-3 功耗参数	32
表格 3-4 音频 CODEC 参数	33
表格 3-5 时钟相关参数	33
表格 3-6 ESD 参数	34

插图

图 1-1 功能框图.....	8
图 1-2 充电曲线示意图.....	11
图 2-1 FR8012HB 管脚布局图.....	12
图 2-2 FR8012HAS 管脚布局图.....	12
图 2-3 FR8012HAQ 管脚布局图.....	13
图 2-4 FR8012HAQ-J 管脚布局图.....	13
图 2-5 FR8016HA 管脚布局图.....	14
图 2-6 FR8016HD 管脚布局图.....	14
图 2-7 FR8018HA/ FR8018HD 管脚布局图.....	15
图 2-8 FR8012HB/FR8012HAS 封装尺寸图.....	16
图 2-9 FR8012HAQ/ FR8012HAQ-J/FR8016HA/FR8016HD 封装尺寸图.....	17
图 2-10 FR8018HA/FR8018HD 封装尺寸图.....	17
图 2-11 FR8012HB 参考原理图.....	25
图 2-12 FR8012HAS 参考原理图.....	26
图 2-13 FR8012HAQ 参考原理图.....	27
图 2-14 FR8012HAQ-J 参考原理图.....	28
图 2-15 FR8016HA 参考原理图.....	29
图 2-16 FR8016HD 参考原理图.....	30
图 2-17 FR8018HA/FR8018HD 参考原理图.....	31

概述

FR801xH 系列芯片是面向 SOC（片上系统），易于快速开发的低功耗蓝牙芯片。基于 Freqchip 的蓝牙智能固件和协议栈的支持，完全兼容蓝牙 V5.1（LE 模式）协议。同时用户可以基于芯片内置的 ARM CortexM3 嵌入式 32 位高性能单片机开发各种应用程序。

蓝牙智能固件包括 L2CAP 服务层协议、安全管理器（SM）、属性协议（ATT）、通用属性配置文件（GATT）和通用访问配置文件（GAP）。此外，还支持应用程序配置文件，例如接近度、健康温度计、心率、血压、血糖、人机界面设备（HID）和 SDK（包括驱动程序、OS-API 等）。SDK 还集成了用于网络应用程序的 SIG Mesh 协议。

采用 Freqchip 的创新技术，将 PMU（锂电池充电器 +LDO）、带 XIP 模式的 QSPI FLASH ROM、I2C、UART、GPIO、ADC、PWM 集成在一块芯片中，为客户提供：

- 有竞争力的功耗
- 稳定的蓝牙连接
- 极低的 BOM 成本

特性

CPU 和存储器

- CPU
 - 内置 32 位 ARM Cortex-M3 内核，支持最高 48MHz 的时钟频率
- 存储器
 - 256KB/512KB/1MB Flash
用户软件和数据存储
 - 48KB SRAM
 - 128KB ROM
 - ◆ BOOT 启动代码
 - ◆ 控制器(controller)协议栈

ROM 固件

- ◆ BLE Profile & Protocol: GATT, LM, LC
- ◆ API 驱动
- ◆ SIG MESH 协议栈

蓝牙

- 蓝牙 V5.1 LE 标准
- 支持 2M/1M/500K/125K 数据速率

电源管理

- 集成 DC-DC, LDO

数字接口

- 通用 GPIO
- Timer
- Efuse 128bit
- SPIM
- SPIS
- UART (FIFO 深度 16/32)
- SPI/QSPI
- I2C (FIFO 深度 8/32)
- PWM
- PDM

模拟接口

- 8 通道 10bit SAR ADC

工作条件

- 工作环境温度：-40°C ~ +105°C

应用领域

- 智能键鼠
- 智能穿戴
- 智能锁
- 智能家居
- 物联网
- SIG Mesh 应用

订购信息

型号	环境温度	FLASH 容量	封装	尺寸
FR8012HB	-40°C ~ +105°C	256KB	SOP16	10.0×3.9×1.5, 1.2pitch
FR8012HAS	-40°C ~ +105°C	512KB	SOP16	10.0×3.9×1.5, 1.2pitch
FR8012HAQ	-40°C ~ +105°C	512KB	QFN32	4.0×4.0×0.75, 0.4pitch
FR8012HAQ-J	-40°C ~ +105°C	512KB	QFN32	4.0×4.0×0.85, 0.4pitch
FR8016HA	-40°C ~ +105°C	512KB	QFN32	4.0×4.0×0.75, 0.4pitch
FR8016HD	-40°C ~ +105°C	1MB	QFN32	4.0×4.0×0.85, 0.4pitch
FR8018HA	-40°C ~ +105°C	512KB	QFN48	6.0×6.0×0.75, 0.4pitch
FR8018HD	-40°C ~ +105°C	1MB	QFN48	6.0×6.0×0.75, 0.4pitch

1. 系统概述

1.1 功能框图

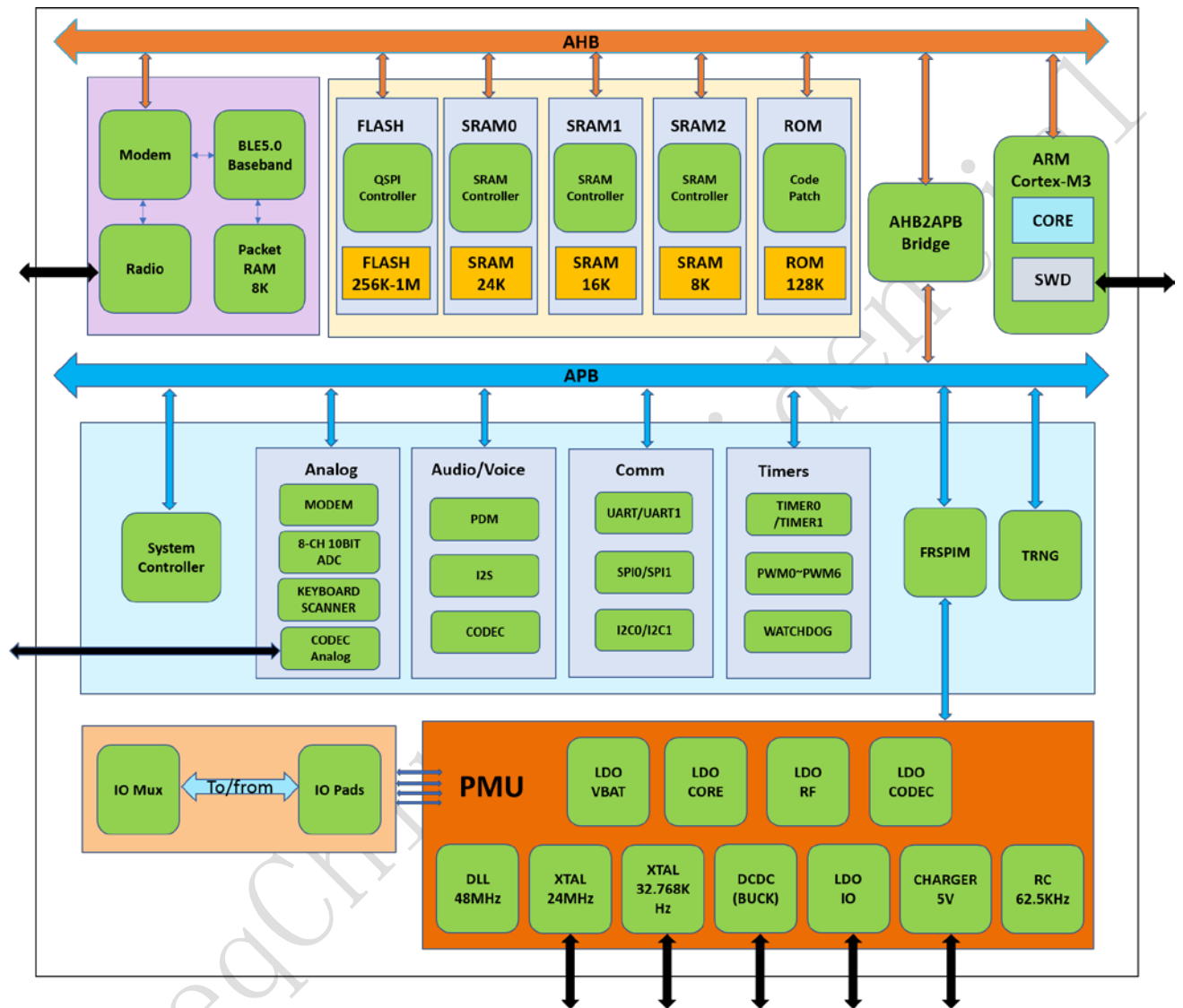


图 1-1 功能框图

1.2 硬件资源

FR801xH 系列各型号的硬件资源如下表所示：

表格 1-1 FR801xH 硬件资源

Series	Part NO.	FLASH(KB)	RAM(KB)	GPIO	Timer	RT C	UAR T	I2C	SPI	QSPI	I2S	AD C	Charge	LV D	PDM	AES	TRN G
FR801xH	FR8012HB	256	48	7	2	√	2	2	1	-	1	3ch	-	√	1	AES-128	1
	FR8012HAS	512	48	7	2	√	2	2	1	-	1	3ch	-	√	1	AES-128	1
	FR8012HAQ	512	48	15	2	√	2	2	1	-	1	4ch	√	√	1	AES-128	1
	FR8012HAQ-J	512	48	19	2	√	2	2	1	-	1	4ch	√	√	1	AES-128	1
	FR8016HA	512	48	15+2 ¹	2	√	2	2	1	-	1	4ch	√	√	1	AES-128	1
	FR8016HD	1024	48	19+2 ¹	2	√	2	2	1	-	1	4ch	√	√	1	AES-128	1
	FR8018HA	512	48	30	2	√	2	2	1	-	1	4ch	√	√	1	AES-128	1
	FR8018HD	1024	48	30	2	√	2	2	1	-	1	4ch	√	√	1	AES-128	1

1.3 蓝牙射频收发器

- 内置天线阻抗匹配电路（收发模式均为 50 Ω 阻抗匹配）
- 符合 Bluetooth v5.1 LE 标准
- 高达 10dBm 发射功率
- 灵敏度 -92~-95dBm
- 内部集成通道滤波器
- 内置用于提高灵敏度和同频抑制的数字解调器
- 实时数字化的 RSSI 值

1.4 蓝牙控制器

- 支持所有设备类型，包括：广播、中央、观察者、外设 (Broadcaster, Central, Observer, Peripheral)
- 支持所有数据包类型，包括：广播、数据、控制 (Advertising / Data / Control)
- 支持加密 (AES / CCM)
- 支持比特位流处理 (CRC, Whitening)
- 支持跳频计算
- 支持协议空闲期间基带掉电

1.5 外设接口单元

- UART 接口可以用于调试以及 AT 指令模式
- I2C 接口支持外部 EEPROM，以及其它通用设备，例如加速度传感器等
- 多达 30 个通用 IO 口，都可以被设为中断模式
- 通用 10 位 ADC 接口，支持按键模式和其他模拟输入
- 6 通道 PWM 控制器
- 多路通用可编程定时器
- 追踪异常的看门狗电路

1.6 电源管理单元

- 支持上电复位
- 片上高效开关电源，支持锂电池直接接入芯片，输入电压 1.8v 至 4.3v，输出电压可编程
- 用于内部数字、射频和模拟电路供电的片上低压差 (LDO) 线性稳压器
- 电源管理单元支持软件关闭和硬件唤醒
- 上电复位单元支持低电压检测

- 内置供电电压检测功能

1.7 充电管理单元

充电过程:

插入充电器（即 VCHG 上电），锂电池接到 VBAT 端，charger 检测 VBAT 端电压值，如果检测到 VBAT 端电压低于涓流充电到恒流充电切换电压（以下简称涓流充电阈值电压），charger 将先以 0.1C 涓流充电电流给电池充电直到电池电压达到涓流充电阈值电压，然后再以 1.0C 恒流充电电流充将电池电压充到充电截止电压，当达到充电截止电压后，充电电流逐渐减小，当充电电流减小至充电截止电流时 charger 完全终止对电池充电。如果 charger 检测到 VBAT 电压降低到比充电截止电压低 0.15V 时，charger 将再次以恒流充电电流对电池充电。

另一种情况，插入充电器，锂电池接到 VBAT 端，charger 如果检测到 VBAT 端电压高于涓流充电阈值电压，Charger 将进入恒流充电模式开始充电过程，后续充电状态与前述第一种情况完全一致。

模块特点:

- 支持锂离子/锂聚合物电池充电
- 内置低电压检测 (LVD)
- 可编程充电电流，快速充电支持高达 200mA 充电电流，无需外部元件
- 涓流充电电流：M=0.10/0.15/0.20/0.25 倍的恒流充电电流，通过寄存器可配
- 涓流充电阈值电压：2.7/2.8/2.9/3.0V
- 恒流充电电流：最大可达 300mA，通过寄存器可配
- 充电截止电压：4.1V~4.4V，通过寄存器可配，50mV 一档
- 充电截止电流：N=0.10/0.15/0.20/0.25 倍的恒流充电电流，通过寄存器可配
- 再充电电压：检测到 VBAT 比充电截止电压低 0.15V，将会触发再充电机制

充电过程曲线如图 1-2 所示：

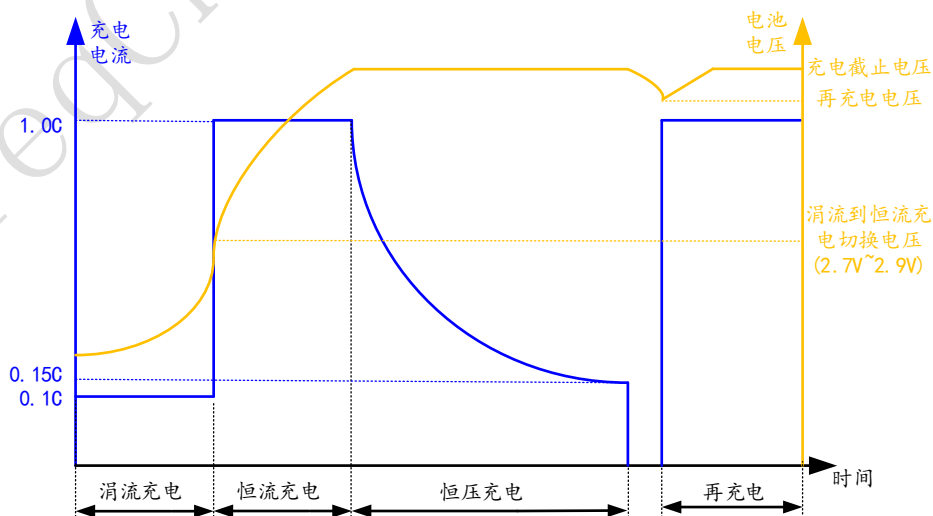


图 1-2 充电曲线示意图

2. 硬件信息

2.1 封装定义

2.1.1 FR8012HB 管脚布局

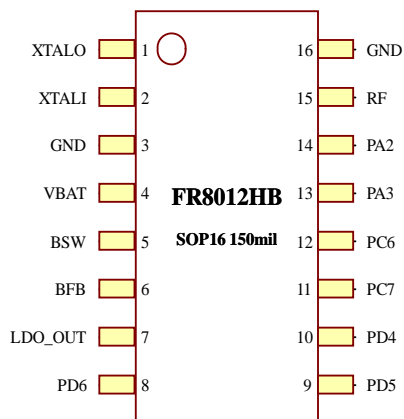


图 2-1 FR8012HB 管脚布局图

2.1.2 FR8012HAS 管脚布局

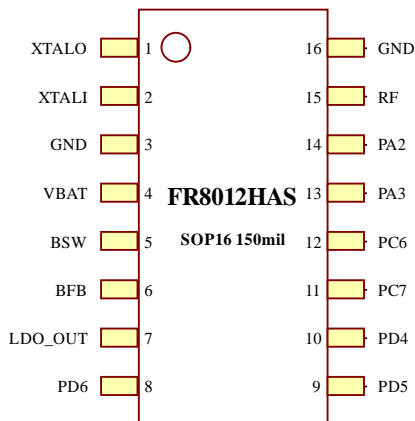


图 2-2 FR8012HAS 管脚布局图

2.1.3 FR8012HAQ 管脚布局

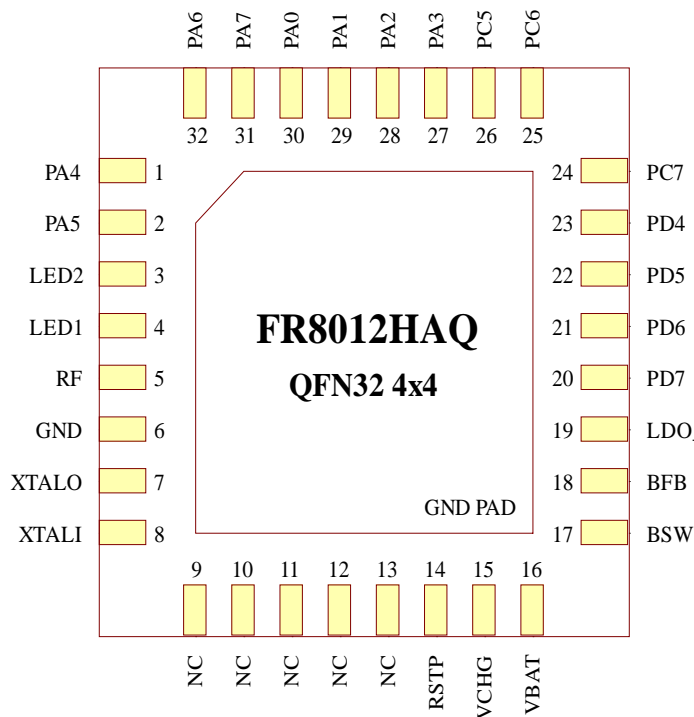


图 2-3 FR8012HAQ 管脚布局图

2.1.4 FR8012HAQ-J 管脚布局

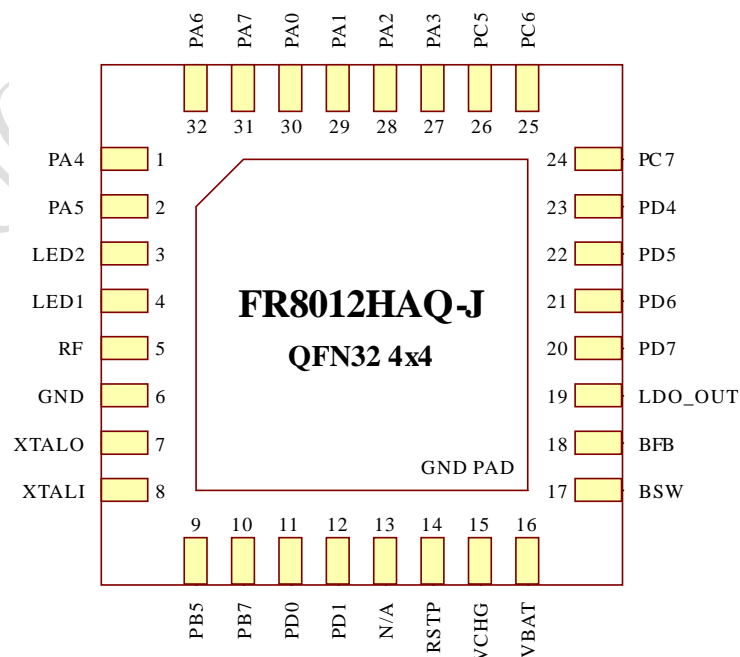


图 2-4 FR8012HAQ-J 管脚布局图

2.1.5 FR8016HA 管脚布局

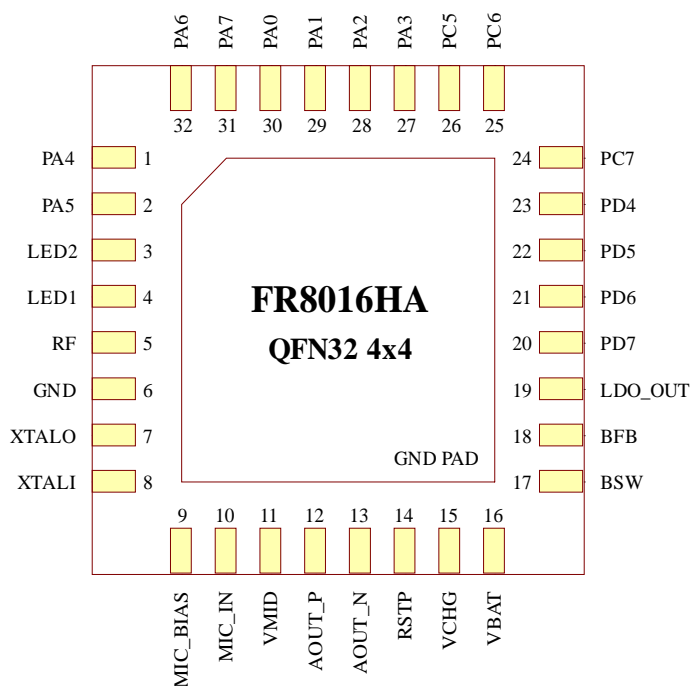


图 2-5 FR8016HA 管脚布局图

2.1.6 FR8016HD 管脚布局

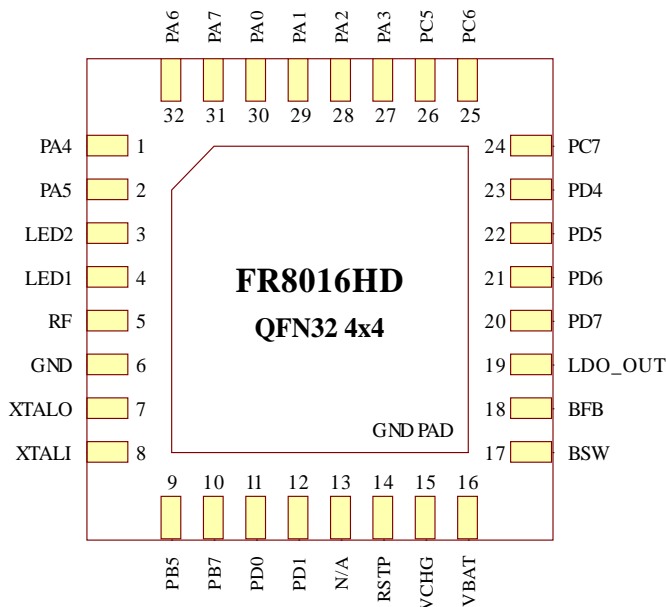


图 2-6 FR8016HD 管脚布局图

2.1.7 FR8018HA/FR8018HD 管脚布局

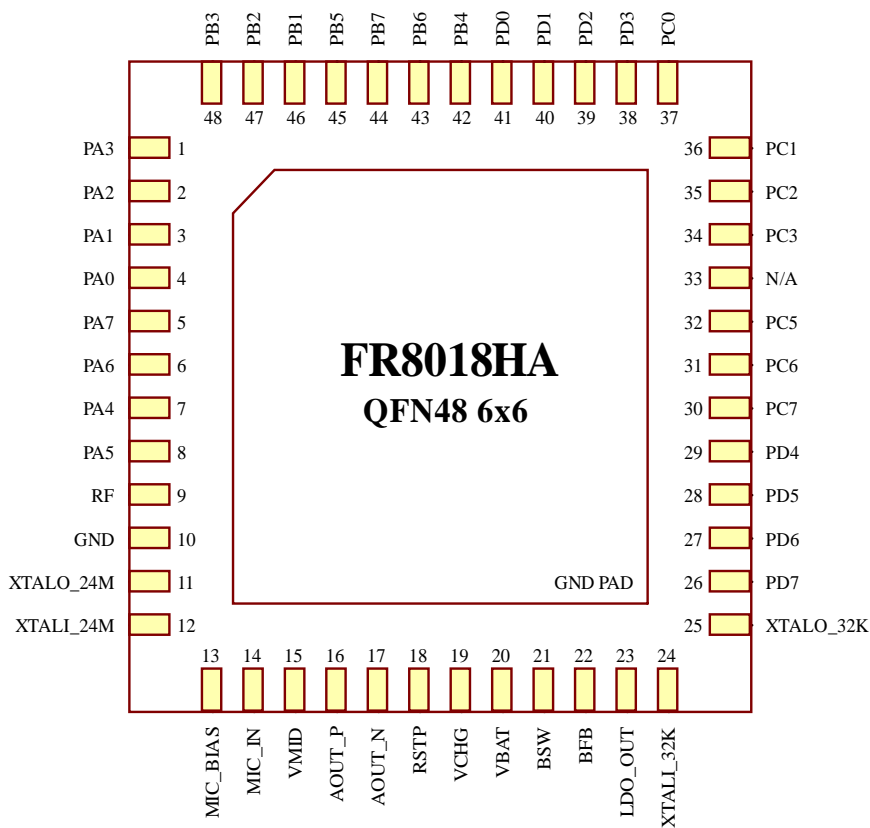


图 2-7 FR8018HA/ FR8018HD 管脚布局图

2.2 封装尺寸

2.2.1 FR8012HB/FR8012HAS 尺寸参数

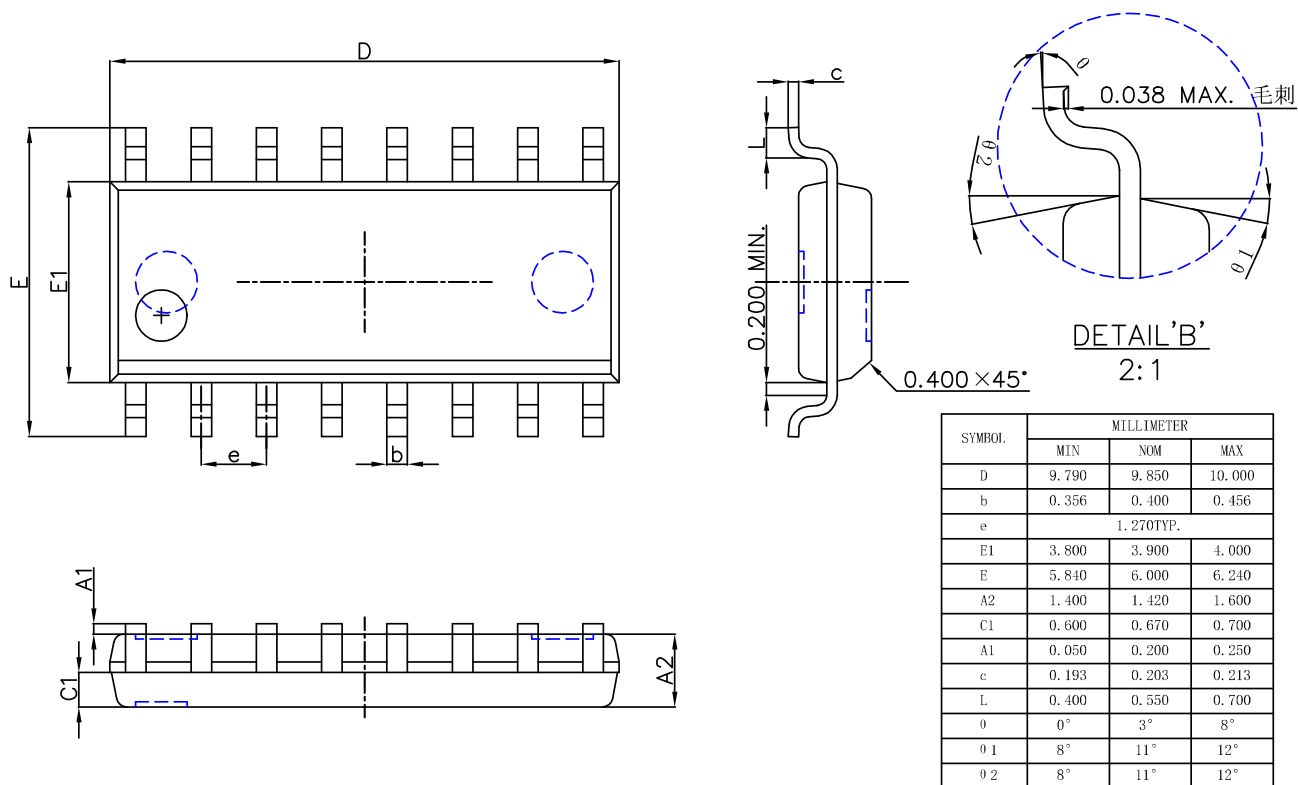


图 2-8 FR8012HB/FR8012HAS 封装尺寸图

FreqChip

2.2.2 FR8012HAQ/ FR8012HAQ-J/ FR8016HA/ FR8016HD 尺寸参数

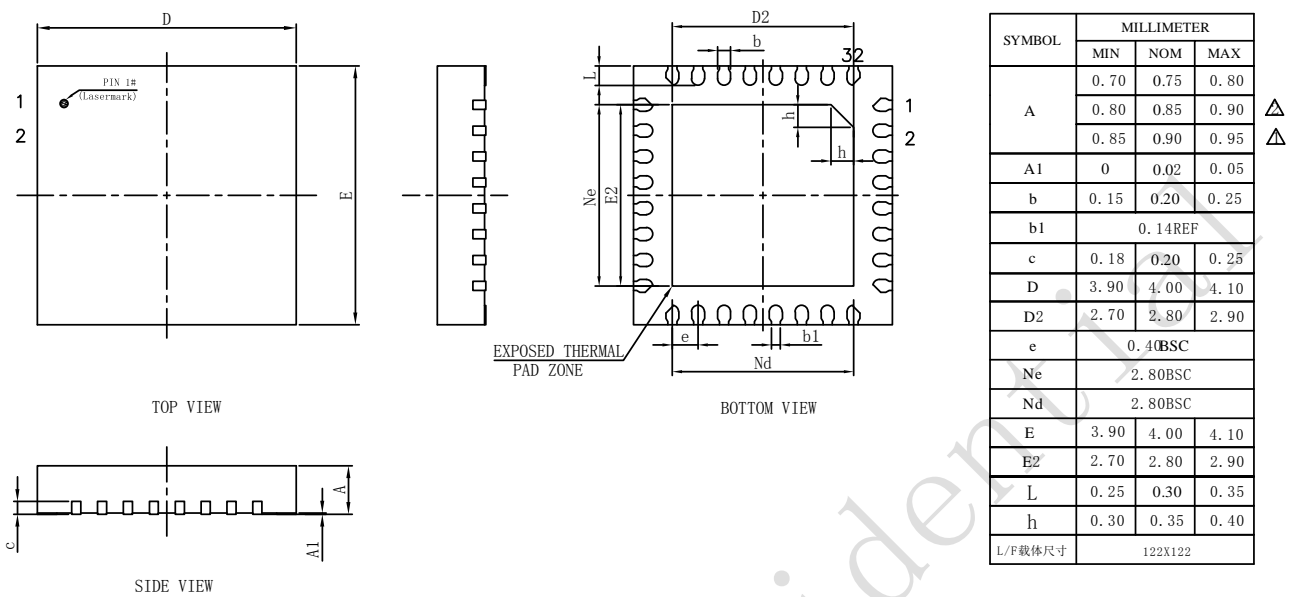


图 2-9 FR8012HAQ/ FR8012HAQ-J/FR8016HA/FR8016HD 封装尺寸图

2.2.3 FR8018HA/FR8018HD 尺寸参数

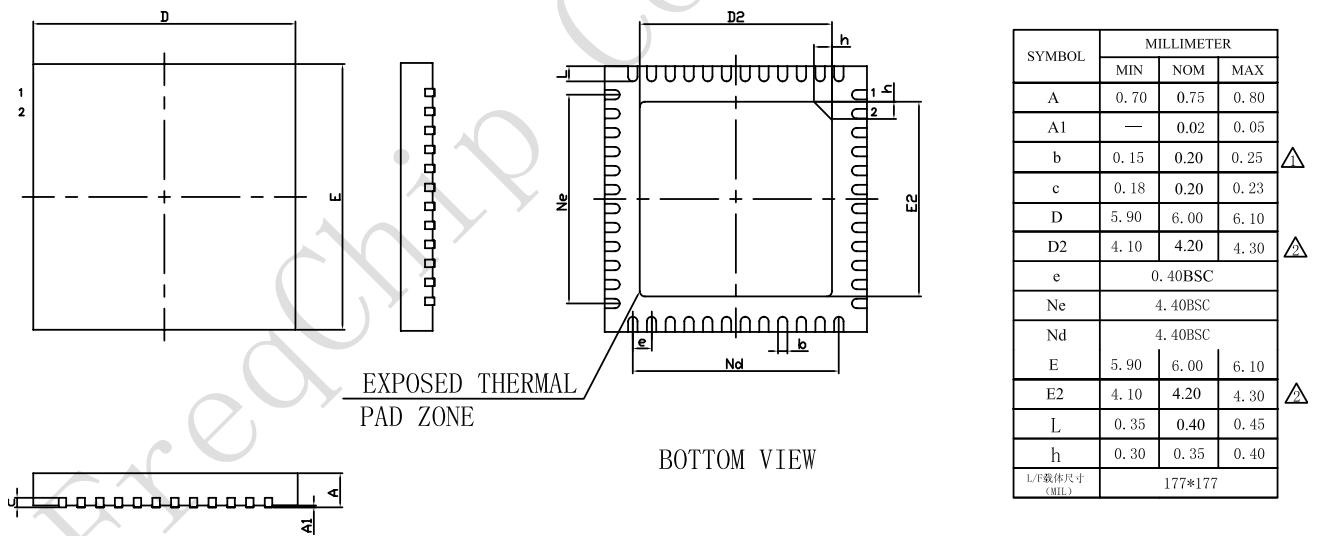


图 2-10 FR8018HA/FR8018HD 封装尺寸图

2.3 管脚描述

FR801xH 系列是 CMOS 工艺的芯片。输入信号上的浮动将导致设备运行不稳定和电流消耗异常，上拉或下拉电阻应适当用于输入或双向引脚。

表格 2-1 管脚相关缩略语

类型	说明
I	数字输入
O	数字输出
AI	模拟输入
AO	模拟输出
IO	双向数字接口
OD	开漏接口
PWR	电源
GND	地

2.3.1 FR8012HB/FR8012HAS 管脚描述

表格 2-2 FR8012HB/FR8012HAS 管脚描述

管脚号		管脚名称	类型	管脚描述
FR8012HB	FR8012HAS			
1		XTALO	AO	晶体输出
2		XTALI	AI	晶体输入
3		GND	GND	地
4		VBAT	PWR	电源输入
5		BSW	AO	DC/DC 输出
6		BFB	AI	DC/DC 反馈输入端
7		LDO_OUT	PWR	内部 LDO 输出
8		PD6	I/O	PD6/SCL1/I2SDOUT/PWM0/SSPDOUT/URXD0/URXD1/CLKOUT/PDMCLK/PWM1/ADC2
9		PD5	I/O	PD5/SDA0/I2SFRM/PWM5/SSPCSN/UTXD0/UTXD1/ANTCTL0/PDMDAT/PWM4/ADC1
10		PD4	I/O	PD4/SCL0/I2SCLK/PWM4/SSPCLK/URXD0/URXD1/ANTCTL0/PDMCLK/PWM5/ADC0
11		PC7	I/O	PC7/SDA1/I2SDIN/PWM5/SSPDIN/UTXD0/UTXD1/SWDIO/PDMDAT/PWM4
12		PC6	I/O	PC6/SCL1/I2SDOUT/PWM4/SSPDOUT/URXD0/URXD1/SWTCK/PDMCLK/PWM5

管脚号		管脚名称	类型	管脚描述
FR8012HB	FR8012HAS			
13		PA3	I/O	PA3/SDA1/I2SDIN/PWM3/SSPDIN/UTXD0/UTXD1/ANTCTL1/PDMDAT/PWM2
14		PA2	I/O	PA2/SCL1/I2SDOUT/PWM2/SSPDOUT/URXD0/URXD1/ANTCTL0/PDMCLK/PWM3
15		RF	AI/O	天线输入和输出
16		GND	GND	地

2.3.2 FR8012HAQ/FR8012HAQ-J/FR8016HA/FR8016HD 管脚描述

表格 2-3 FR8012HAQ/FR8012HAQ-J/FR8016HA/FR8016HD 管脚描述

管脚号				管脚名称	类型	管脚描述
FR8012HAQ	FR8012HAQ-J	FR8016HA	FR8016HD			
1	1	1	1	PA4	I/O	PA4/SCL0/I2SCLK/PWM4/SSPCLK/URXD0/URXD1/CLKOUT/PDMCLK/PWM5
2	2	2	2	PA5	I/O	PA5/SDA0/I2SFRM/PWM5/SSPCSN/UTXD0/UTXD1/ANTCTL1/PDMDAT/PWM4
3	3	3	3	LED2	O	LED2 输出控制
4	4	4	4	LED1	O	LED1 输出控制
5	5	5	5	RF	AI/O	天线输入和输出
6	6	6	6	GND	GND	地
7	7	7	7	XTALO	AO	晶体输出
8	8	8	8	XTALI	AI	晶体输入
9	-	-	-	NC	-	未连接
-	-	9	-	MIC_BIAS	AO	麦克风偏置输出
-	9	-	9	PB5	I/O	PB5/SDA0/I2SFRM/PWM5/SSPCSN/UTXD0/UTXD1/ANTCTL0/PDMDAT/PWM4
10	-	-	-	NC	-	未连接

管脚号				管脚名称	类型	管脚描述
FR8012HAQ	FR8012HAQ-J	FR8016HA	FR8016HD			
-	-	10	-	MIC_IN	AI	麦克风输入
-	10	-	10	PB7	I/O	PB7/SDA1/I2SDIN/PWM3/SSPDIN/UTXD0/UTXD1/CLKOUT/PDMDAT/PWM2
11	-	-	-	NC	-	未连接
-	-	11	-	VMID	AI	音频 CODEC 共模电压输入
-	11	-	11	PD0	I/O	PD0/SCL0/I2SCLK/PWM0/SSPCLK/URXD0/URXD1/BLETX/PDMCLK/PWM1
12	-	-	-	NC	-	未连接
-	-	12	-	AOUT_P	AO	音频输出+
-	12	-	12	PD1	I/O	PD1/SDA0/I2SFRM/PWM1/SSPCSN/UTXD0/UTXD1/BLERX/PDMDAT/PWM0
13	13	-	13	NC	-	未连接
-	-	13	-	AOUT_N	AO	音频输出-
14	14	14	14	RSTP	AI	芯片复位
15	15	15	15	VCHG	PWR	充电管理电源供电电压输入
16	16	16	16	VBAT	PWR	电源输入
17	17	17	17	BSW	AO	DC/DC 输出
18	18	18	18	BFB	AI	DC/DC 反馈输入端
19	19	19	19	LDO_OUT	AO	内部 LDO 输出
20	20	20	20	PD7	I/O	PD7/SDA1/I2SDIN/PWM1/SSPDIN/UTXD0/UTXD1/ANTCTL1/PDMDAT/PWM0/ADC3
21	21	21	21	PD6	I/O	PD6/SCL1/I2SDOUT/PWM0/SSPDOUT/URXD0/URXD1/CLKOUT/PDMCLK/PWM1/ADC2
22	22	22	22	PD5	I/O	PD5/SDA0/I2SFRM/PWM5/SSPCSN/UTXD0/UTXD1/ANTCTL0/PDMDAT/PWM4/ADC1
23	23	23	23	PD4	I/O	PD4/SCL0/I2SCLK/PWM4/SSPCLK/URXD0/URXD1/ANTCTL0/PDMCLK/PWM5/ADC0
24	24	24	24	PC7	I/O	PC7/SDA1/I2SDIN/PWM5/SSPDIN/UTXD0/UTXD1/SWDIO/PDMDAT/PWM4

管脚号				管脚名称	类型	管脚描述
FR8012HAQ	FR8012HAQ-J	FR8016HA	FR8016HD			
25	25	25	25	PC6	I/O	PC6/SCL1/I2SDOUT/PWM4/SSPDOUT/URXD0/URXD1/SWTCK/PDMCLK / PWM5
26	26	26	26	PC5	I/O	PC5/SDA0/I2SFRM/PWM5/SSPCSN/UTXD0/UTXD1/SWV/PDMDAT/PWM4
27	27	27	27	PA3	I/O	PA3/SDA1/I2SDIN/PWM3/SSPDIN/UTXD0/UTXD1/ANTCTL1/PDMDAT/PWM2
28	28	28	28	PA2	I/O	PA2/SCL1/I2SDOUT/PWM2/SSPDOUT/URXD0/URXD1/ANTCTL0/PDMCLK/PWM3
29	29	29	29	PA1	I/O	PA1/SDA1/I2SDIN/PWM3/SSPDIN/UTXD0/UTXD1/ANTCTL1/PDMDAT/PWM2
30	30	30	30	PA0	I/O	PA0/SCL0/I2SCLK/PWM0/SSPCLK/URXD0/URXD1/CLKOUT/PDMCLK/PWM1
31	31	31	31	PA7	I/O	PA7/SDA1/I2SDIN/PWM1/SSPDIN/UTXD0/UTXD1/ANTCTL0/PDMDAT/PWM0
32	32	32	32	PA6	I/O	PA6/SCL1/I2SDOUT/PWM0/SSPDOUT/URXD0/URXD1/CLKOUT/PDMCLK/PWM1

2.3.3 FR8018HA/FR8018HD 管脚描述

表格 2-4 FR8018HA/FR8018HD 管脚描述

管脚号		管脚名称	类型	管脚描述
FR8018HA	FR8018HD			
1		PA3	DIO	SDA1/I2SDIN/PWM3_P/SSPDIN/UTXD0/UTXD1/ANTCTL1/PDMDAT/PWM2_N
2		PA2	DIO	SCL1/I2SDOUT/PWM2_P/SSPDOUT/URXD0/URXD1/ANTCTL0/PDMCLK/PWM3_N

管脚号			
FR8018HA FR8018HD	管脚名称	类型	管脚描述
3	PA1	DIO	SDA0/I2SFRM/PWM1_P/SSPCSN/UTXD0/UTXD1/ANTCTL0/PDMDAT/PWM0_N
4	PA0	DIO	SCL0/I2SCLK/PWM0_P/SSPCLK/URXD0/URXD1/CLKOUT/PDMCLK/PWM1_N
5	PA7	DIO	SDA1/I2SDIN/PWM1_P/SSPDIN/UTXD0/UTXD1/ANTCTL0/PDMDAT/PWM0_N
6	PA6	DIO	SCL1/I2SDOUT/PWM0_P/SSPDOUT/URXD0/URXD1/CLKOUT/PDMCLK/PWM1_N
7	PA4	DIO	SCL0/I2SCLK/PWM4_P/SSPCLK/URXD0/URXD1/CLKOUT/PDMCLK/PWM5_N
8	PA5	DIO	SDA0/I2SFRM/PWM5_P/SSPCSN/UTXD0/UTXD1/ANTCTL1/PDMDAT/PWM4_N
9	RF	AIO	天线输入和输出
10	GND	GND	地
11	XTALO_24M	AO	24MHz 晶体输出
12	XTALI_24M	AI	24MHz 晶体输入
13	MIC_BIAS	AO	麦克风偏置输出
14	MIC_IN	AI	麦克风输入
15	VMID	AI	音频 CODEC 共模电压输入
16	AOUT_P	AO	音频输出+
17	AOUT_N	AO	音频输出-
18	RSTP	AI	芯片复位脚,高有效
19	VCHG	PWR	充电管理电源供电电压输入
20	VBAT	PWR	电源输入
21	BSW	AO	DC/DC 输出
22	BFB	AI	DC/DC 反馈输入端
23	LDO_OUT	AO	内部 LD0 输出
24	XTALI_32K	AI	32KHz 晶体输入
25	XTALO_32K	AO	32KHz 晶体输出
26	PD7	DIO	SDA1/I2SDIN/PWM1_P/SSPDIN/UTXD0/UTXD1/ANTCTL1/PDMDAT/PWM0_N/ADC3
27	PD6	DIO	SCL1/I2SDOUT/PWM0_P/SSPDOUT/URXD0/URXD1/CLKOUT/PDMCLK/PWM1_N/ADC2

管脚号			
FR8018HA FR8018HD	管脚名称	类型	管脚描述
28	PD5	DIO	SDA0/I2SFRM/PWM5_P/SSPCSN/UTXD0/UTXD1/ANTCTL0/PDMDAT/PWM4_N/ADC1
29	PD4	DIO	SCL0/I2SCLK/PWM4_P/SSPCLK/URXD0/URXD1/ANTCTL0/PDMCLK/PWM5_N/ADC0
30	PC7	DIO	SDA1/I2SDIN/PWM5_P/SSPDIN/UTXD0/UTXD1/SWDIO/PDMDAT/PWM4_N
31	PC6	DIO	SCL1/I2SDOUT/PWM4_P/SSPDOUT/URXD0/URXD1/SWTCK/PDMCLK/PWM5_N
32	PC5	DIO	SDA0/I2SFRM/PWM5_P/SSPCSN/UTXD0/UTXD1/SWV/PDMDAT/PWM4_N
33	N/A	N/A	未连接
34	PC3	DIO	SDA1/I2SDIN/PWM3_P/SSPDIN/UTXD0/UTXD1/SWV/PDMDAT/PWM2_N
35	PC2	DIO	SCL1/I2SDOUT/PWM2_P/SSPDOUT/URXD0/URXD1/SWV/PDMCLK/PWM3_N
36	PC1	DIO	SDA0/I2SFRM/PWM1_P/SSPCSN/UTXD0/UTXD1/SWV/PDMDAT/PWM0_N
38	PD3	DIO	SDA1/I2SDIN/PWM3_P/SSPDIN/UTXD0/UTXD1/WLANRX/PDMDAT/PWM2_N
37	PC0	DIO	SCL0/I2SCLK/PWM0_P/SSPCLK/URXD0/URXD1/SWV/PDMCLK/PWM1_N
39	PD2	DIO	SCL1/I2SDOUT/PWM2_P/SSPDOUT/URXD0/URXD1/WLANTX/PDMCLK/PWM3_N
40	PD1	DIO	SDA0/I2SFRM/PWM1_P/SSPCSN/UTXD0/UTXD1/BLERX/PDMDAT/PWM0_N
41	PD0	DIO	SCL0/I2SCLK/PWM0_P/SSPCLK/URXD0/URXD1/BLETX/PDMCLK/PWM1_N
42	PB4	DIO	SCL0/I2SCLK/PWM4_P/SSPCLK/URXD0/URXD1/CLKOUT/PDMCLK/PWM5_N
43	PB6	DIO	SCL1/I2SDOUT/PWM2_P/SSPDOUT/URXD0/URXD1/ANTCTL1/PDMCLK/PWM3_N
44	PB7	DIO	SDA1/I2SDIN/PWM3_P/SSPDIN/UTXD0/UTXD1/CLKOUT/PDMDAT/PWM2_N

管脚号	管脚名称	类型	管脚描述
FR8018HA FR8018HD			
45	PB5	DIO	SDA0/I2SFRM/PWM5_P/SSPCSN/UTXD0/UTXD1/ANTCTL0/PDMDAT/PWM4_N
46	PB1	DIO	SDA0/I2SFRM/PWM1_P/SSPCSN/UTXD0/UTXD1/BLERX/PDMDAT/PWM0_N
47	PB2	DIO	SCL1/I2SDOUT/PWM2_P/SSPDOUT/URXD0/URXD1/WLANTX/PDMLK/PWM3_N
48	PB3	DIO	SDA1/I2SDIN/PWM3_P/SSPDIN/UTXD0/UTXD1/WLANRX/PDMDAT/PWM2_N

2.4 应用参考原理图

2.4.1 FR8012HB 原理图

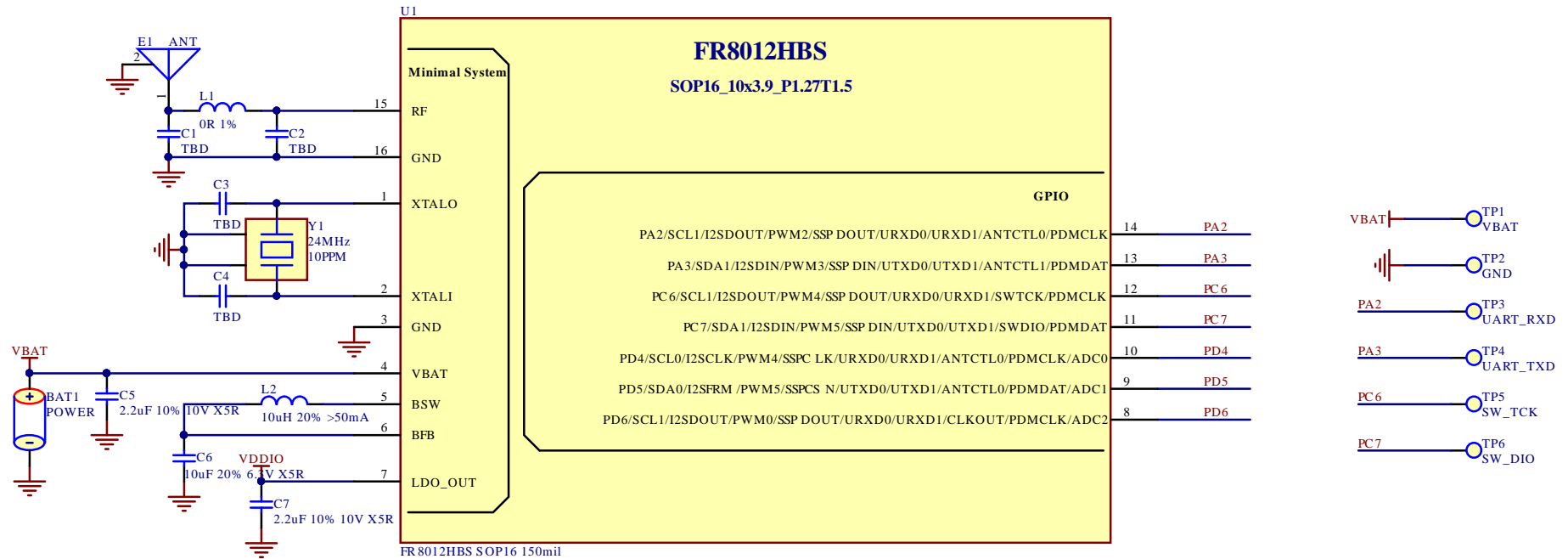


图 2-11 FR8012HB 参考原理图

2.4.2 FR8012HAS 原理图

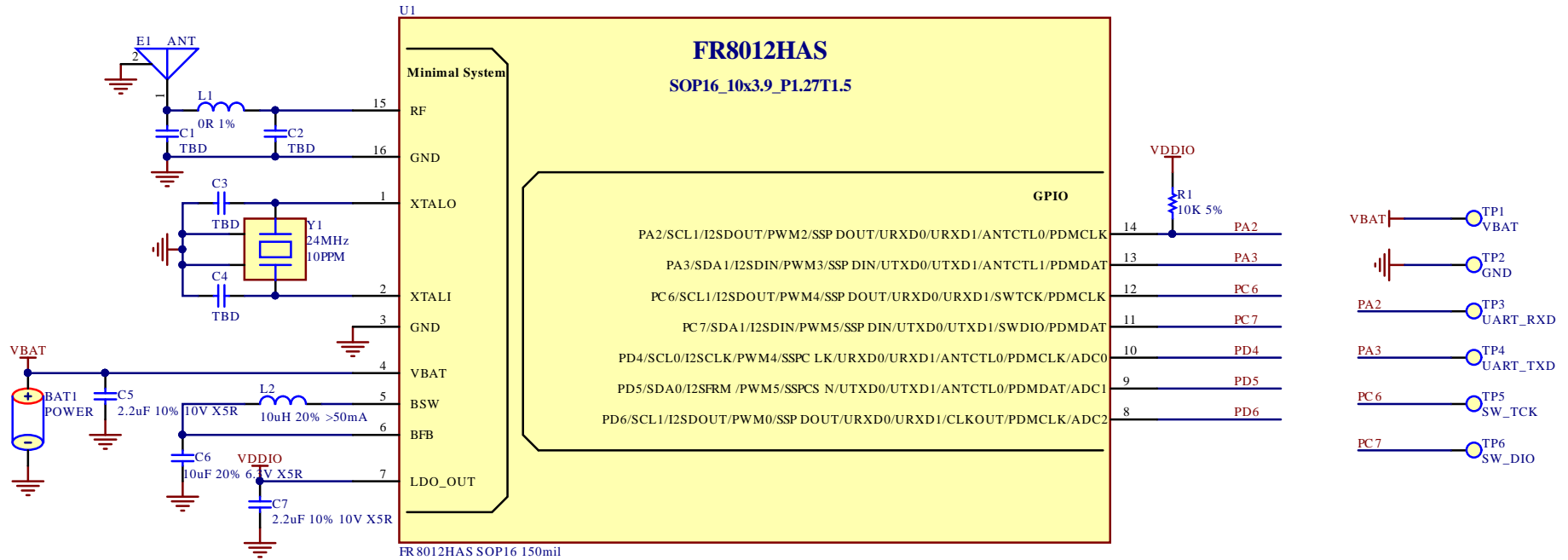


图 2-12 FR8012HAS 参考原理图

2.4.3 FR8012HAQ 原理图

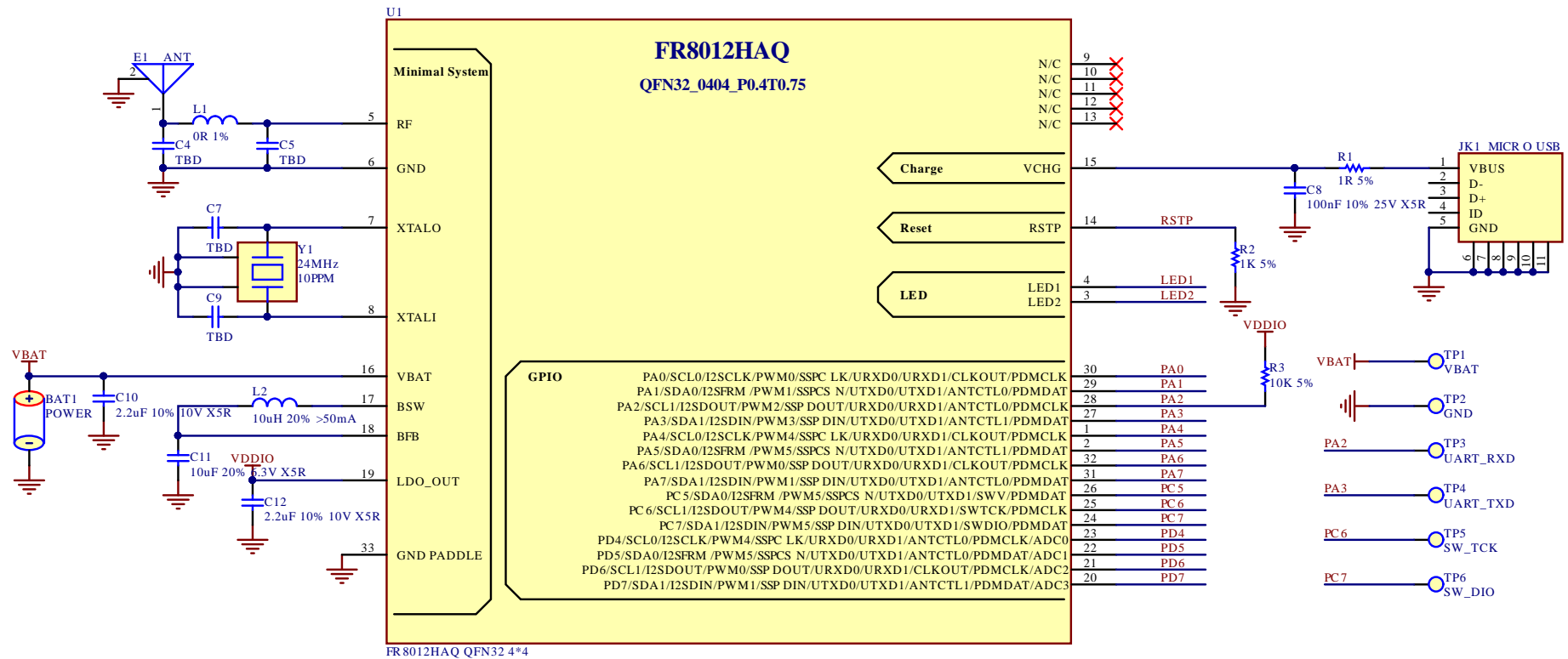


图 2-13 FR8012HAQ 参考原理图

2.4.4 FR8012HAQ-J 原理图

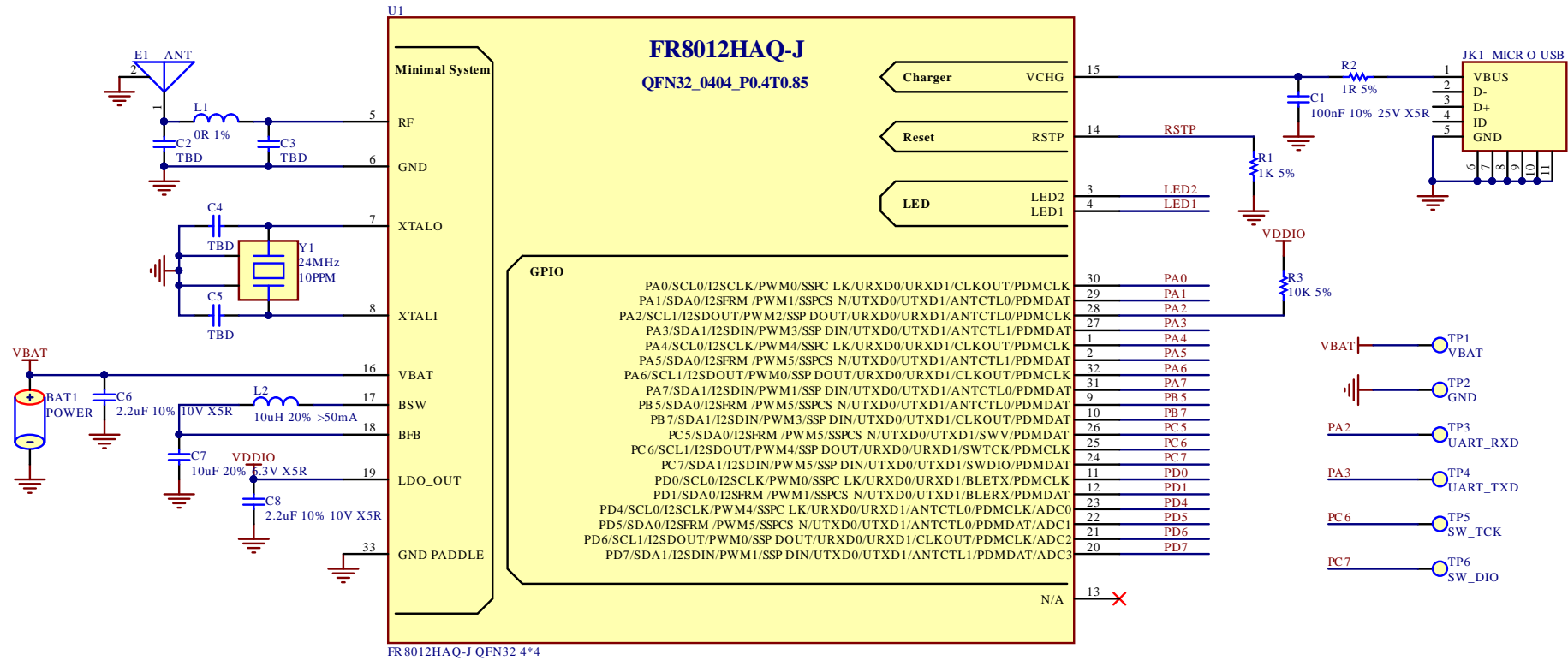


图 2-14 FR8012HAQ-J 参考原理图

2.4.5 FR8016HA 原理图

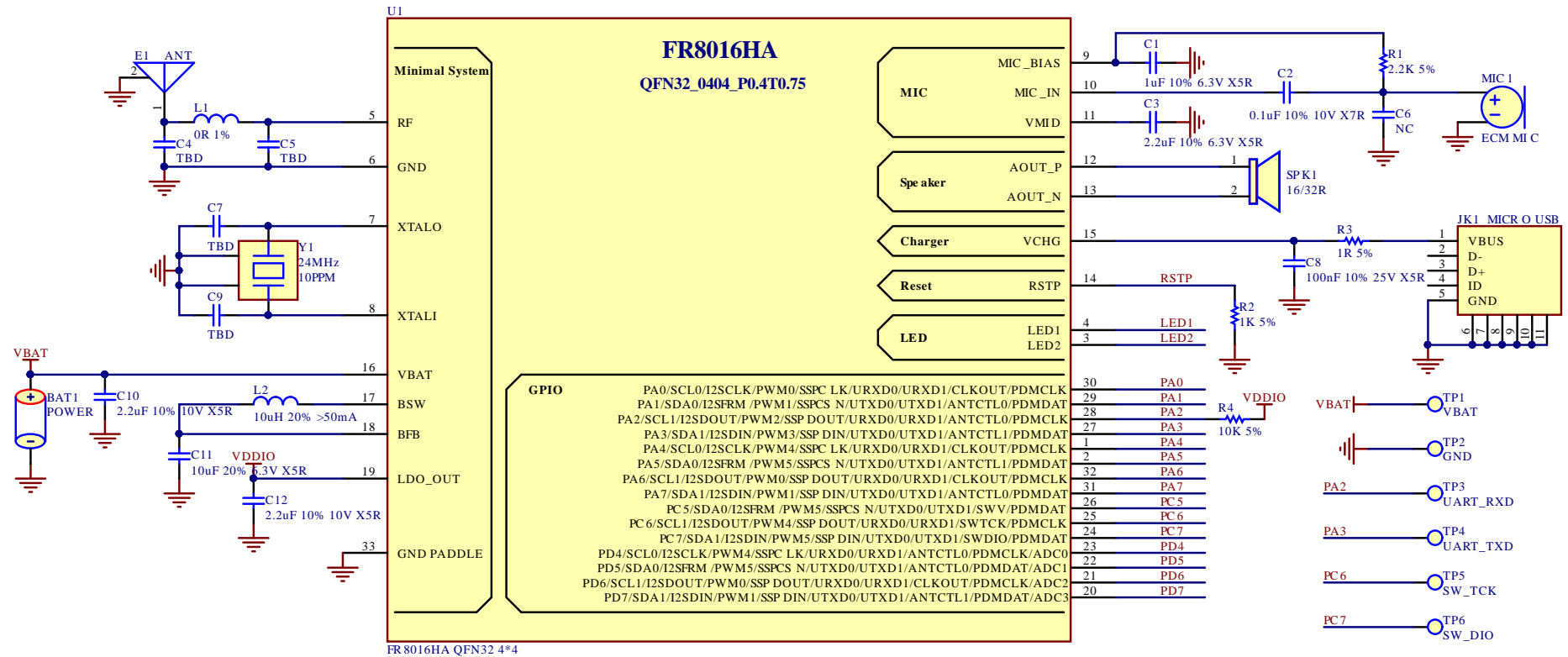


图 2-15 FR8016HA 参考原理图

2.4.6 FR8016HD 原理图

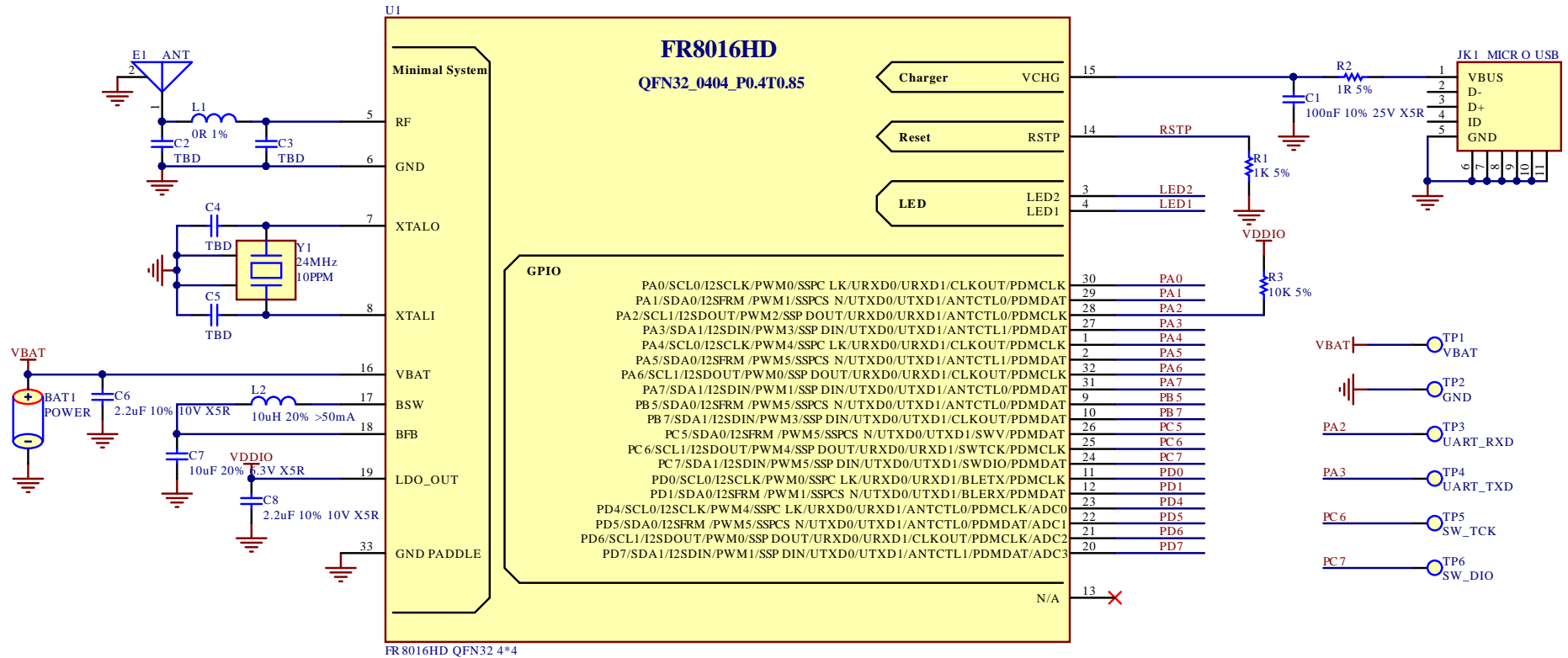


图 2-16 FR8016HD 参考原理图

2.4.7 FR8018HA/FR8018HD 原理图

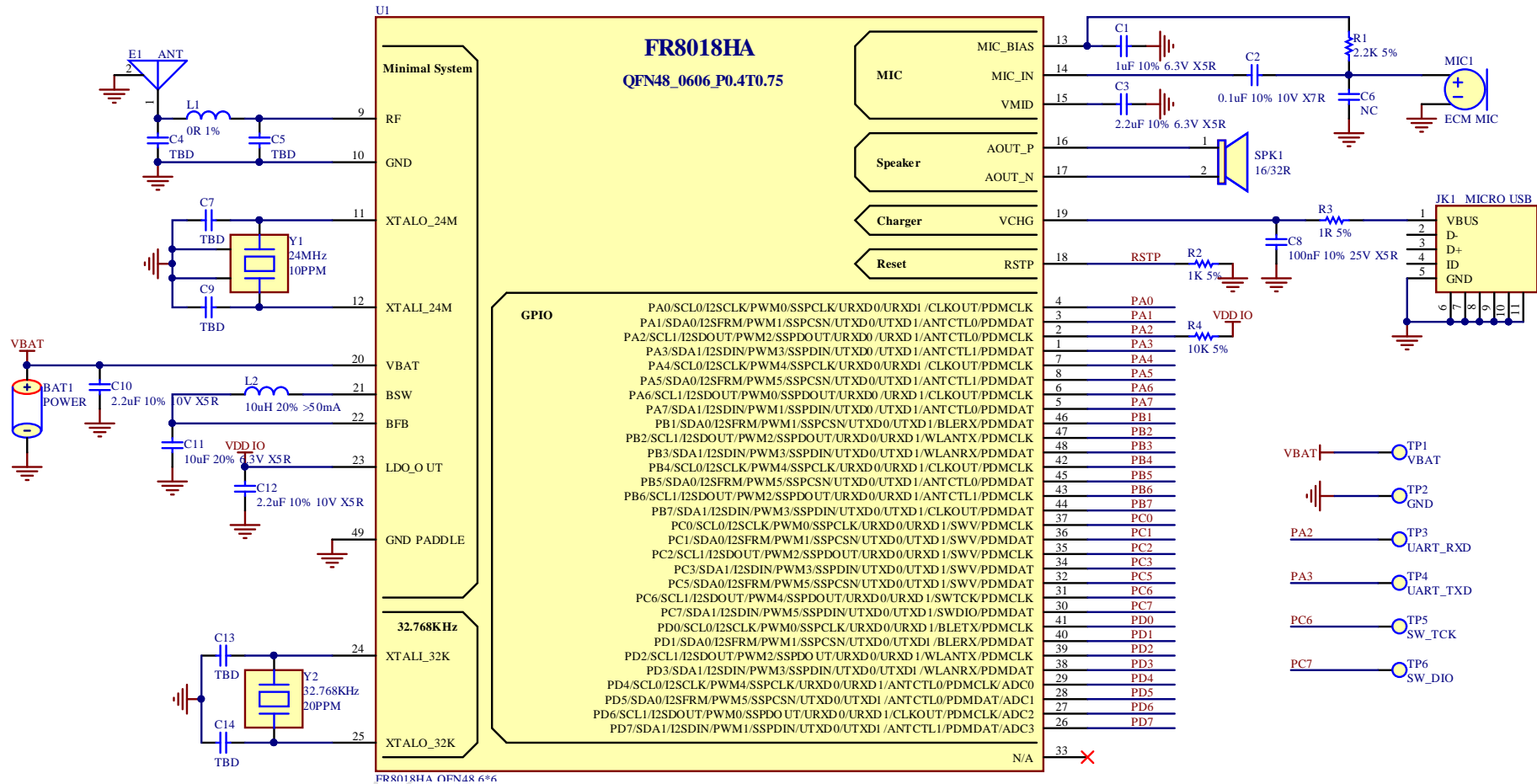


图 2-17 FR8018HA/FR8018HD 参考原理图

3. 电气特性

3.1 极限工作参数

超出极限参数可能导致器件永久性损坏。

表格 3-1 极限参数

范围		最小值	最大值	单位
工作环境温度		-40	125	°C
内核电压		0.9	1.3	V
I/O 电压	LDO_OUT	1.6	3.3	V
供电电压	VBAT	1.8	4.3	V
	VCHG	4.75	5.25	V

3.2 建议工作条件

表格 3-2 建议工作条件

建议工作条件		最小值	典型值	最大值	单位
工作温度范围		-40	20	105	°C
核电压		0.9	1.2	1.3	V
I/O 电压	LDO_OUT	1.6	2.9	3.3	V
供电电压	VBAT	1.8	3.3	4.3	V
充电器电压	VCHG	4.75	5	5.25	V

3.3 功耗参数

表格 3-3 功耗参数

工作模式	平均值	最大值	单位
TX 峰值电流 (0dB)		8	mA
RX 峰值电流		9.7	mA
睡眠电流 (包含 48K retention RAM)	6.1		μA
关机电流 (power off mode)	2.7		μA

3.4 音频 CODEC 参数

表格 3-4 音频 CODEC 参数

数字模拟转换器（单声道）					
参数	条件	最小值	典型值	最大值	单位
转换精度	-	-	-	20	Bits
采样率(Fs)*	同步时钟信号	8		48	kHz
信噪比 SNR	Fin=1kHz B/W=20Hz–20KHz A-Weighted THD_N<0.01% Fs(8K,16K,32K,44.1K,48K)		92		dB
数字增益	数字增益分辨率=1/48dB	-48		32	dB
模拟增益	模拟增益分辨率 = 3dB	0		-30	dB
输出电压满标度	VDDA=2.9V		1500		mV
阻带衰减		65			dB
模数转换器（单声道）					
参数	条件	最小值	典型值	最大值	单位
转换精度	-	-	-	16	Bits
采样率(Fs)*	同步时钟信号	8		48	kHz
信噪比 SNR	加权		79		dB
	不加权		79		dB
数字增益	数字增益分辨率=1/48dB	-48		32	dB
模拟增益	模拟增益分辨率 = 3dB	0		30	dB

3.5 时钟相关参数

表格 3-5 时钟相关参数

参数	最小值	典型值	最大值	单位
时钟频率	24	24	24	MHz
CL 负载电容	-	9	12	pF
公差	-	+/-10	-	ppm
动态电阻	-	-	60	R
并联电容	-	-	2	pF

3.6 ESD 参数

表格 3-6 ESD 参数

芯片引脚	人体放电模式(HBM)	充电器件模式(CDM)
RF	±2000V	±2000V
XTALI	±2000V	±2000V
XTALO	±2000V	±2000V
OTHERS	±2000V	±2000V

缩略语

Abbreviations	Descriptions
AEC	回声消除器
AGC	自动增益补偿
ANS	背景噪音抑制功能
ADC	模拟数字转换器
DAC	数字模拟转换器
GPIO	通用输入输出
MIC	麦克风
PMU	电源管理单元
OSC	晶振
PA	功率放大器
SoC	片上系统

联系信息

公司：上海富芮坤微电子有限公司

地址：中国(上海)自由贸易试验区碧波路 912 弄 8 号 501-A 室

电话：+86-21-5027-0080

网址：www.freqchip.com

销售邮箱：sales@freqchip.com

文档邮箱：docs@freqchip.com

版本修订

版本号	发布日期	摘要
V1.0	2022.11.1	初版
V1.1	2022.12.29	修改 ARM Cortex-M3 内核特性 更新 ESD 参数信息
V1.1.4	2023.8.3	增加 FR8012HAQ-J，增加充电模块信息
V1.1.5	2023.9.18	删除 USB OTG