

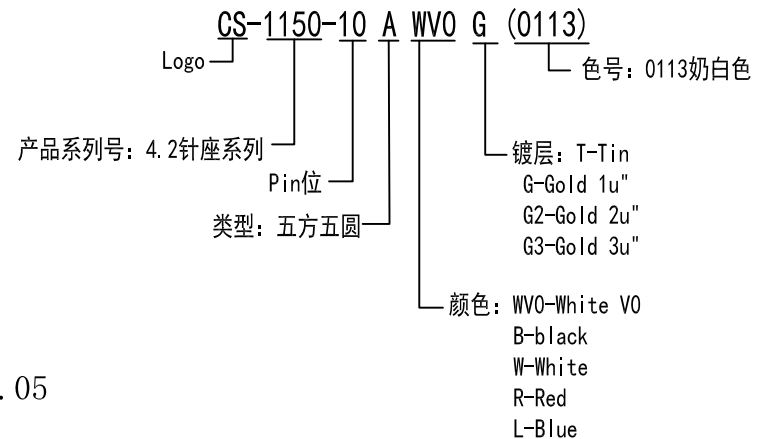
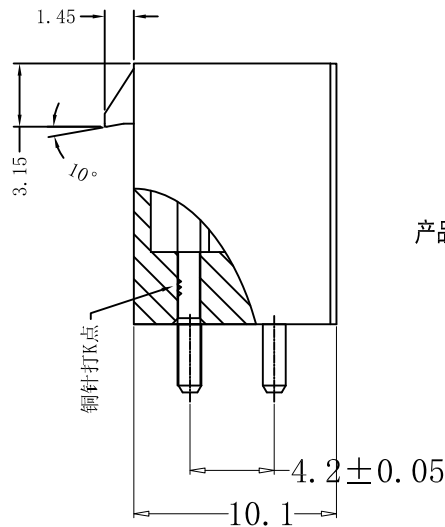
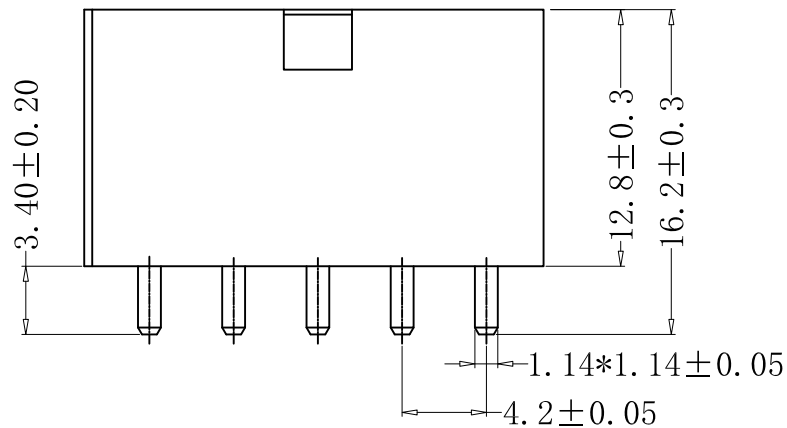
Recommad PCB Layout

■ Specifications

- Voltage rating: 250V AC, DC
- Current rating: 7A, AC/DC
- Withstanding voltage: 1500V AC/minute
- Insulation resistance: 1000M Ω min
- Temperature range: -40 $^{\circ}$ C to +105 $^{\circ}$ C
- Contact resistance: 20m Ω max

■ Wafer

- Part No. : CS-1150-10AWVOG(0113)
- Poles: XX
- Material: ①Contact: Brass H65, Gold Plated
②Base: Nylon 66, UL94V-0, 奶白色
- Q' TY: 200 pcs/bag



RoHS 2.0

本圖紙知識產權及版權
归深圳市永丰盈电子有
限公司所有, 未經書面
許可不准擅自傳閱、复
制和修改. 本公司保留
法律追究的权力.

类别	Wafer	品名	CS-1150-10AWVOG(0113)			材料		单位	mm	SHEET 1 OF 1		
版本	B/0	设计	李文畅	X.X	±0.40	颜色		比例	1:1	▲	修改内容	
制定部门	工程部	绘制	李文畅	X.XX	±0.30	画法		数量		▲	扣高长增加	
工程图号	CST-1150	审核	姚培柱	X.XXX	±0.20	CST 深圳市永丰盈电子有限公司 ShenZhenYongFengYing ELEELECTRONICS CO., LTD.					▲	
制定日期	2022-06-06	核准	周中湖	X.XXXX	±0.10						▲	

CST 深圳市永丰盈电子有限公司
ShenZhenYongFengYing ELEELECTRONICS CO., LTD.

▲	修改内容	修改日期
▲	扣高长增加	2022-06-06
▲		
▲		