

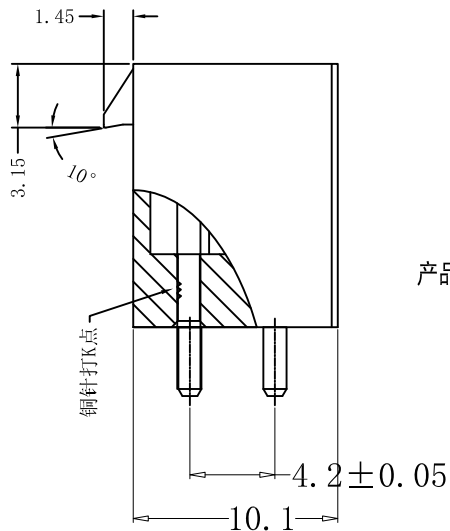
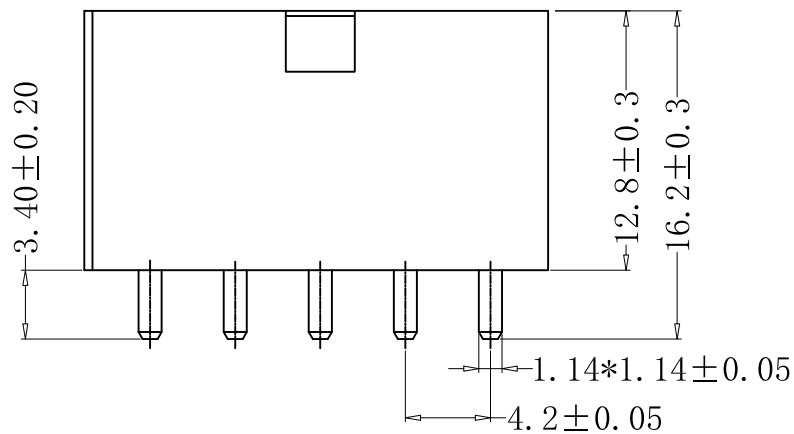
Recommad PCB Layout

■ Specifications

- Voltage rating: 250V AC, DC
- Current rating: 7A-12A, AC/DC
- Withstanding voltage: 1500V AC/minute
- Insulation resistance: 1000M Ω min
- Temperature range: -40°C to +105°C
- Contact resistance: 20m Ω max

■ Wafer

- Part No. : CS-1150-10AV0GT(0119)
- Poles: XX
- Material: ①Contact: Brass H65, Tin Plated
②Base: Nylon 66, UL94V-0, 灰白色0104
- Q' TY: 250 pcs/bag



CS-1150-10 A V0G T (0104)

Logo

产品系列号: 4.2针座系列

Pin位

类型: 五方五圆

色号: 0104灰白色

镀层: T-Tin
G-Gold 1u"
G2-Gold 2u"
G3-Gold 3u"

颜色: V0G-Gray V0
B-black
W-White
R-Red
L-Blue

RoHS 2.0

本圖紙知識產權及版權
归深圳市永丰盈电子有
限公司所有, 未經書面
許可不准擅自傳閱、复
制和修改. 本公司保留
法律追究的权力.

类别	Wafer	品名	CS-1150-10AV0GT (0104)			材料	单位	mm	SHEET 1 OF 1		
版本	B/0	设计	李文畅	X.X	±0.40	颜色	比例	1:1	▲	修改内容	修改日期
制定部门	工程部	绘制	李文畅	X.XX	±0.30	画法	数量		①	扣高长增加	2022-06-06
工程图号	CST-1150	审核	姚培柱	X.XXX	±0.20	CST 深圳市永丰盈电子有限公司 ShenZhenYongFengYing ELECTRONICS CO., LTD.			②		
制定日期	2022-06-06	核准	周中湖	X.XXXX	±0.10				③		

CST 深圳市永丰盈电子有限公司
ShenZhenYongFengYing ELECTRONICS CO., LTD.