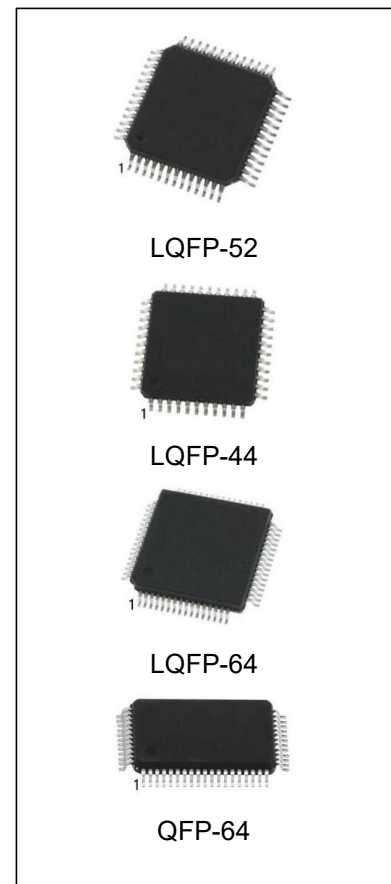


功能特点

- 工作电压: 2.7V ~ 5.2V
- 内建 32KHz RC 振荡电路
- 1/4 偏置, 1/8 占空比, 显示频率为 64Hz
- 内部含有电阻型偏置电压产生电路
- 两种蜂鸣器频率可供选择 (2kHz/4kHz)
- Power down 命令减少电源损耗
- 内部 Time base 和 WDT 看门狗电路
- Time base /WDT 的溢出输出
- 8 种 Time base /WDT 时钟源
- 最大 32×8 的 LCD 驱动
- 关机指令可减少功耗
- 3 端串行接口
- 指定控制操作
- 数据模式和命令模式指令
- R/W 地址自动累加
- 三种数据访问模式
- 用 VLCD 端子来调节 LCD 电压
- 封装: 64 QFP/LQFP, 44/52 LQFP



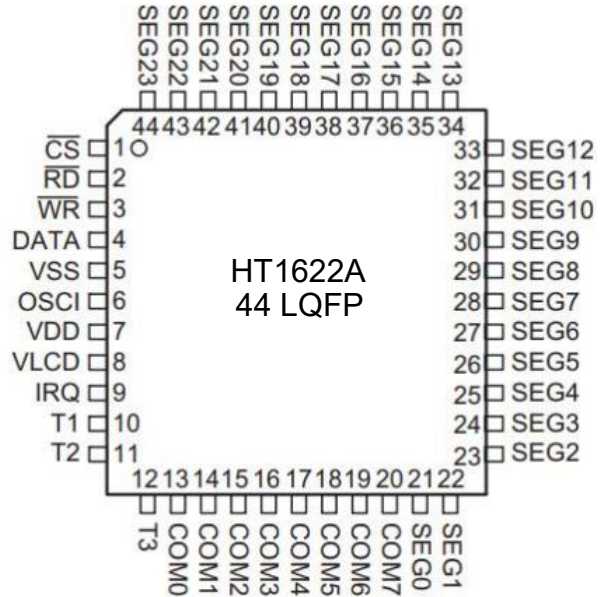
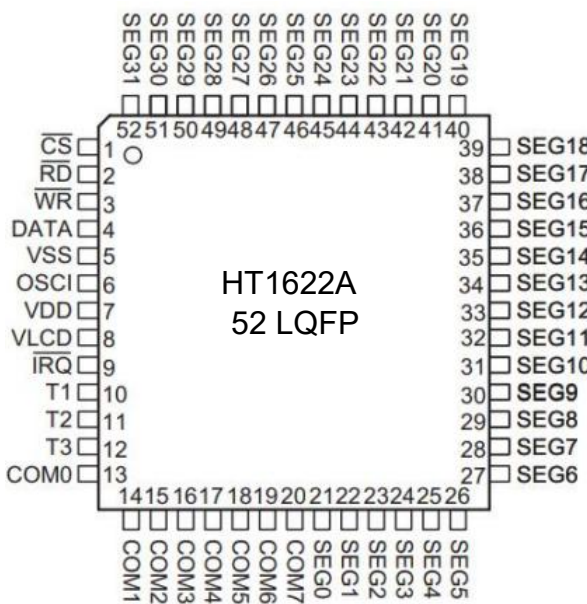
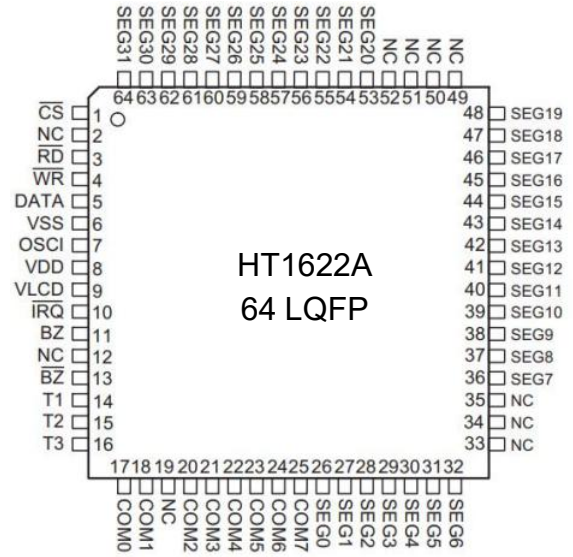
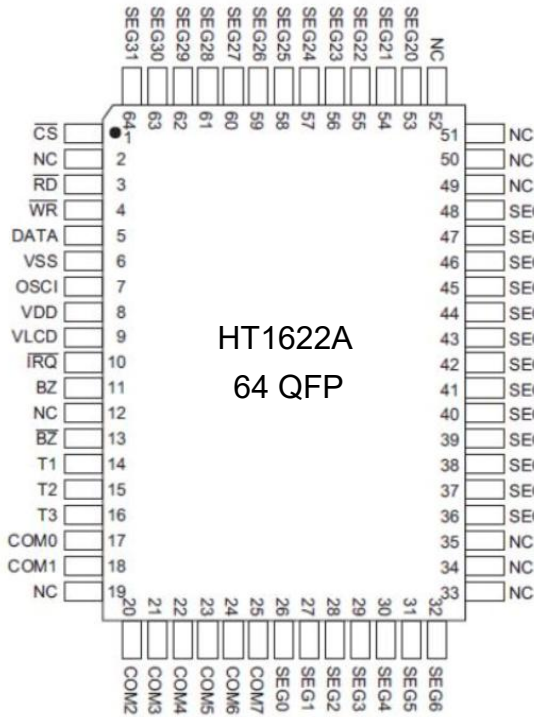
产品订购信息

产品名称	封装	打印名称	包装	包装数量
HT1622A-LQ52	LQFP52	HT1622A	托盘	1500 只/盒
HT1622A-LQ44	LQFP44	HT1622A	托盘	1600 只/盒
HT1622A-LQ64	LQFP64	HT1622A	托盘	2500 只/盒
HT1622A-Q64	QFP64	HT1622A	托盘	660 只/盒

概述

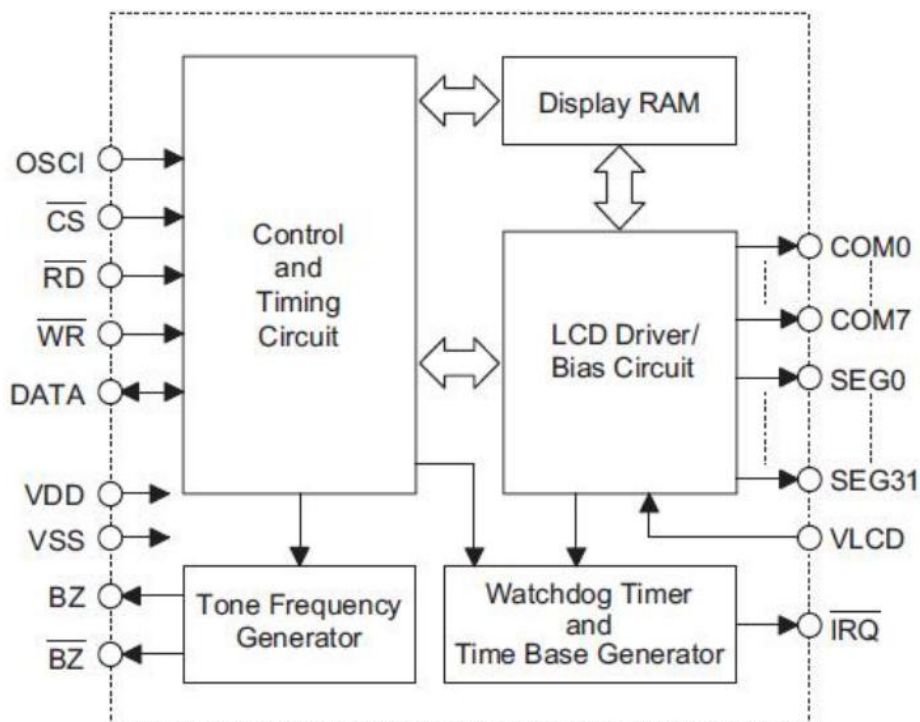
HT1622A 是一种 256 点阵式存储器映射多功能 LCD 驱动电路。HT1622A 的 S/W 结构特点, 使它适合点阵式 LCD 显示, 包括 LCD 模块和显示子系统, HT1622A 具有关闭电源功能。

管脚排列图



管脚说明

序号	名称	I/O	功能描述
1	\overline{CS}	I	片选信号输入端（带上拉电阻）。当 \overline{CS} 为逻辑高电平数据和命令不能读出或写入，串行接口电路复位。但是如果 \overline{CS} 为逻辑低电平，控制器与 HT1622A 之间可以传输数据和命令。
2	\overline{RD}	I	READ 时钟输入端（带上拉电阻）。RAM 中的数据在 \overline{RD} 信号的下降沿被输出到 DATA 线上，主控制器可以在下一个上升沿锁存这个数据。
3	\overline{WR}	I	WRITE 时钟输入端（带上拉电阻）。在 \overline{WR} 信号的上升沿，DATA 线上的数据被锁存到 HT1622A。
4	DATA	I/O	串行数据输入/输出端（带上拉电阻）。
5	VSS	—	接地端。
6	OSCI	I	如果外接系统时钟，则通过 OSCI 端。如果使用片内 RC 振荡器，OSCI 可以悬空。
7	VDD	—	电源电压
8	VLCD	I	LCD 电压输入端
9	\overline{IRQ}	O	Time base 或 WDT 溢出标志，N 管开漏输出
10, 11	\overline{BZ} , BZ	O	2kHz 或 4kHz 的蜂鸣频率输出
12 ~ 14	T1~T3		悬空
15 ~ 22	COM0 ~ COM7	O	LCD 公共端输出
23 ~ 54	SEG0 ~ SEG31	O	LCD 段输出

功能框图


功能说明

工作原理

HT1622A 是一种具有微控制器接口，由存储器映射的 32×8 点阵式 LCD 控制驱动器。电路上电时清零复位，通过命令端进行工作状态设置，通过片选、读、写对 RAM 数据进行读、写、修改操作，按照一一对应的原则，驱动 LCD 显示器。该电路可用于点阵式 LCD 显示驱动，各 SEG 端是互相独立的，且容易对 RAM 数据进行修改，所以显示点阵内容灵活，可随用户任意定制。

显示存储—RAM 结构

静态显示存储器 (RAM) 结构为 64×4 位，贮存所显示的数据。RAM 的内容直接映射成 LCD 驱动器的内容。通过读，写和读-修改-写的命令把数据存储到 RAM 中。RAM 中的内容映射至 LCD 的过程如下表所示：

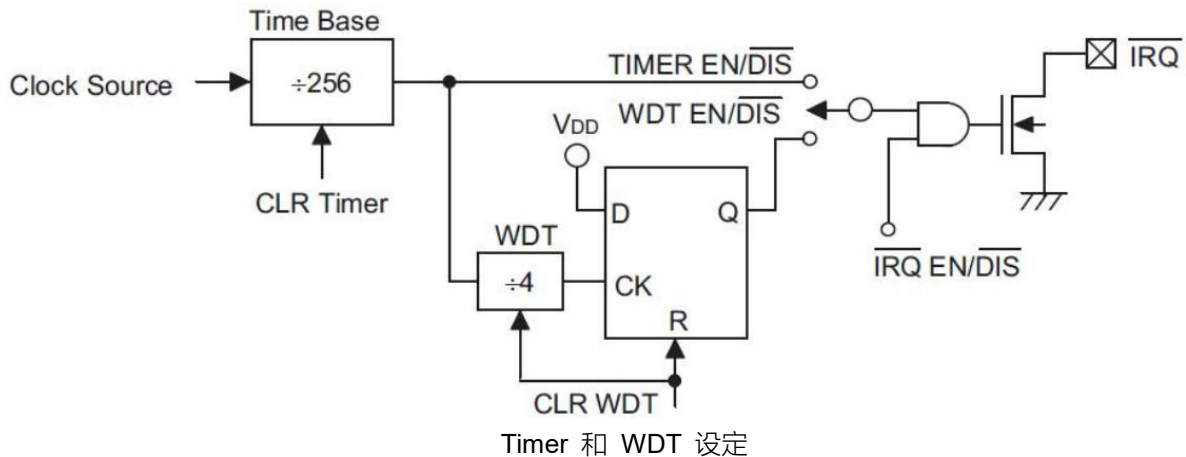
	COM7	COM6	COM5	COM4		COM3	COM2	COM1	COM0	
SEG0					1					0
SEG1					3					2
SEG2					5					4
SEG3					7					6
⋮					⋮					⋮
SEG31					63					62
	D3	D2	D1	D0	Data\Addr	D3	D2	D1	D0	Data\Addr

地址 6 位
(A5,A4...A0)

Time base 和 WDT 时序

Time base 发生器与 WDT 共用 256 分频计数器。TIMER DIS/EN/CLR, WDT DIS/EN/CLR 和 \overline{IRQ} EN/DIS 相互独立。一旦 WDT 发生溢出， \overline{IRQ} 引脚会一直保持低电平，直到产生 CLR WDT 或 \overline{IRQ} DIS 命令。

如果系统时钟选择外部时钟源，则 SYS DIS 命令无效，系统不会进入低功耗模式，除非外部时钟源消除。



蜂鸣器输出

在 HT1622A 内部有一个简单的蜂鸣器电路。蜂鸣振荡器可提供一对蜂鸣驱动信号 \overline{BZ} 和 BZ 产生一个蜂鸣信号。执行 TONE4k 和 TONE2k 命令可以选择两种蜂鸣输出。TONE 4k 和 TONE 2k 命令设置蜂鸣频率分别为 4k 和 2k。蜂鸣输出可以通过 TONE ON 或 TONE OFF 命令来打开或关闭。蜂鸣输出端 BZ 和 \overline{BZ} 是一对反相驱动输出，用来驱动压电蜂鸣器。

名称	命令代码	功能
蜂鸣关闭	0000-1000-X	关闭蜂鸣输出
4k 蜂鸣	010X-XXXX-X	打开蜂鸣输出，蜂鸣频率为 4kHz
2k 蜂鸣	0110-XXXX-X	打开蜂鸣输出，蜂鸣频率为 2kHz

命令格式

HT1622A 可以通过 S/W 来设置，设置 HT1622A 和传送 LCD 显示数据的指令共有两种模式，分别为命令模式和数据模式。对 HT1622A 的设置称作命令模式，其 ID 是 100，由系统设置命令、系统频率选择命令、LCD 结构命令、蜂鸣频率选择命令和操作命令组成。数据模式包括读、写和读写变换操作。下表是数据模式 ID 和命令模式 ID：

条件	模式	ID
读取	数据	110
写入	数据	101
读、写之间的变换	数据	101
命令	命令	100

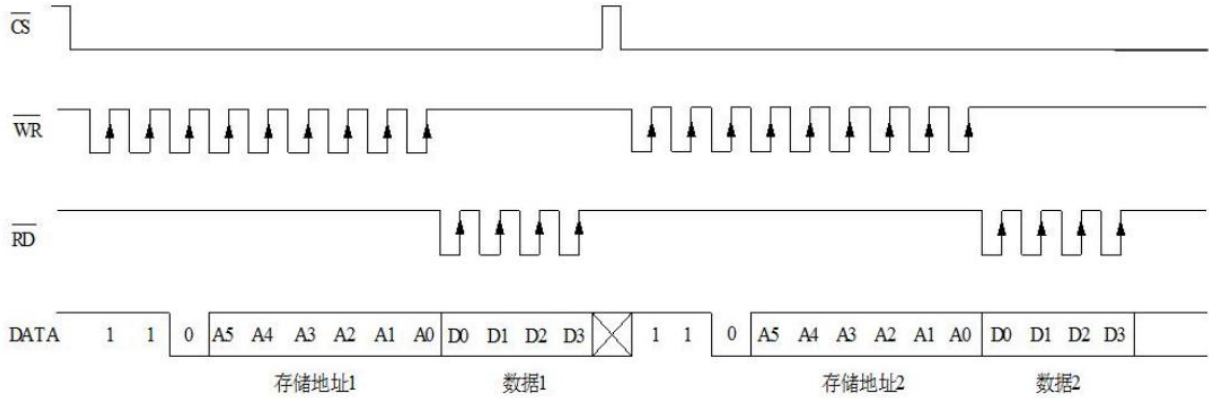
模式命令出现在数据和命令传送之前。如出现连续指令，命令模式 ID 100 可以被忽略。当系统工作在不连续命令或不连续地址数据模式， \overline{CS} 端应设置为 1，而之前的工作模式将被复位。一旦 \overline{CS} 端为 0，将出现一个新的工作模式 ID。

接口

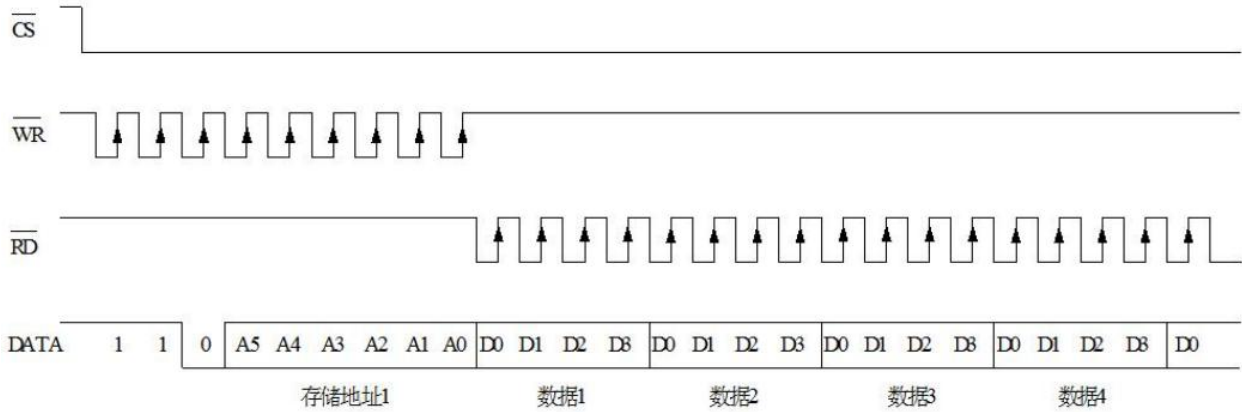
HT1622A 共有 4 线需要接口。 \overline{CS} 初始化串行接口电路和在主控制器和 HT1622A 之间终接通信端。 \overline{CS} 为 1 时，主控制器和 HT1622A 之间数据和命令被禁止和初始化。出现命令模式和模式转换之前，需要一个高电平脉冲初始化 HT1622A 的串行接口。数据线是串行输入/输出线。读写数据或写入命令必须通过数据线。 \overline{RD} 线是 READ 时钟输入。RAM 中的数据在 \overline{RD} 信号的下降沿被读出，读出数据将显示在 DATA 线上。主控制器在 READ 信号上升沿和下一个下降沿之间读出正确数据。 \overline{WR} 线是 WRITE 时钟输入。数据线上的数据、地址、命令在 \overline{WR} 信号上升沿全被读到 HT1622A。 \overline{IRQ} 线被用作主控制器和 HT1622A 之间的接口。 \overline{IRQ} 脚作为定时器输出或 WDT 溢出标志输出，由 S/W 设定。主控制器通过连接 HT1622A 的 \overline{IRQ} 脚执行时间基准或 WDT 功能。

时序图

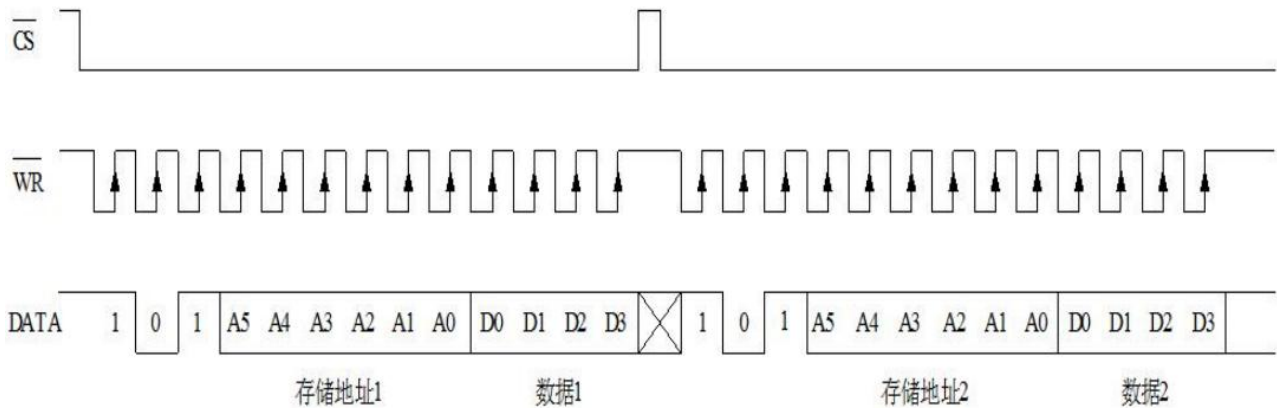
读模式（命令代码：110）



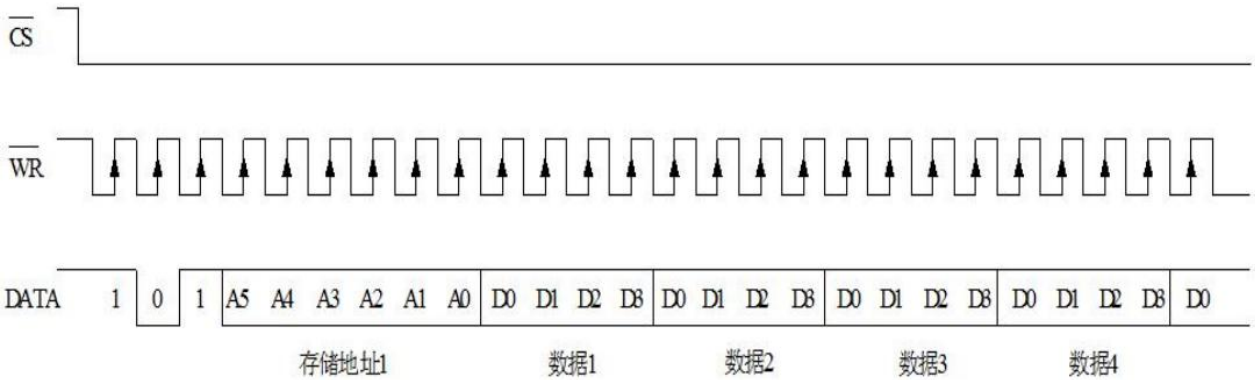
读模式（连续地址读）



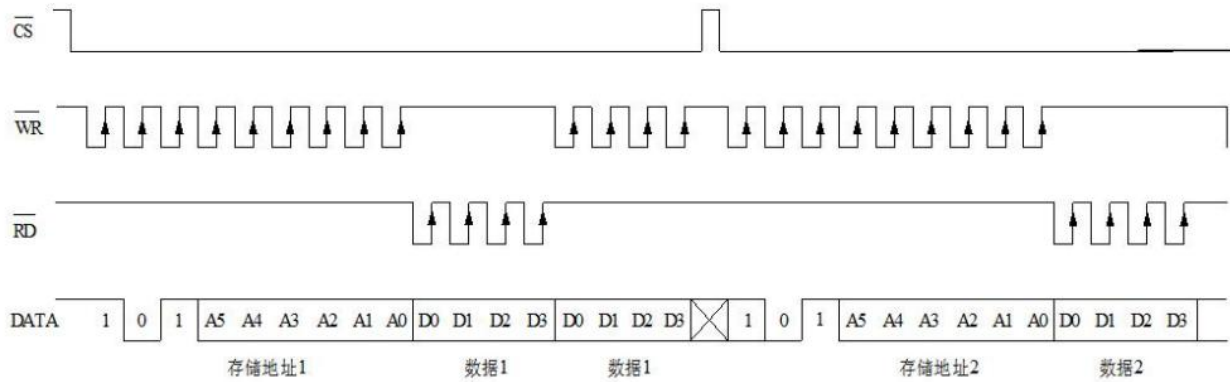
写模式（命令代码：101）



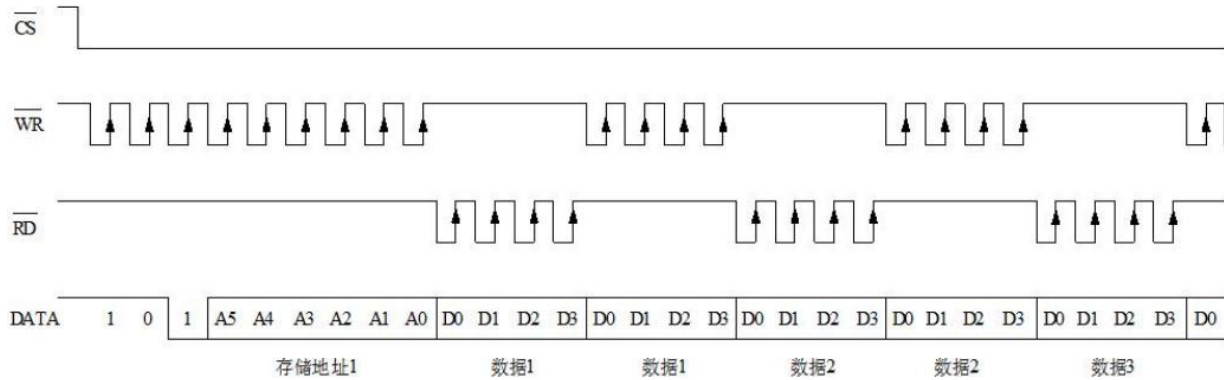
写模式（连续地址写）



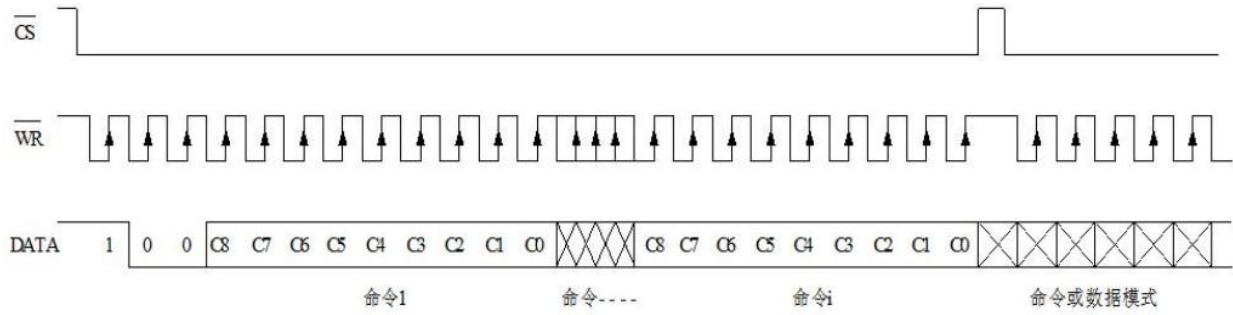
读、写更改模式（命令代码：101）



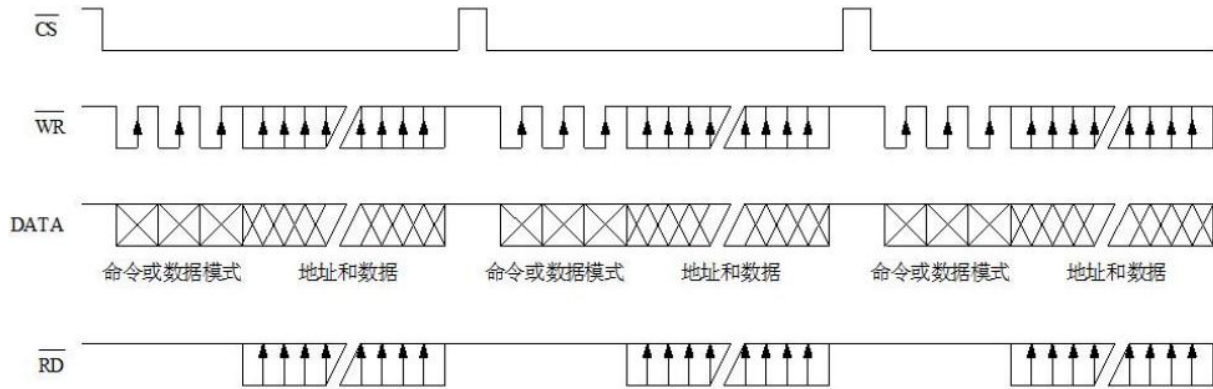
读、写更改模式（连续地址存储）



命令模式（命令代码：100）



模式（数据和命令模式）



命令表格

名称	ID	命令代码	D/C	功能	复位
READ	110	A5A4A3A2A1A0D0D1D2D3	D	从 RAM 中读取数据	
WRITE	101	A5A4A3A2A1A0D0D1D2D3	D	把数据写入到 RAM 中	
READ-MODIFY-WRITE	101	A5A4A3A2A1A0D0D1D2D3	D	从 RAM 中读取和写入数据	
SYS DIS	100	0000-0000-X	C	关闭系统时钟和 LCD 偏置发生器	YES
SYS EN	100	0000-0001-X	C	打开系统时钟	
LCD OFF	100	0000-0010-X	C	关闭 LCD 偏置发生器	YES
LCD ON	100	0000-0011-X	C	打开 LCD 偏置发生器	
TIMERS DIS	100	0000-0100-X	C	禁止 Time base 输出	YES
WDT DIS	100	0000-0101-X	C	禁止 WDT 暂停标志输出	YES
TIMER EN	100	0000-0110-X	C	允许 Time base 输出	
WDT EN	100	0000-0111-X	C	允许 WDT 暂停标志输出	
TONE OFF	100	0000-1000-X	C	关闭蜂鸣输出	YES
CLR TIMER	100	0000-1101-X	C	清空 Time base 发生器中的内容	
CLR WDT	100	0000-1111-X	C	清空 WDT 中的内容	
RC 32k	100	0001-10XX-X	C	系统时钟, 片内 RC 振荡	YES
EXT 32k	100	0001-11XX-X	C	外接时钟	
TONE 4k	100	010X-XXXX-X	C	蜂鸣频率输出: 4kHz	
TONE 2k	100	0110-XXXX-X	C	蜂鸣频率输出: 2kHz	
$\overline{\text{IRQ}}$ DIS	100	100X-0XXX-X	C	禁止 $\overline{\text{IRQ}}$ 输出	YES
$\overline{\text{IRQ}}$ EN	100	100X-1XXX-X	C	允许 $\overline{\text{IRQ}}$ 输出	
F1	100	101X-0000-X	C	Time base/WDT 时钟输出: 1Hz WDT 暂停标志: 4s	
F2	100	101X-0001-X	C	Time base/WDT 时钟输出: 2Hz WDT 暂停标志: 2s	
F4	100	101X-0010-X	C	Time base/WDT 时钟输出: 4Hz WDT 暂停标志: 1s	
F8	100	101X-0011-X	C	时基/WDT 时钟输出: 8Hz WDT 暂停标志: 1/2s	
F16	100	101X-0100-X	C	Time base/WDT 时钟输出: 16Hz WDT 暂停标志: 1/4s	
F32	100	101X-0101-X	C	Time base/WDT 时钟输出: 32Hz WDT 暂停标志: 1/8s	
F64	100	101X-0110-X	C	Time base/WDT 时钟输出: 64Hz WDT 暂停标志: 1/16s	
F128	100	101X-0111-X	C	Time base/WDT 时钟输出: 128Hz WDT 暂停标志: 1/32s	YES
TEST	100	1110-0000-X	C	测试模式	
NORMAL	100	1110-0011-X	C	普通模式	YES

注释: A5~A0: RAM 地址 D3~D0: RAM 数据 D/C: 数据/命令模式

建议由主控制器在上电复位后对 HT1622A 进行初始化, 否则若上电复位失败, 将导致 HT1622A 误动作。

极限参数

特性	符号	极限值	单位
电源电压	V _{DD}	-0.3 ~ 5.5	V
输入电压	V _{IN}	V _{SS} -0.3 ~ V _{DD} +0.3	V
存贮温度	T _{STG}	-50 ~ +125	°C
工作温度	T _{OTG}	-25 ~ +75	°C
引脚焊接温度 (焊接 10s)	T _{LEAD}	245	°C

注：极限参数是指无论在任何条件下都不能超过的极限值。万一超过此极限值，将有可能造成产品劣化等物理性损伤；同时在接近极限参数下，不能保证芯片可以正常工作。

电参数

直流参数

符号	参数	测试条件		最小值	典型值	最大值	单位
		V _{DD}	条件				
V _{DD}	工作电压	-	-	2.7	-	5.2	V
I _{DD1}	工作电流	3V	无负载/LCD 开片	-	80	210	μA
		5V	内 RC 振荡器	-	135	415	μA
I _{DD2}	工作电流	3V	无负载/LCD 关片	-	8	30	μA
		5V	内 RC 振荡器	-	20	55	μA
I _{STB}	待机电流	3V	无负载	-	1	8	μA
		5V	关机模式	-	2	16	μA
V _{IL}	输入低电平	3V	DATA,WR, CS,RD	0	-	0.6	V
		5V	CS,RD	0	-	1.0	V
V _{IH}	输入高电平	3V	DATA,WR, CS,RD	2.4	-	3.0	V
		5V	CS,RD	4.0	-	5.0	V
I _{OL1}	BZ,BZ,IRQ	3V	V _{OL} =0.3V	0.9	1.8	-	mA
		5V	V _{OL} =0.5V	1.7	3.0	-	mA
I _{OH1}	BZ,BZ	3V	V _{OH} =2.7V	-0.9	-1.8	-	mA
		5V	V _{OH} =4.5V	-1.7	-3	-	mA
I _{OL1}	DATA	3V	V _{OL} =0.3V	200	450	-	μA
		5V	V _{OL} =0.5V	250	500	-	μA
I _{OH1}	DATA	3V	V _{OH} =2.7V	-200	-450	-	μA
		5V	V _{OH} =4.5V	-250	-500	-	μA
I _{OL2}	LCD COM 端灌流	3V	V _{OL} =0.3V	15	40	-	μA
		5V	V _{OL} =0.5V	100	200	-	μA
I _{OH2}	LCD COM 端拉流	3V	V _{OH} =2.7V	-15	-30	-	μA
		5V	V _{OH} =4.5V	-45	-90	-	μA
I _{OL3}	LCD SEG 端灌流	3V	V _{OL} =0.3V	15	30	-	μA
		5V	V _{OL} =0.5V	70	150	-	μA
I _{OH3}	LCD SEG 端拉流	3V	V _{OH} =2.7V	-6	-13	-	μA
		5V	V _{OH} =4.5V	-20	-40	-	μA
R _{PH}	上拉电阻	3V	DATA,WR, CS,RD	100	200	300	KΩ
		5V	CS,RD	50	100	150	KΩ

交流参数

符号	参数	测试条件		最小值	典型值	最大值	单位
		V _{DD}	条件				
f _{SYS1}	系统时钟	3V	片内 RC 振荡器	22	32	40	KHz
		5V		24			
f _{SYS2}	系统时钟	3V	外部时钟	-	32	-	KHz
		5V		-			
f _{LCD1}	LCD 频率	3V	片内 RC 振荡器	44	64	80	Hz
		5V		48			
F _{lcd2}	LCD 频率	3V	片内 RC 振荡器	-	64	-	Hz
		5V		-			
t _{COM}	LCD COM 端周期	-	n:COM 端数	-	n/f _{LCD}	-	s
f _{CLK1}	串行数据时钟(WR端)	3V	占空比 50%	-	-	150	KHz
		5V				300	
f _{CLK2}	串行数据时钟(RD端)	3V	占空比 50%	-	-	75	KHz
		5V				150	
f _{TONE}	蜂鸣器输出频率	-	片内 RC 振荡器	-	2.0/4.0	-	KHz
t _{CS}	串行接口复位脉冲宽度(图 3)	-	\overline{CS}	-	250	-	ns
t _{CLK}	WR, RD 输入脉冲宽度(图 1)	3V	写模式	3.34	-	-	μ s
			写模式	6.67			
		5V	写模式	1.67	-	-	
			写模式	3.34			
t _r , t _f	串行数据时钟升/将时间(图 1)	3V	-	-	120	-	ns
		5V					
t _{su}	串行数据到WR, RD 时钟的建立时间(图 2)	3V	-	-	120	-	ns
		5V					
t _h	串行数据到WR, RD 时钟的保持时间(图 2)	3V	-	-	120	-	ns
		5V					
t _{su1}	\overline{CS} 到WR, RD时钟的建立时间(图 3)	3V	-	-	100	-	ns
		5V					
t _{h1}	\overline{CS} 到WR, RD时钟的保持时间(图 3)	3V	-	-	100	-	ns
		5V					

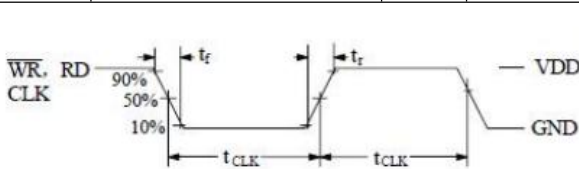


图1

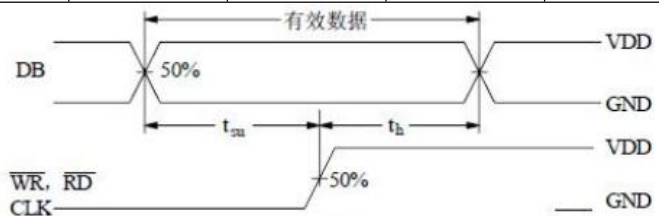


图2

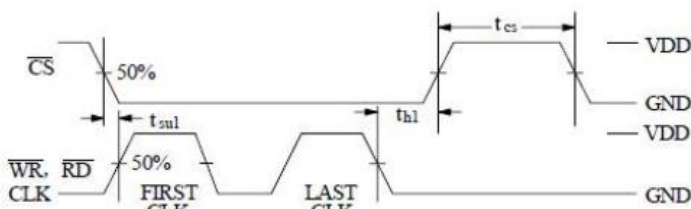
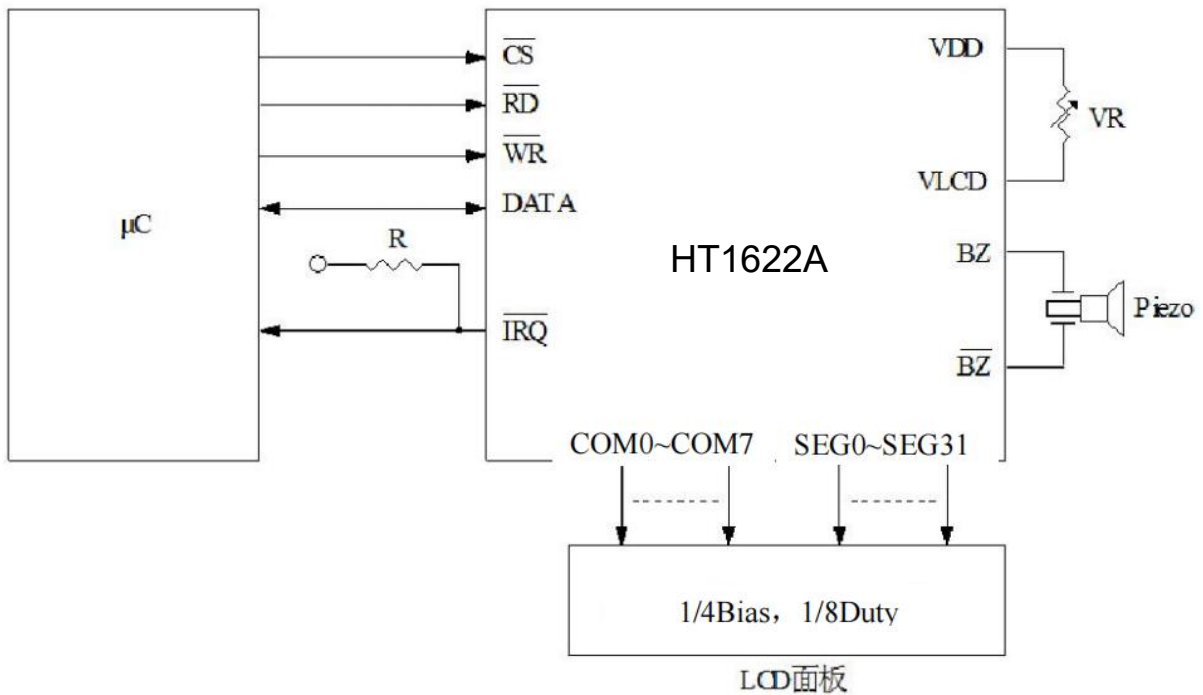


图3

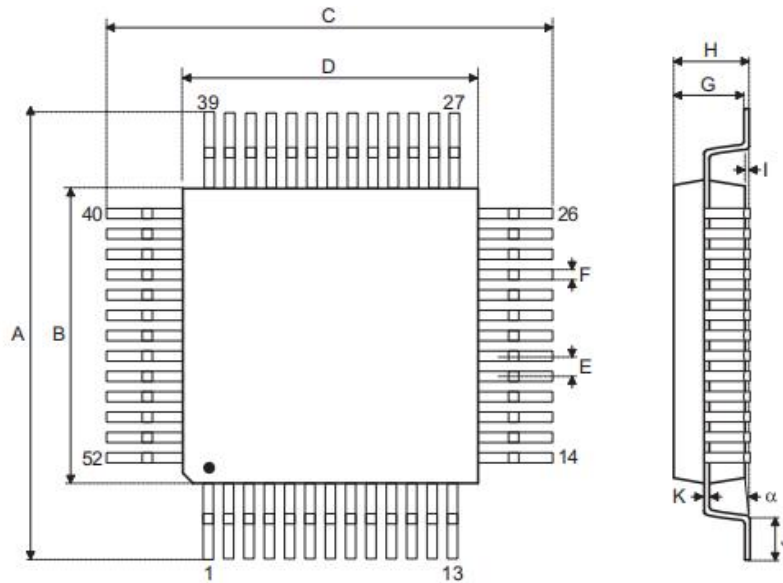
参考应用线路图



- 注：1) IRQ和RD引脚的连接视主控制器的要求而定。
 2) VLCD 引脚的电压必须小于等于 VDD。
 3) 调整 VR 以适应 LCD 显示板。
 4) 调节 R (外接上拉电阻) 以适应用户的基准时钟。

封装外形尺寸

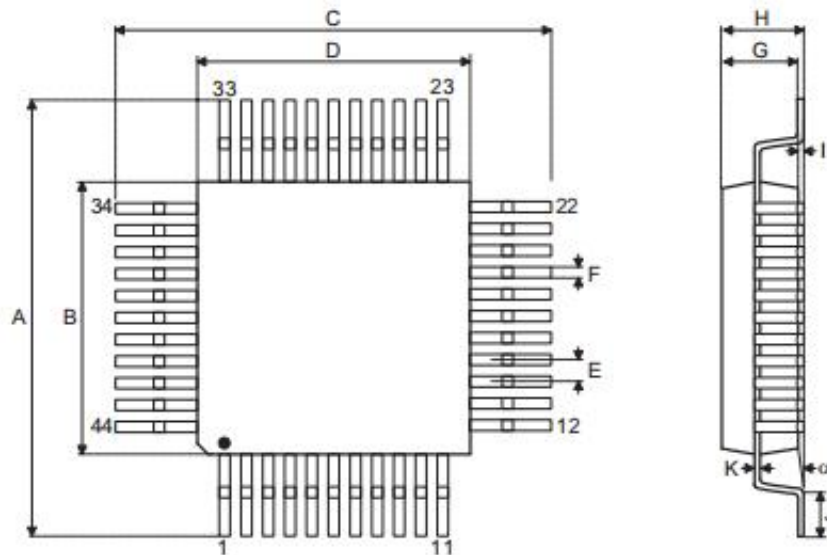
LQFP-52



Dimensions In Millimeters(LQFP-52)

Symbol:	A	B	C	D	E	F	G	H	I	J	K	a
Min:	15.8	13.9	15.8	13.9	1.0	0.39	1.35	-	0.05	0.45	0.13	0°
Max:	16.2	14.1	16.2	14.1	BSC	0.48	1.45	1.60	0.20	0.75	0.18	7°

LQFP-44

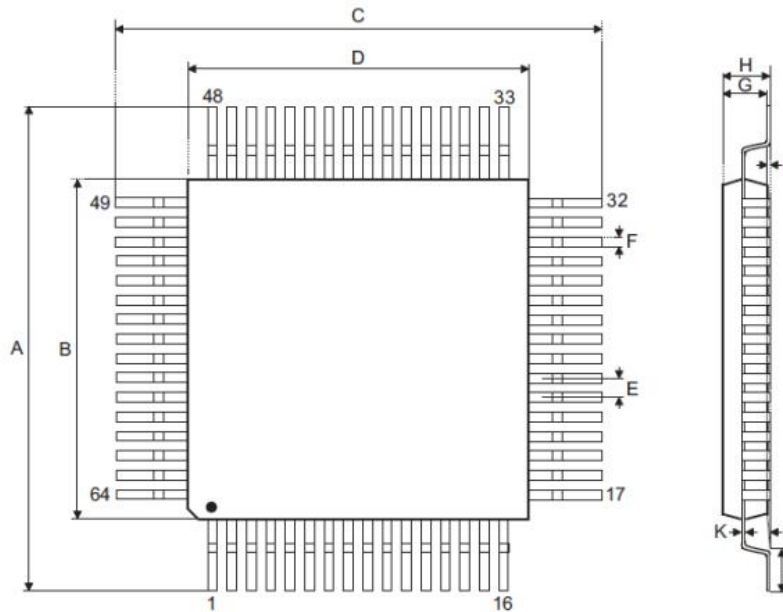


Dimensions In Millimeters(LQFP-44)

Symbol:	A	B	C	D	E	F	G	H	I	J	K	a
Min:	12	10	12	10	0.8	0.30	1.35	-	0.05	0.45	0.09	0°
Max:	BSC	BSC	BSC	BSC	BSC	0.45	1.45	1.60	0.15	0.75	0.20	7°

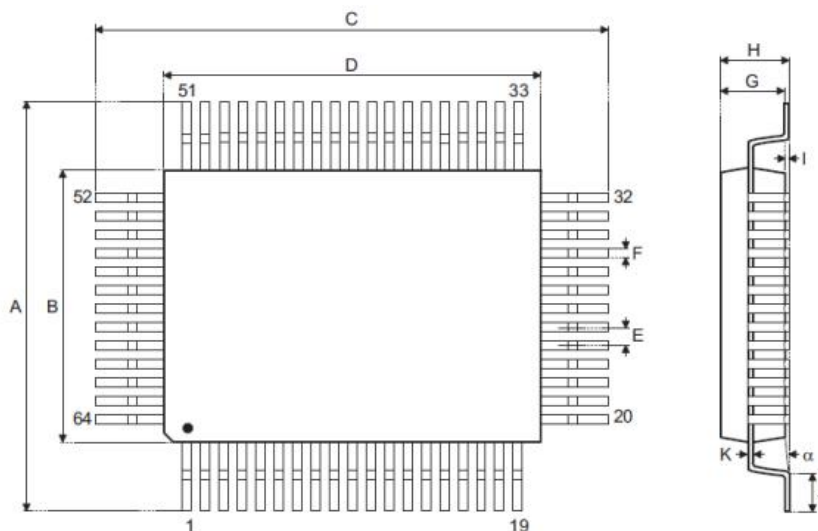
封装外形尺寸

LQFP-64


Dimensions In Millimeters(LQFP-64)

Symbol:	A	B	C	D	E	F	G	H	I	J	K	a
Min:	9	7	9	7	0.4	0.13	1.35	-	0.05	0.45	0.09	0°
Max:	BSC	BSC	BSC	BSC	BSC	0.23	1.45	1.60	0.15	0.75	0.20	7°

QFP-64


Dimensions In Millimeters(QFP-64)

Symbol:	A	B	C	D	G	J	K	a	E	F	H	I
Min:	18.8	13.9	24.8	19.9	2.50	1.15	0.10	0°	1	0.4	3.40	0.10
Max:	19.2	14.1	25.2	20.1	3.10	1.45	0.20	7°	BSC	BSC	BSC	BSC

修订历史

日期	修改内容	页码
2016-1-12	新修订	1-17
2023-9-7	文档重新格式化	1-16

重要声明:

华冠半导体保留未经通知更改所提供的产品和服务。客户在订货前应获取最新的相关信息，并核实这些信息是否最新且完整的。华冠半导体对篡改过的文件不承担任何责任或义务。

客户在使用华冠半导体产品进行系统设计和整机制造时有责任遵守安全标准并采取安全措施。您将自行承担以下全部责任：针对您的应用选择合适的华冠半导体产品；设计、验证并测试您的应用；确保您的应用满足相应标准以及任何其他安全、安保或其他要求。以避免潜在风险可能导致人身伤害或财产损失情况的发生。

华冠半导体产品未获得生命支持、军事、航空航天等领域应用之许可，华冠半导体将不承担产品在这些领域应用造成的后果。因使用方超出该产品适用领域使用所产生的一切问题和责任、损失由使用方自行承担，与华冠半导体无关，使用方不得以本协议条款向华冠半导体主张任何赔偿责任。

华冠半导体所生产半导体产品的性能提供技术和可靠性数据（包括数据表）、设计资源（包括参考设计）、应用或其他设计建议、网络工具、安全信息和其他资源，不保证没有瑕疵且不做任何明示或暗示的担保，测试和其他质量控制技术的使用只限于华冠半导体的质量保证范围内。每个器件并非所有参数均需要检测。

华冠半导体的文档资料，授权您仅可将这些资源用于研发本资料所述的产品的应用。您无权使用任何其他华冠半导体知识产权或任何第三方知识产权。严禁对这些资源进行其他复制或展示，您应全额赔偿因在这些资源的使用中对华冠半导体及其代理造成的任何索赔、损害、成本、损失和债务，华冠半导体对此概不负责。