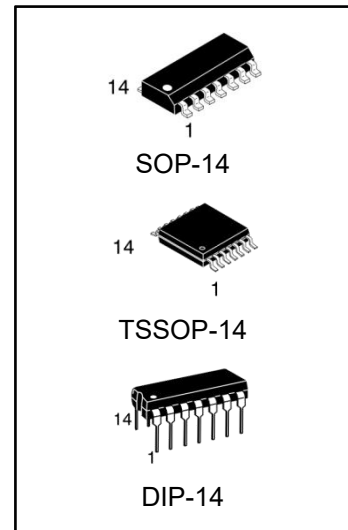


产品特点

- 低输入电流: $\leq 1\mu\text{A}$
- 低静态功耗: $I_{cc} \leq 5.0\mu\text{A}, @ V_{CC}=6\text{V}$
- 宽工作电压范围: 2.0V to 6.0V
- 传播延迟时间: 典型值 20ns
- 复合使能输入, 可轻松实现多级扩展
- 封装形式: DIP-14、SOP-14、TSSOP-14



产品订购信息

产品名称	封装	打印名称	包装	包装数量
HG74HC164N	DIP14	HG74HC164	管装	1000 只/盒
HG74HC164M/TR	SOP14	HG74HC164	编带	2500 只/盘
HG74HC164MT/TR	TSSOP14	74HC164	编带	2500 只/盘

产品简介

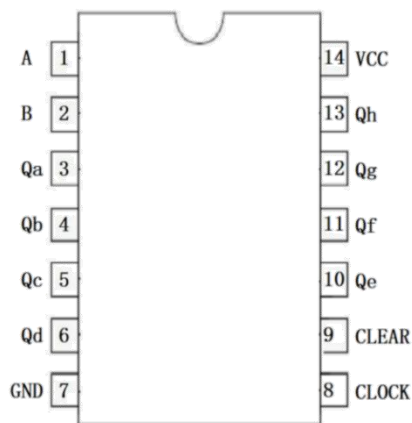
HG74HC164 是一款采用高速 CMOS 工艺技术设计的两线输入的 8 位寄存器。寄存器由主从 D 型触发器构成，它具有很高的抗噪型和抗干性。

在时钟 CLOCK 上升沿到来时 8 位二进制数据 (Qa~Qg) 向右移一位。带有一个清 0 输入端，可以轻松实现输出数据的清零。改移位寄存器也可以根据需求实现多级芯片扩展输出。

产品用途

- 8 位译码器或扩展
- 自动化工程控制
- 其他应用领域

管脚功能定义



DIP-14/SOP-14/TSSOP-14

管脚序号	管脚定义	功能说明
1	A	数据输入端
2	B	数据输入端
3~6	Qa ~ Qd	Qa ~ Qd 数据输出端
7	GND	电源地
8	CLEAR	清 0 端，低电平有效
9	CLOCK	时钟控制端，上升沿有效
10~13	Qe ~ Qh	Qe ~ Qh 数据输出端
14	VCC	电源正

真值表

INPUTS				Outputs			
Clear	Clock	A	B	QA	QB	QH	
L	X	X	X	L	L	L	
H	L	X	X	Q _{AO}	Q _{BO}	Q _{HO}	
H	↑	H	H	H	Q _{AN}	Q _{GN}	
H	↑	L	X	L	Q _{AN}	Q _{GN}	
H	↑	X	L	L	Q _{AN}	Q _{GN}	

注:

Q_A=AB

H 表示高电平; L 表示低电平;

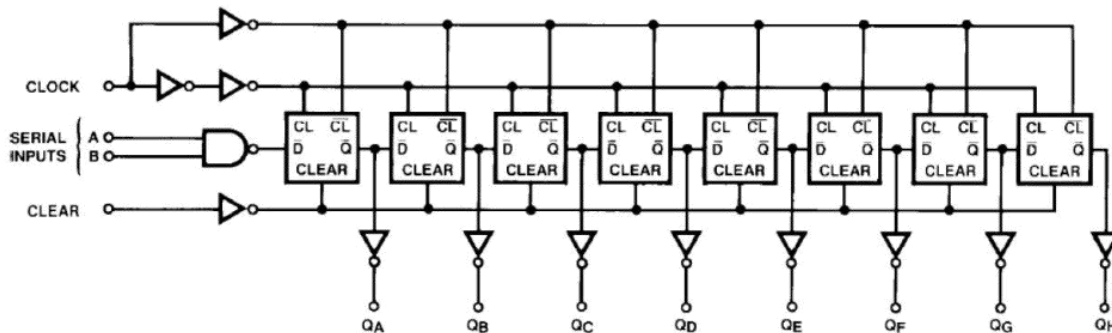
× 表示任意状态。

↑ 表示上升沿有效

Q_{AO}--Q_{HO} 表示保持原有状态

Q_{AN}--Q_{GN} 表示原有状态向右移位

原理逻辑图



极限参数

参数	符号	极限值	单位
电源电压	V _{CC}	-0.5 to 6.5	V
输入/输出电压	V _{IN} 、V _{OUT}	-0.5 to V _{CC} +0.5	V
输入/输出钳位电流	I _{IK} 、I _{OK}	20	mA
单个管脚输出电流	I _{OUT}	25	mA
单个管脚接 VCC 或 GND 电流	I _{CC}	50	mA
耗散功率	P _D	500	mW
工作温度	T _A	-40~85	°C
存储温度	T _S	-65~150	°C
引脚焊接温度	T _W	245,10s	°C

注: 极限参数是指无论在任何条件下都不能超过的极限值。一旦超过此极限值, 将有可能造成产品劣化等物理性损伤; 同时在接近极限参数下, 不能保证芯片可以正常工作。

推荐工作条件

项目	符号	最小值	典型值	最大值	单位
工作电压	V _{CC}	2	5	6	V
输入输出电压	V _{IN} 、V _{out}	0	-	V _{CC}	V
输入上升/下降时间	t _r t _f	V _{CC} =2.0V	0	1000	ns
		V _{CC} =4.5V	0	500	ns
		V _{CC} =6.0V	0	400	ns

直流电学特性 $T_A=25^\circ\text{C}$

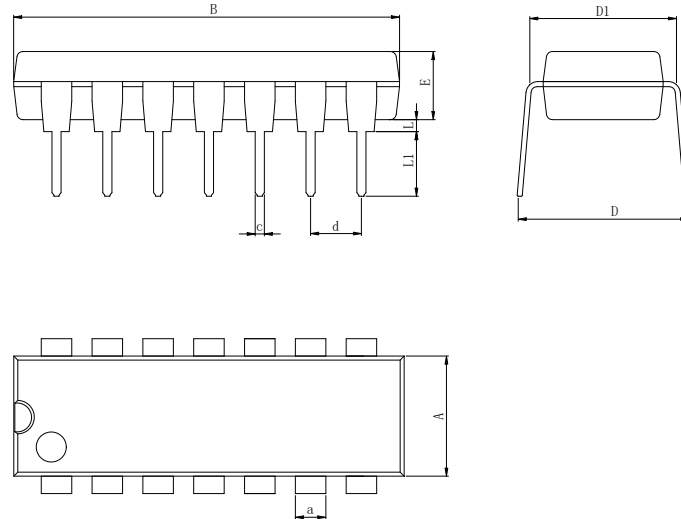
符号	项目	测试条件		VCC (V)	最小值	典型值	最大值	单位
V _{IH}	高电平有效输入电压			2.0	1.5	-	-	V
				4.5	3.15	-	-	V
				6.0	4.2	-	-	V
V _{IL}	低电平有效输入电压			2.0	-	-	0.5	V
				4.5	-	-	1.35	V
				6.0	-	-	1.8	V
V _{OH}	高电平输出电压	V _I = V _{IH} or V _{IL}	I _{OH} =20μA	2.0	-	-	-	V
				4.5	4.4	-	-	V
			6.0	5.9	-	-	V	
			I _{OH} =4.0mA	4.5	3.9	4.3		V
I _{OH} =5.2mA	6.0	5.2	5.7		V			
V _{OL}	低电平输出电压	V _I = V _{IH} or V _{IL}	I _{OH} =20μA	2.0	-	-	0.1	V
				4.5	-	-	0.1	V
				6.0	-	-	0.1	V
			I _{OH} =4.0mA	4.5	-	0.2	0.5	V
			I _{OH} =5.2mA	6.0	-	0.3	0.5	V
I _{IN}	输入电流	V _I =V _{CC} or GND		6.0	-	-	1	uA
I _{CC}	工作电流	V _I =V _{CC} or GND, I _{OUT} =0μA		6.0	-	-	5	uA
V _{CC}	工作电压				2	-	6	V

交流电学特性 $T_a=25^\circ\text{C}$ $V_{CC}=5.0\text{V}$, $C_L=16\text{pF}$, $t_r=t_f\leq 20\text{ns}$,

符号	项目	测试条件	最小值	典型值	最大值	单位
t _{PHL}	传输延迟时间	-	-	24	-	ns
t _{PLH}	Clock to Output					
t _{PHL}	传输延迟时间	-	-	25	-	ns
t _{PLH}	Clear to Output					
f _{MAX}	传输延迟时间	-	-	22	-	ns
t _{REM}	最小清除时间 Clear to Clock	-	-	5	-	ns
t _s	最小设置时间 Data to Clock	-	-	30	-	ns
t _H	最小保持时间 Clock to Data	-	-	10	-	ns
t _w	最小脉宽 Clock or Clear	-	-	18	-	ns

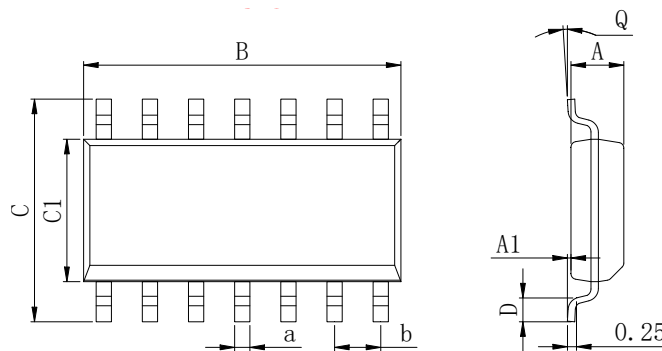
封装外形尺寸

DIP-14



Dimensions In Millimeters(DIP-14)										
Symbol:	A	B	D	D1	E	L	L1	a	c	d
Min:	6.10	18.94	8.10	7.42	3.10	0.50	3.00	1.50	0.40	2.54 BSC
Max:	6.68	19.56	10.9	7.82	3.55	0.70	3.60	1.55	0.50	

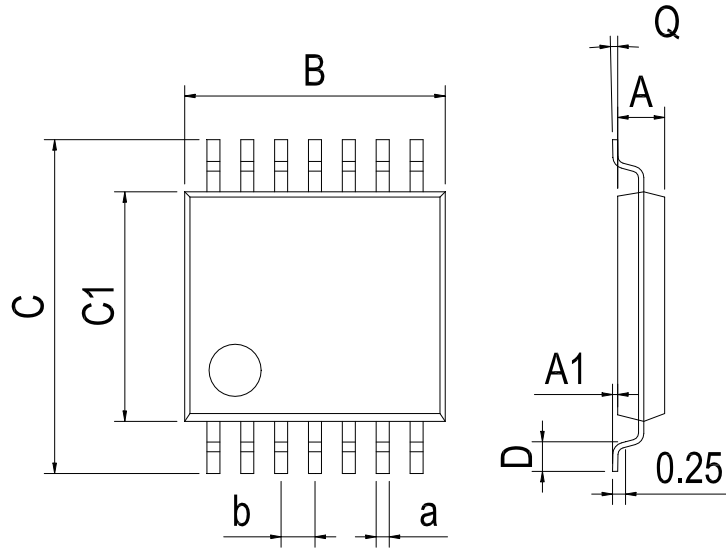
SOP-14



Dimensions In Millimeters(SOP-14)									
Symbol:	A	A1	B	C	C1	D	Q	a	b
Min:	1.35	0.05	8.55	5.80	3.80	0.40	0°	0.35	1.27 BSC
Max:	1.55	0.20	8.75	6.20	4.00	0.80	8°	0.45	

封装外型尺寸

TSSOP-14



Dimensions In Millimeters(TSSOP-14)									
Symbol:	A	A1	B	C	C1	D	Q	a	b
Min:	0.85	0.05	4.90	6.20	4.30	0.40	0°	0.20	0.65 BSC
Max:	0.95	0.20	5.10	6.60	4.50	0.80	8°	0.25	

修订历史

日期	修改内容	页码
2020-3-8	新修订	1-8
2023-7-21	更新引脚焊接温度、更新封装	3、1

重要声明:

华冠半导体保留未经通知更改所提供的产品和服务。客户在订货前应获取最新的相关信息，并核实这些信息是否最新且完整的。华冠半导体对篡改过的文件不承担任何责任或义务。

客户在使用华冠半导体产品进行系统设计和整机制造时有责任遵守安全标准并采取安全措施。您将自行承担以下全部责任：针对您的应用选择合适的华冠半导体产品；设计、验证并测试您的应用；确保您的应用满足相应标准以及任何其他安全、安保或其他要求。以避免潜在风险可能导致人身伤害或财产损失情况的发生。

华冠半导体产品未获得生命支持、军事、航空航天等领域应用之许可，华冠半导体将不承担产品在这些领域应用造成的后果。因使用方超出该产品适用领域使用所产生的一切问题和责任、损失由使用方自行承担，与华冠半导体无关，使用方不得以本协议条款向华冠半导体主张任何赔偿责任。

华冠半导体所生产半导体产品的性能提供技术和可靠性数据（包括数据表）、设计资源（包括参考设计）、应用或其他设计建议、网络工具、安全信息和其他资源，不保证没有瑕疵且不做任何明示或暗示的担保，测试和其他质量控制技术的使用只限于华冠半导体的质量保证范围内。每个器件并非所有参数均需要检测。

华冠半导体的文档资料，授权您仅可将这些资源用于研发本资料所述的产品的应用。您无权使用任何其他华冠半导体知识产权或任何第三方知识产权。严禁对这些资源进行其他复制或展示，您应全额赔偿因在这些资源的使用中对华冠半导体及其代理造成的任何索赔、损害、成本、损失和债务，华冠半导体对此概不负责。