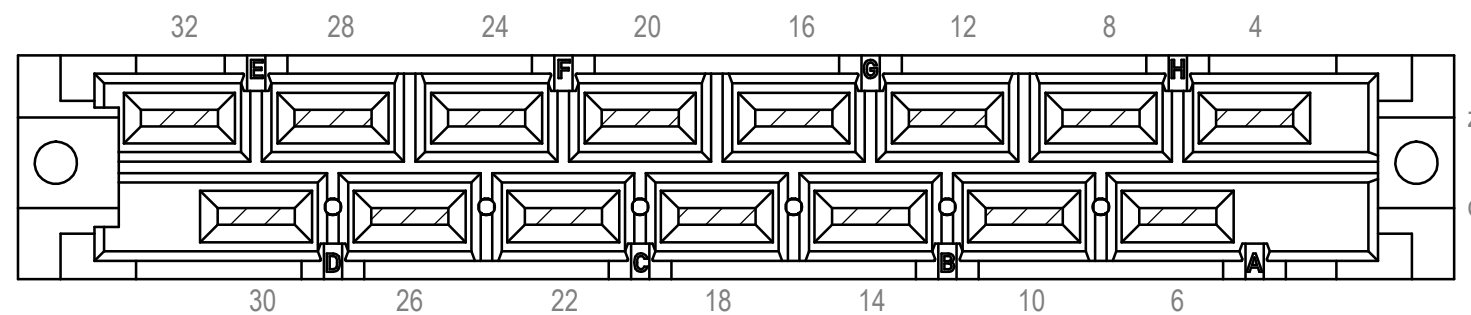


Flachstecker 6,3 x 0,8 mm / blade terminal 6,3 x 0,8 mm
 Anforderungsstufe 1 = 500 Steckzyklen / performance class 1 = 500 mating cycles
 Bauart 3 / type 3

Fehlende Masse und Angaben nach DIN EN 60603-2 /
 Missing information and dimensions according to DIN EN 60603-2

Bestückungsplan / contact layout

= bestückt / assembled



Weitergabe sowie Vervielfältigung dieses Dokuments, Verwertung und Mitteilung seines Inhalts sind verboten, soweit nicht ausdrücklich gestattet. Zuwiderhandlungen verpflichten zu Schadenersatz. Alle Rechte für den Fall der Patent-, Gebrauchsmuster- oder Geschmacksmusterertragung vorbehalten. The reproduction, distribution and utilization of this document as well as the communication of its contents to others without express authorization is prohibited. Offenders will be held liable for the payment of damages. All rights reserved in the event of the grant of a patent, utility model or design.
 Die deutsche Version dieser Zeichnung dient nur zur Erleichterung der Handhabung. Bei Abweichungen von dem englischen Original gilt das englische Original. The german version of this drawing has been offered for convenience only and may deviate from the english original. In case of any deviation the English version shall prevail.

| | | | | |
|-------------------|--|----------------------|--|--------|
| Dimension no. | Tolerances | | Scale | 2:1 |
| | ISO 8015 | All Dimensions in mm | Material | |
| Customer drawing: | This Drawing is a controlled Document. | | Subject to modification without prior notice. Drawing will not be updated. | |
| | | | Federleiste H 15 Female Connector H 15 | |
| | | | 413170 | |
| e | 01.07.2016 | | | I |
| Index | Date | | | A3 |
| | | | Class | STVH15 |