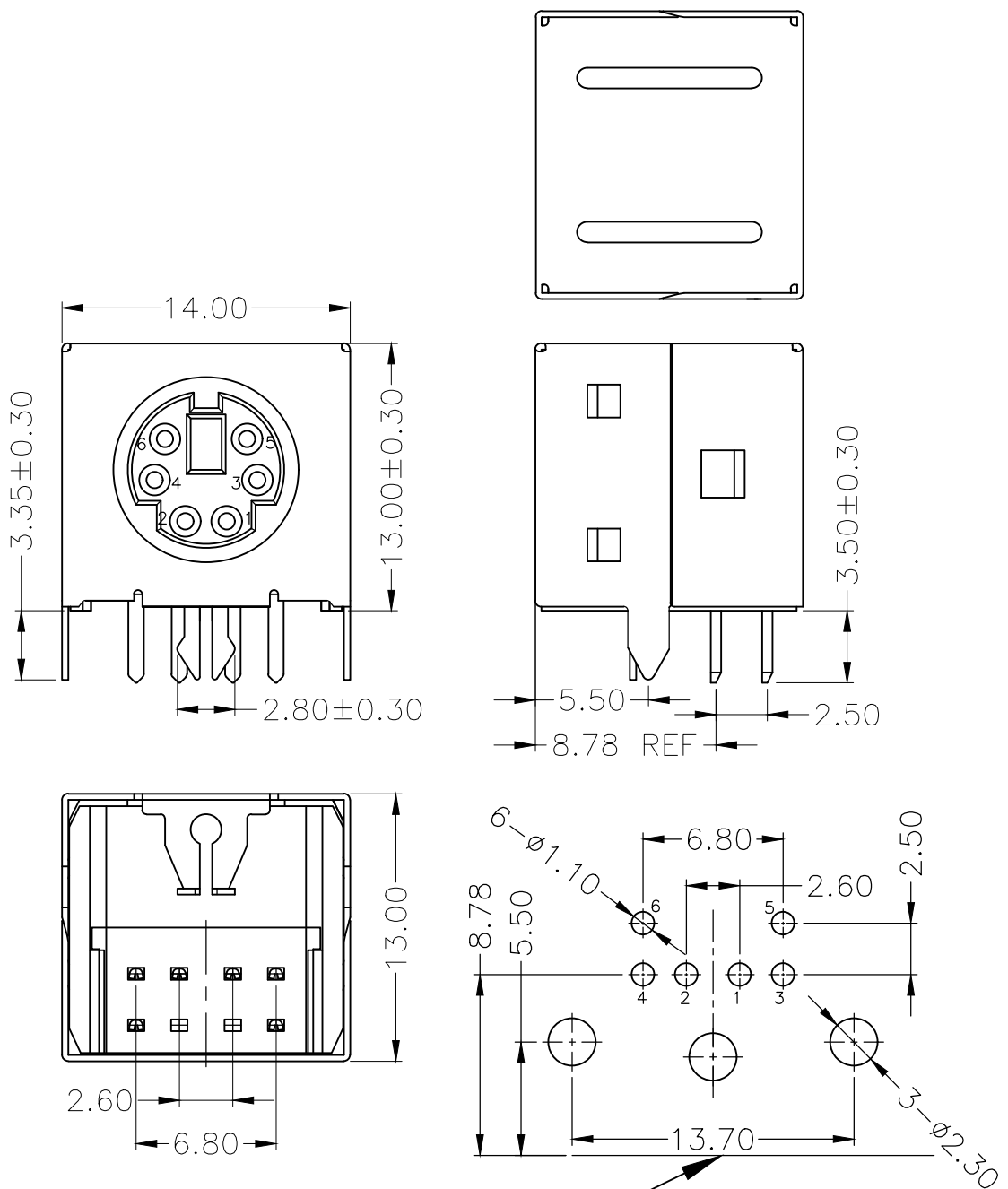


REV	ECN NO	DESCRIPTION	DESIGN	DATE
A		新订图档	Bgfeng	08.11.21
B	E2010051702	多个料号合并图面	kevin.he	10.05.17



Notes:

- Material:**
 - Contacts: C2680 R-H
 - Insulator: SEE TABLE+30%G.F, UL 94V-0
 - Shell: SEE TABLE
- Mechanical:**
 - Mating Force: 45N max.
 - Withdrawal Force: 7N min.
 - Durability: 500 cycles min.
- Electrical:**
 - Current-max[amps]: 1.0A
 - Voltage-max[volts]: 30V
 - Withstanding Voltage: 750V AC
 - Contact Resistance [ohms]: 30 milliohms max
 - Insulation Resistance [ohms]: 1000 Megohms min
- Plating:**
 - Contact: AU 1u" MIN PLATING CONTACT AREA; 80u" MIN. BRIGHT TIN PLATING SOLDER AREA; 30u" MIN NICKEL OVER ALL
 - Shell: SEE TABLE 80u" MIN Plated Over All
- Environmental:**
 - Temperature Range: -55° C ~ +85° C

对插口位置

Recommended P.C.B Layout (Component Side)

General Tolerance		Angle Tolerance		DESIGN	Date	HJ-Tech 东莞市皇捷通讯科技有限公司 手机: 15015262131 手机: 13714786106		
.X ±0.38		.X° ±2°		he	xiao	Item		
.XX ±0.25		.XX° ±1°			hui	MD 6F 90度 DIP直角鱼叉有加强筋无切口PBT料1u成品		
.XXX ±0.13		.XXX° ±0.5°		CHK	Date	Part No. SEE TABLE SIZE A4		
MATL	See Notes			APPR	Date	Dwg. No. C01223143-01 REV A		
SHEET	1/2							
Scale	1:1	Unit: mm						
		⊕						

REV	ECN NO	DESCRIPTION	DESIGN	DATE
A		新订图档	Bgfeng	08.11.21
B	E2010051702	多个料号合并图面	kevin.he	10.05.17

TABLE:

ITEM	Part Name	Part No.	Marker
1	MINI DIN 6F 90度直脚鱼叉有加强筋无切口铁壳PA9T黑胶成品	0122-3623-00A	铁壳镀镍; 黑色PA9T料; 青铜端子1U"
2	MINI DIN 6F 90度直脚鱼叉有加强筋无切口铁壳PBT黑胶成品	0122-3123-00A	铁壳镀镍; 黑色PBT料; 青铜端子1U"
3	MINI DIN 6F 90度直脚鱼叉有加强筋无切口铜壳PBT黑胶成品	0122-2123-00A	铜壳镀镍; 黑色PBT料; 青铜端子1U"
4	MINI DIN 6F 90度直脚鱼叉有加强筋无切口铜壳PBT绿胶3395C-D成品(可焊镍)	0122-2133-04A	铜壳镀可焊镍; 绿色PBT料(3395C-D); 青铜端子1U"
5	MINI DIN 6F 90度直脚鱼叉有加强筋无切口铁壳PBT绿胶3395C-A成品	0122-3133-01A	铁壳镀镍; 绿色PBT料(3395C-A); 青铜端子1U"
6	MINI DIN 6F 90度直脚鱼叉有加强筋无切口铜壳PBT绿胶3395C-A成品	0122-2133-01A	铜壳镀镍; 绿色PBT料(3395C-A); 青铜端子1U"
7	MINI DIN 6F 90度直脚鱼叉有加强筋无切口铜壳PBT绿胶3395C-D端子半金雾锡成品	0122-2133-09A	铜壳镀镍; 绿色PBT料(3395C-D); 青铜端子雾锡1U"
6	MINI DIN 6F 90度直脚鱼叉有加强筋无切口铜壳PBT紫胶7716-C成品(可焊镍)	0122-2143-06A	铜壳镀可焊镍; 紫色PBT料(7716-C); 青铜端子1U"
9	MINI DIN 6F 90度直脚鱼叉有加强筋无切口铁壳PBT紫胶7716-A成品	0122-3143-01A	铁壳镀镍; 紫色PBT料(7716-A); 青铜端子1U"
10	MINI DIN 6F 90度直脚鱼叉有加强筋无切口铜壳PBT紫胶7716-A成品	0122-2143-01A	铜壳镀镍; 紫色PBT料(7716-A); 青铜端子1U"
11	MINI DIN 6F 90度直脚鱼叉有加强筋无切口铜壳PBT紫胶7716-C端子半金雾锡成品	0122-2143-11A	铜壳镀镍; 紫色PBT料(7716-C); 青铜端子雾锡1U"
12	MINI DIN 6F 90度直脚鱼叉有加强筋无切口铜壳PBT绿胶3395C-D端子半金雾锡成品(可焊镍)	0122-2133-09A	铜壳镀可焊镍; 绿色PBT料(3395C-D); 青铜端子雾锡1U"
13	MINI DIN 6F 90度直脚鱼叉有加强筋无切口铜壳PBT紫胶7716-C端子半金雾锡成品(可焊镍)	0122-2143-11A	铜壳镀可焊镍; 紫色PBT料(7716-C); 青铜端子雾锡1U"
14	MINI DIN 6F 90度直脚鱼叉有加强筋无切口铜壳镀锡PBT黑胶成品	0122-2123-03A	铜壳镀锡; 黑色PBT料; 青铜端子1U"
15	MINI DIN 6F 90度直脚鱼叉有加强筋无切口铜壳镀锡PBT黑胶磷铜端子成品	0122-2123-02A	铜壳镀锡; 黑色PBT料; 磷铜端子1U"
16	MINI DIN 6F 90度直脚鱼叉有加强筋无切口铜壳镀锡PBT绿胶3395C-A成品	0122-2133-14A	铜壳镀锡; 绿色PBT料(3395C-A); 青铜端子1U"
17	MINI DIN 6F 90度直脚鱼叉有加强筋无切口铁壳镀锡PBT紫胶7716-A成品		铁壳镀锡80~120U"; 紫色PBT料(7716-C); 青铜端子1U"

General Tolerance		Angle Tolerance		DESIGN	Date	HJ-Tech 东莞市皇捷通讯科技有限公司 手机: 15015262131 手机: 13714786106		
.X ±0.38 .XX ±0.25 .XXX ±0.13		.X' ±2° .XX' ±1° .XXX' ±0.5°		he xiao hui				
MATL	See Notes			CHK	Date	Item MD 6F 90度 DIP直角鱼叉有加强筋无切口PBT料1u成品		
SHEET	2/2			APPR	Date	Part No.	SEE TABLE	SIZE A4
Scale	1:1	Unit:	mm			Dwg. No.	C01223143-01	REV A