



**RADIALL**  
Département COAXIAL

**NOTICE TECHNIQUE**  
TECHNICAL DATA

101. Rue Philibert Hoffmann  
Zone Industrielle Ouest  
93116 - ROSNY-SOUS-BOIS  
Téléphone : 854-80-40

TITRE  
PAS. DIEL. COUD. CI  
SERT. 2,6/50+75

TITLE  
CABLE RECEPTACLE, ELBOW, FOR  
PRINTED CIRCUIT BOARD,  
CRIMPED TYPE, CABLE 2,6/50+75

**R 280 294**  
Série Accessoire

NORMALISATION

IEC : \_\_\_\_\_  
CECC : \_\_\_\_\_

SPECIFICATIONS

MIL : \_\_\_\_\_

CABLES

CABLES

CARACTERISTIQUES

Impéd. caract. : *Nominal imp.*  
Fréq. d'utilisat. : *Freq. range*  
R.O.S. : *V.S.W.R.*  
Tension-tendue : *Proof. voltage*

PROPERTIES

Catégorie climatique : *Climatic range*  
Tenu cont. cent. :  Axiale avant  
 Axiale 2 sens  
 Rotation  
 Immobil. totale. *In. cont. motion*

CONSTRUCTION

Revêtement c. masse : /  
Revêtement corps : Nickel - Etain  
Revêt. cont. cent. : /

CONSTRUCTION

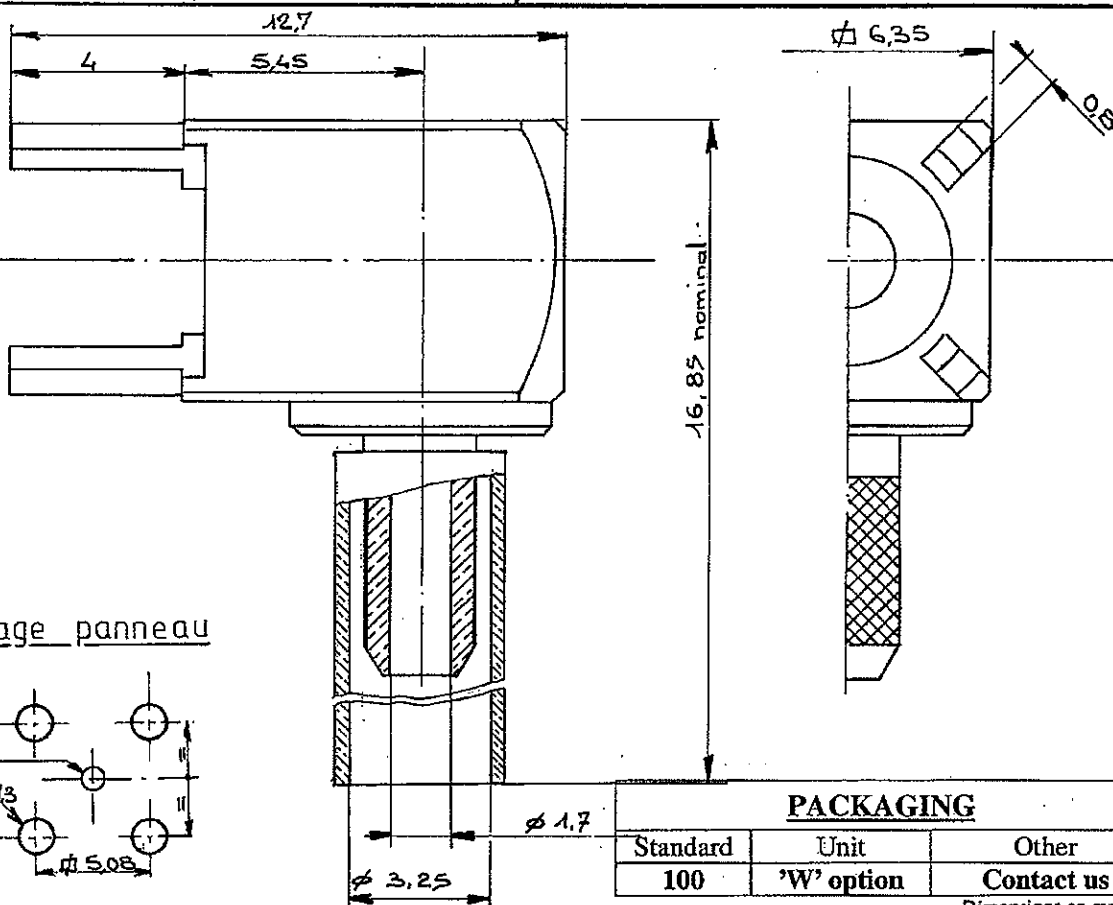
Masse plating : /  
Body plating : Nickel - Tin  
Inner contact : /

Partie métallique : Laiton  
Partie métal. élast. : /

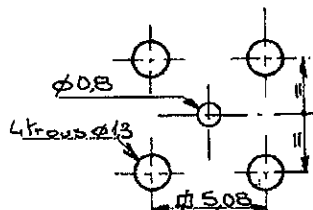
metallic parts : Brass  
metallic resilient parts : /

Isolant : /  
Joint : /

Insulator : /  
Gasket : /



Percage panneau



**PACKAGING**

Standard	Unit	Other
100	'W' option	Contact us

Dimensions en mm

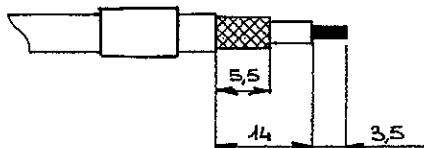
DOSSIER D'ETUDE	NOM	Dessiné	Vérfié	I.P.	MODIFICATIONS		
		P 0514	VIGNARD			TRIERIA	Pornin
	DATE	11-04-89			02-10-01	06/04/2005	
	VISA	<i>[Signature]</i>			<i>[Signature]</i>		

Ces renseignements sont donnés à titre indicatif. Dans le but constant d'améliorer nos produits, nous nous réservons le droit d'apporter toute modification jugée utile.



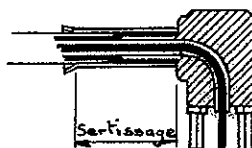
Ces renseignements sont donnés à titre indicatif. Dans le but constant d'améliorer nos produits, nous nous réservons le droit d'apporter toute modification jugée utile.

- Monter la ferrule.
- Dénudage du câble.



- Mount the ferrule.
- Strip off cable.

- Enfiler le câble en butée.
- Sertissage de la ferrule.
- Pince R 282 211.
- Hex : 3,25



- Insert cable so that it abuts.
- Crimp the ferrule.
- Crimping tool R 282 211
- Hex. : 3,25

Dimensions en mm

DOSSIER D'ETUDE		Dessiné	Vérfié	I.P.	MODIFICATIONS		
		NOM	VIGNARD			TRAPIER	Pornin
P 0514	DATE	11-04-89			02.10.01	06/04/2005	
/	VISA	<i>Rignaux</i>			<i>[Signature]</i>		