



芯海科技  
CHIPSEA  
股票代码:688595

# CST92P23B 用户手册

V1.1

涉密等级：公开



芯海科技(深圳)股份有限公司

www.chipsea.com

+86-0755-8616 9257

sales@chipsea.com

518000

## 版本历史

历史版本	修改内容	时间
V 1.0	初始版本	2020-05-25
V 1.1	更改格式	2022-07-26

## 目 录

版本历史.....	2
目 录.....	3
1 产品概述.....	4
1.1 功能描述.....	4
1.2 主要特性.....	4
1.3 PIN 配置.....	5
2 电气特性.....	6
2.1 极限值.....	6
2.2 直流特性.....	6
2.3 功耗特性.....	6
2.4 RF 发送特性.....	6
3 封装图.....	7
4 典型应用原理图.....	8

## 1 产品概述

### 1.1 功能描述

CST92P23B 是一款低功耗、低成本、高集成度的 RF 无线发射芯片，片上集成发射机、GFSK 调制解调器、RF 基带等。该芯片采用 SOP8 封装，可实现单向广播信号发射。芯片外围电路简单，搭配低成本 MCU 和少量外围被动器件，即可实现 RF 信号广播发送。

### 1.2 主要特性

#### 2.4G 收发器

- 单端 RFIO
- GFSK 调制解调
- 支持 1Mbps、250kbps 数据传输速率
- 发射功率-30~12dBm

#### 主机接口

- 3 线 SPI 通信，最快传输速率达 8Mbps

#### 振荡器

- 支持 16M XTAL，片内集成可调负载电容

#### CMOS 技术

- 工作电压范围
  - VIN 1.9V~3.6V
- 工作温度范围
  - -40~85°C

#### 功耗

- 发射状态：17mA@0dBm output power
- PowerDown 状态：1.5uA

#### 封装

- SOP8

#### 应用领域

- 智能广播电子秤
- 遥控器

### 1.3 PIN 配置

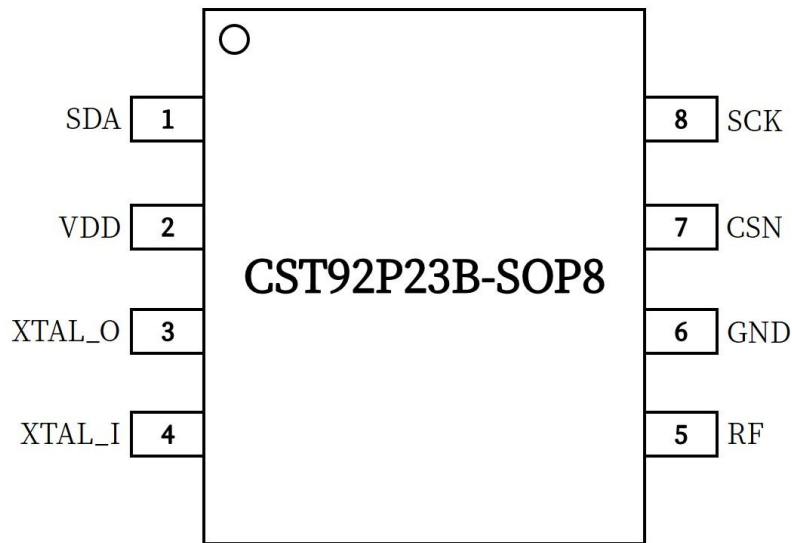


图 1 CST92P23B-SOP8 pin 脚示意图

表 1 管脚说明

管脚名称	输入/输出	管脚序号	描述
SDA	I/O	1	SPI 从机数据输入、输出
VDD	P	2	电源输入, 1.9~3.6V
XTAL_O	O	3	16MHz 晶振输出
XTAL_I	I	4	16MHz 晶振输入
RF	RF Port	5	ANT port
GND	P	6	GND
CSN	I	7	SPI 片选信号
SCK	I	8	SPI 时钟信号

## 2 电气特性

### 2.1 极限值

表 2 CST92P23B 极限值

参数	范围	单位
电源 VDD	-0.3~3.6	V
引脚输入电压	-0.3~3.6	V
工作温度	-40~+85	°C
存贮温度	-40~+125	°C
焊接温度, 时间	220°C, 10s	

### 2.2 直流特性

表 3 直流特性

符号	参数	最小值	典型值	最大值	单位
VDD	工作电源	1.9	3.3	3.6	V
VIH	数字输入高电平	0.7VDD	-	3.6	V
VIL	数字输入低电平	0	-	0.3VDD	V
VOH	数字输出高电平	VIN-0.3	-	VIN+0.3	V
VOL	数字输出低电平	0	-	0.3	V

### 2.3 功耗特性

表 4 功耗特性

参数	最小值	典型值	最大值	单位
PowerDown 状态 (通过 SPI 命令唤醒)		1.5		uA
发射状态 (0dBm output power)		17		mA

### 2.4 RF 发送特性

表 5 RF 发送特性

符号	参数	最小值	典型值	最大值	单位
P <sub>TX</sub>	RF 输出功率	-30	0	12	dBm
Freq	频率范围	2400		2482	MHz

### 3 封装图

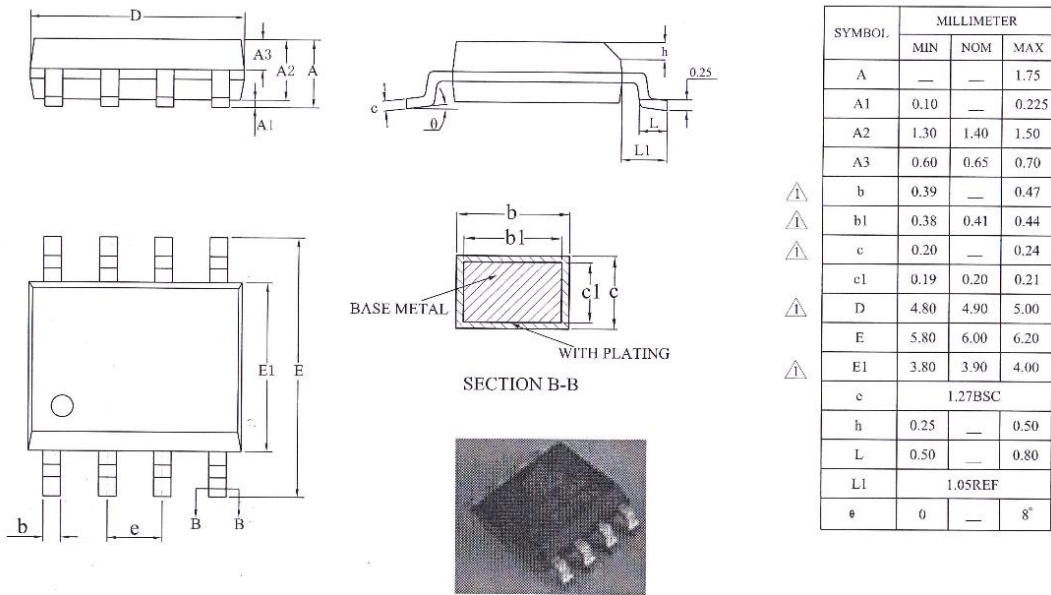


图 2 SOP8 封装图

## 4 典型应用原理图

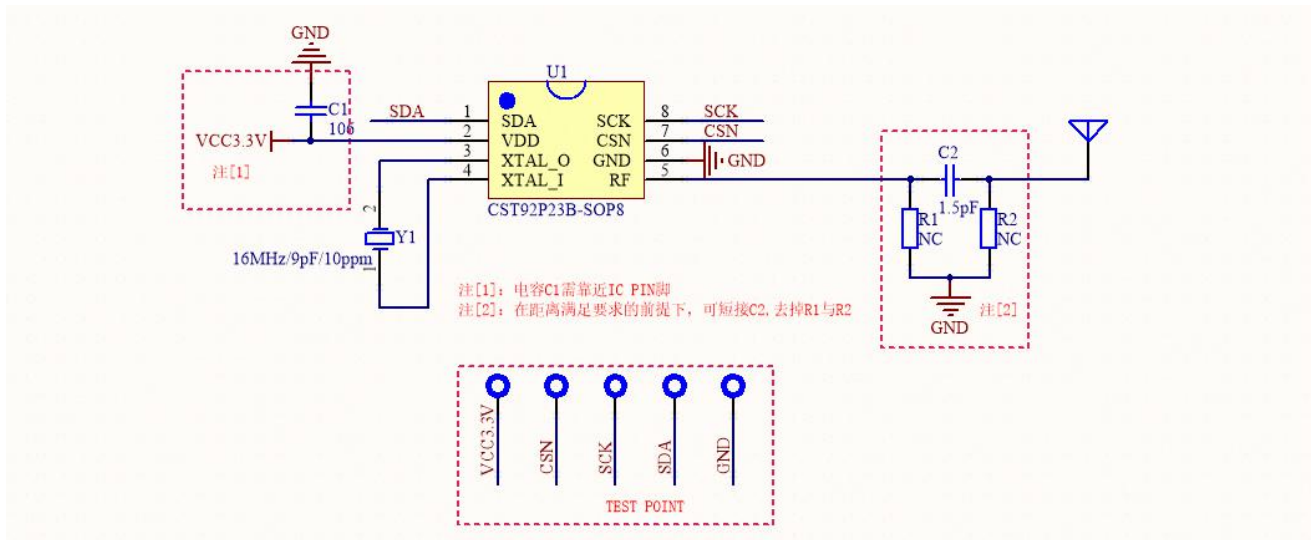


图 3 CST92P23B-SOP8 典型应用原理图

### 免责声明和版权公告

本文档中的信息，包括供参考的 URL 地址，如有变更，恕不另行通知。

本文档可能引用了第三方的信息，所有引用的信息均为“按现状”提供，芯海科技不对信息的准确性、真实性做任何保证。

芯海科技不对本文档的内容做任何保证，包括内容的适销性、是否适用于特定用途，也不提供任何其他芯海科技提案、规格书或样品在他处提到的任何保证。

芯海科技不对本文档是否侵犯第三方权利做任何保证，也不对使用本文档内信息导致的任何侵犯知识产权的行为负责。本文档在此未以禁止反言或其他方式授予任何知识产权许可，不管是明示许可还是暗示许可。

Wi-Fi 联盟成员标志归 Wi-Fi 联盟所有。蓝牙标志是 Bluetooth SIG 的注册商标。

文档中提到的所有商标名称、商标和注册商标均属其各自所有者的财产，特此声明。

版权归 © 2022 芯海科技（深圳）股份有限公司，保留所有权利。



芯海科技  
CHIPSEA

股票代码:688595