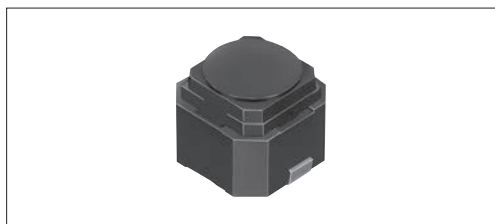


采用金属触点, 实现了低接触电阻的柔软感立式。



主要规格

项目	规格
最大额定	50mA 16V DC
最小额定	10 μ A 1V DC
初期接触电阻	100m Ω max.
行程(mm)	1.3

检测

按动

滑动

旋转

编码器

电源

切换式

TACT Switch™

敏感

柔感

按入

表面贴装

径向

产品一览

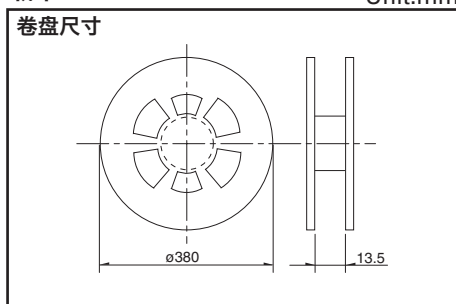
产品编号	动作力	操作方向	操作寿命 (1mA 5V DC)	最小订货单位 (pcs.)	
				日本	出口
SKPMAQE010	3.5N	Toppush	50,000cycles	2,000	2,000

包装规格

载带

Unit:mm

卷盘尺寸



包装数 (pcs.)			载带宽度 (mm)	出口包装箱尺寸 (mm)
1卷	1箱 / 日本	1箱 / 出口包装		
2,000	20,000	20,000	12	401 × 401 × 214

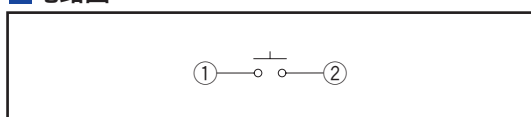
注 需要直径 ϕ 330mm 的卷盘时请向本公司营业部门咨询。

外形图

Unit:mm

形状	印刷电路板焊接处尺寸图 (从开关的安装面看)

电路图



产品系列一览

型	敏感型			柔感型								
	径向			按入			表面贴装			径向		
系列	SKRG	SKOK	SKRC	SKEG	SKEG	SKPF	SKPM	SKPG	SKPR	SKPL	SKPD	
检测												
按动												
滑动	圆端子	—	圆端子	—	—	重动作力·长行程	低接触电阻	—	重动作力·低接触电阻	重动作力·低接触电阻	—	
旋转	—	—	●	—	—	—	—	—	—	—	—	
编码器	—	—	●	—	—	—	—	—	—	—	—	
电源	Toppush	●	●	●	●	—	●	●	●	●	●	
	Sidepush	—	—	—	—	●	—	—	—	—	—	
外形尺寸 (mm)	W	φ6.2	□6.6	φ9	□6	7.5	8	5.9	6.6	7.5	φ6.45	□7.8
	D					9.9	9	6	6.3	7.8		
	H	4.3	5	13	7	7.3	10	5	6.5	5		
接点	—	—	—	Carbon			Silver	Carbon	Silver	Carbon		
动作力适用范围	~1N	↕	↕	↕	↕	↕	↕	↕	↕	↕	↕	
	1N~2N	↕	↕	↕	↕	↕	↕	↕	↕	↕	↕	
	2N~3N	↕	↕	↕	↕	↕	↕	↕	↕	↕	↕	
	3N~4N	↕	↕	↕	↕	↕	↕	↕	↕	↕	↕	
4N~5N	↕	↕	↕	↕	↕	↕	↕	↕	↕	↕		
行程 (mm)	0.25			1	参照个别产品页	1.3	1	1.3	1	1.3	参照个别产品页	
接地端子	—	—	—	—	—	—	—	—	—	—	—	
使用温度范围	-30°C to +85°C	-20°C to +70°C	-30°C to +85°C	-20°C to +70°C			-40°C to +90°C					
车用产品	●	—	—	—	—	●	●	●	●	●	●	
生命周期												
最大额定	50mA 12V DC			5mA 12V DC			50mA 16V DC	5mA 12V DC	50mA 16V DC	5mA	12V DC	
最小额定	10μA 1V DC			10μA 1V DC								
电性能	绝缘电阻	100MΩ min. 100V DC for 1min.			100MΩ min. 100V DC for 1min.						※1	
	耐电压	250V AC for 1min.			250V AC for 1min.						※2	
耐久性	耐振性能	10 to 55 to 10Hz / 分, 全振幅 1.5mm X, Y, Z 3方向 各2小时			10 to 55 to 10Hz / 分, 全振幅 1.5mm X, Y, Z 3方向 各2小时							
	寿命	根据个别规定			根据个别规定							
耐环境性能	耐寒性能	-40±2°C for 96h	-30±2°C for 96h	-40±2°C for 96h	-30±2°C for 96h	-40±2°C for 96h	-30±2°C for 96h		-40±2°C for 1000h	-40±2°C for 96h		
	耐热性能	90±2°C for 96h	80±2°C for 96h	90±2°C for 96h	80±2°C for 96h	90±2°C for 96h	80±2°C for 96h		90±2°C for 1000h	90±2°C for 96h		
	耐湿性能	60±2°C, 90 to 95%RH for 96h		60±2°C, 90 to 95%RH for 1000h	60±2°C, 90 to 95%RH for 96h					60±2°C, 90 to 95%RH for 1000h	60±2°C, 90 to 95%RH for 96h	
页	277	278	279	280	280	282	283	284	285	286	287	

W：横尺寸，不含端子部的最外围尺寸。D：纵尺寸，不含端子部的最外部尺寸。H：有高度的尺寸，多种类时其中最小尺寸。

- 按动开关焊接条件 288
- 按动开关使用时的注意事项 289

※1 50MΩ min. 100V DC for 1min. SKPDAF:100MΩ min. 100V DC for 1min.

※2 100V AC for 1min. SKPDAF:250V DC for 1min.

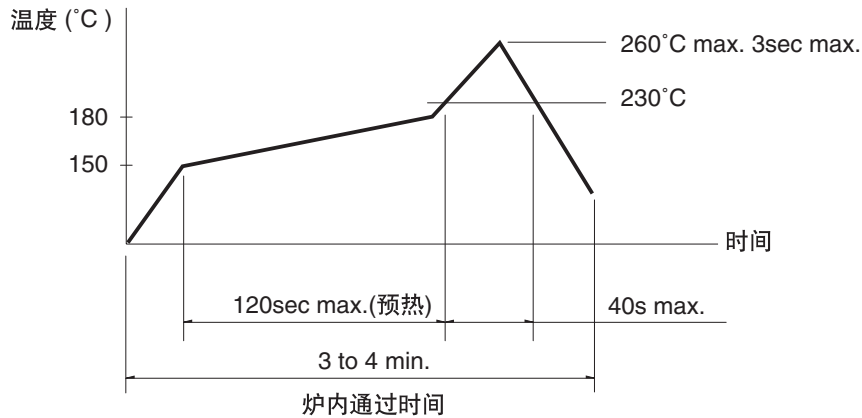
注

- 关于车用等大温度范围的要求，将个别作出应对，因此如有要求的，请予我公司商谈。
- 表中的●符号表示适用于系列内的全部产品。

回流焊时

适用于表面贴装型

1. 加热方式 以远红外线加热的上下加热方式。
2. 温度测量方式用 $\phi 0.1 \sim \phi 0.2$ 的 C A (K) 或 C C (T) 测量。位置在焊连接部(铜箔面)测量。固定方式采用耐热胶带。
3. 温度分布



注

1. 上述条件,为印刷电路板的零部件表面的温度。根据电路板的材质,大小,厚度等,电路板温度和开关表面温度会有很大的不同,关于开关表面温度,也请在上述条件内使用。
2. 根据贴面焊槽的种类,条件不同结果不同,请事先充分进行确认之后使用。

自动浸焊时

适用于按入式,径向型

项目	条件
助焊剂附着量	不附着于零部件贴装面的程度
预热温度	印刷电路板焊接面的周围温度 100°C max.
预热温度时间	60s max.
焊接温度	260°C max.
焊接浸渍时间	5s max.
Number of soldering	2times 以下

SKHH、SKPD 系列

项目	条件
助焊剂附着量	不附着于零部件贴装面的程度
预热温度	印刷电路板焊接面的周围温度 110°C max.
预热温度时间	60s max.
焊接温度	260°C max.
焊接浸渍时间	5s max.
Number of soldering	2times 以下

SKQJ、SKQK、SKEG 系列

项目	条件
助焊剂附着量	不附着于零部件贴装面的程度
预热温度	印刷电路板焊接面的周围温度 100°C max.
预热温度时间	45s max.
焊接温度	255°C max.
焊接浸渍时间	5s max.
Number of soldering	2times 以下

注

1. 考虑清洗触摸开关时,请协商。
2. 请不要从触摸开关上面浸入助焊剂。
3. 请不要事前在开关端子及印刷电路板的零部件贴装面上涂助焊剂。
4. 进行第 2 次焊接时,应在开关恢复到常温之后进行。
5. 请使用比重为 0.81 以上的助焊剂(田村化研(株) EC-19S-8 同等品)。

Manual Soldering (Except SKRT 系列)

项目	条件
焊接温度	350°C max.
焊接浸渍时间	3s max.
焊剂斗容量	60W max.

SKHH、SKHW、SKRG、SKPD 系列

项目	条件
焊接温度	360°C max.
焊接浸渍时间	3s max.
焊剂斗容量	60W max.

SKQJ、SKQK、SKEG 系列

项目	条件
焊接温度	350°C max.
焊接浸渍时间	3s max.
焊剂斗容量	20W max.