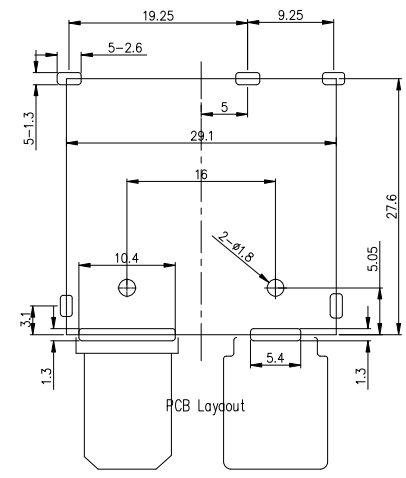
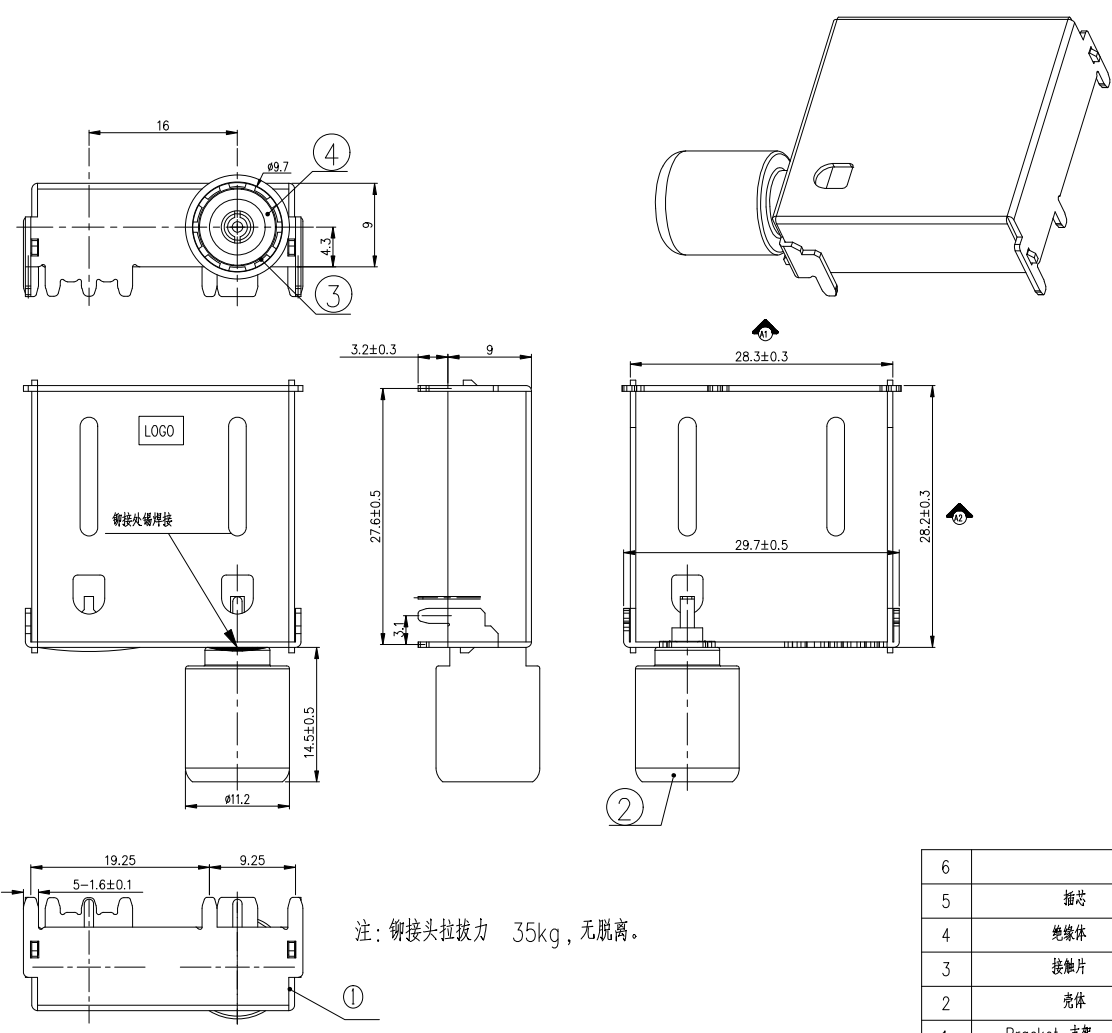


版本	更改事项	签名	日期
B	更改标识处尺寸公差		
C	根据客户要求支架增加2个缺口		



SPECIFICATION (技术要求)

- Operating Temperature(环境温度): -25℃~85℃
- Voltage Rating(额定电压): 50V AC/DC
- Current Rating(额定电流): 0.5A
- Contact Resistance(接触电阻): 30mΩ
- Insulation Resistance(绝缘电阻): 100MΩ
- Dielectric Withstanding Voltage(耐电压): 500V AC Min
- Insertion/Withdrawal Force(插拔力): 3-50N
- Life Time(mating cycles)寿命: >1000 Cycles
- All Material Must be Comply With RoHS.
(此部品所有材料均符合RoHS要求.)

注: 铆接头拉拔力 35kg, 无脱离。

6				
5	插芯	1	磷铜	D.CuSn≥0.5μm
4	绝缘体	1	PPS	棕色
3	接触片	1	不锈钢	-
2	壳体	1	冷轧板	D.Ni≥1μm
1	Bracket 支架	1	冷轧板 t=0.6mm	D.CuSn≥0.5μm
NO.	Part Name零件名称	Qty数量	Material材料	Plating/Color镀层及颜色

GENERAL TOLERANCES		DIMENSION:		PART NAME	DRAWING NO		SHEET
.XX±0.20		X±0.40			射频频插座	HC-PBZ-R10404	
.X±0.30		ANGULAR: ±2°		PART NO.		PROJECTION	SCALE
DRAWN				CUSTOMER NAME		mm	REV
CHECKED				CUSTOMER P/N			
APPROVED							
					深圳市虹成电子有限公司		