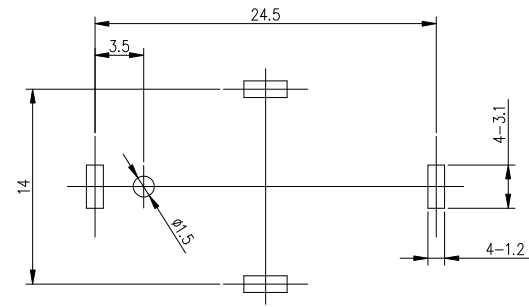
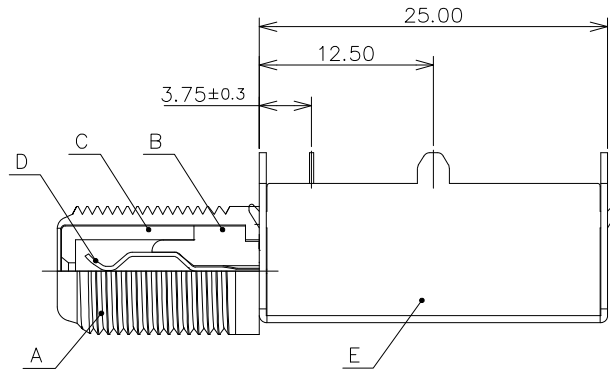
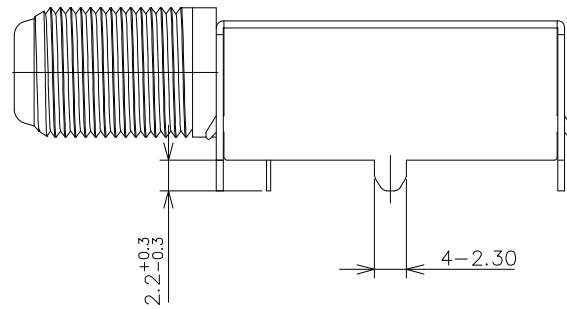
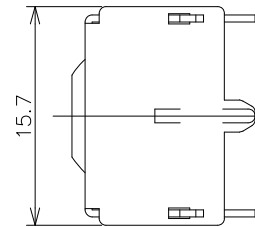
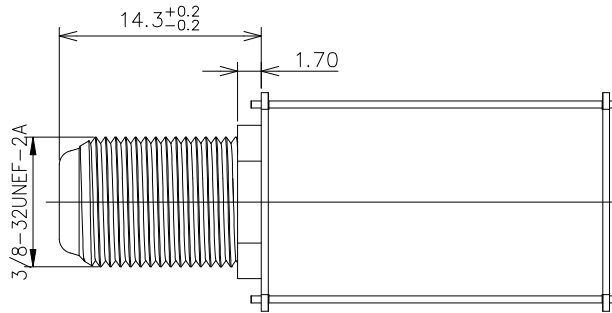
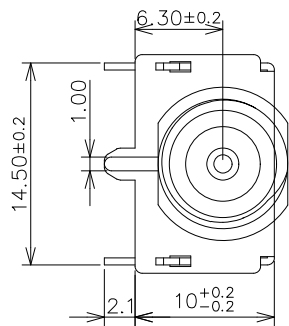


版本	变更记录	REVISED	DATE
A0	新規		



PCB LAYOUT(TOP VIEW) t=1.6mm
NOTE: GENERAL TOLERANCE: ±0.1mm



E	框架	1	马口铁SPTe 0.5t	
D	插针	1	H62 0.3t	镀铜锡
C	绝缘C	1	PPS UL94V-0	棕色
B	绝缘A	1	PPS UL94V-0	棕色
A	外壳	1	锌合金	底镀3μm以上, 镍1μm以上 电镀或喷色
序号	零件名称	用量	材料	

未注公差

深圳市虹成电子有限公司

一般公差:	角度公差:	品名	F CONNECTOR		
X : ±0.5	X : ±2°	制图	料号:	HC-PBZ-R030	
X.X : ±0.3	X.X : ±1°	审核	比例:	2:1	单位: mm
X.XX : ±0.2		批准	尺寸:	A4	页次: 1 OF 1
					版本: A0

客户图