

REV.	DESCRIPTION	APVD/DATE

A

B

C

D

E

F

A

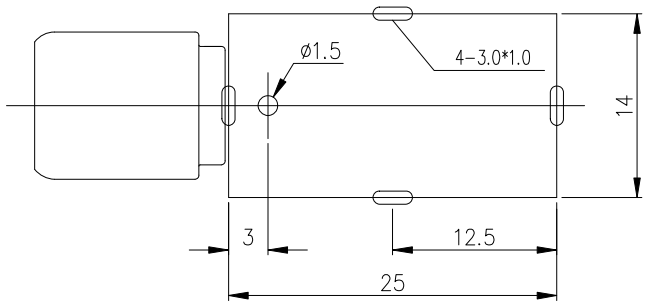
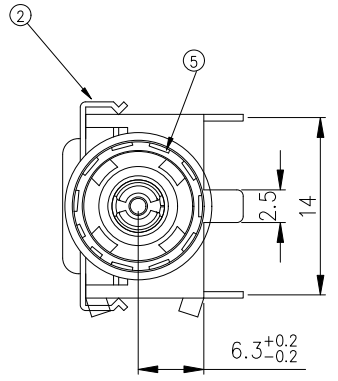
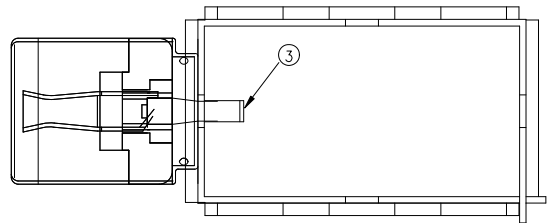
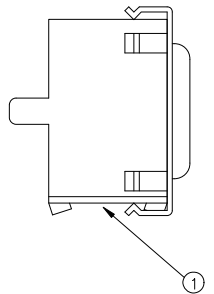
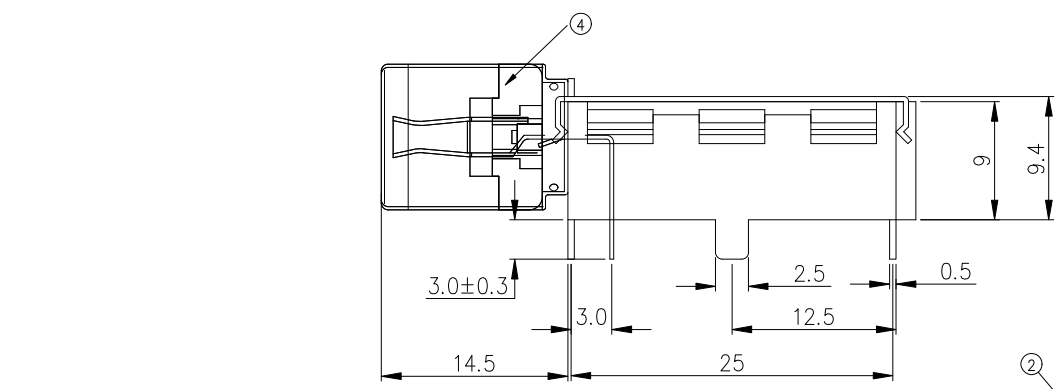
B

C

D

E

F



P.C.B开孔示意图

5	卡圈	1	不锈钢	
4	塑料件	1	PPS	咖啡色
3	信号针	1	磷铜	镀锡
2	盖子	1	铁皮 T=0.3mm	镀铜锡
1	支架	1	铁皮 T=0.5mm	镀铜锡
NO.	Part Name 零件名称	Qty 数量	Material 材料	Plating/Color 镀层及颜色

GENERAL TOLERANCES		DIMENSION:		PART NAME	射频频插座	DRAWING NO			
0-10: ±0.20		26-50: ±0.40						SHEET	
11-25: ±0.30		ANGULAR: ±2'		PART NO.	HC-PBZ-I047B	PROJECTION	SCALE	UNIT	REV
DRAWN				CUSTOMER NAME				mm	1.0
CHECKED				CUSTOMER P/N		深圳市虹成电子有限公司			
APPROVED									

1

2

3

4

5

6

7

8

9