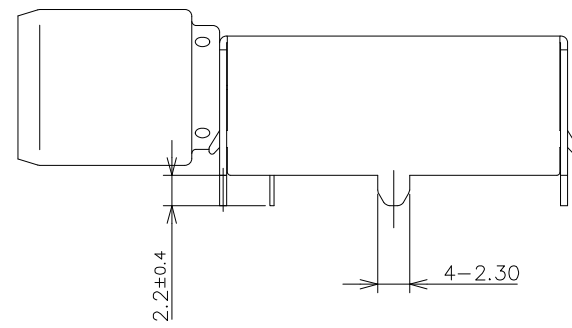
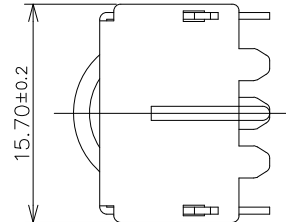
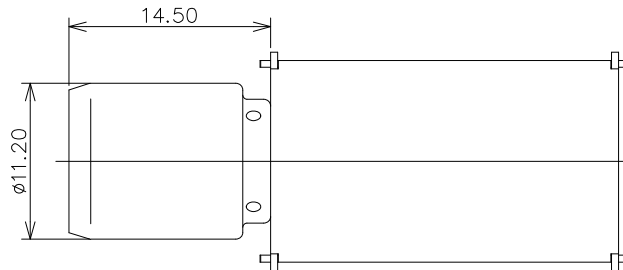
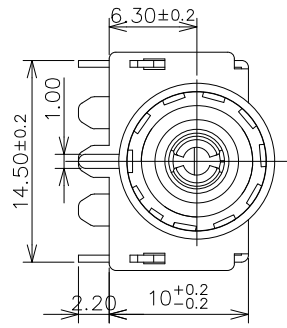
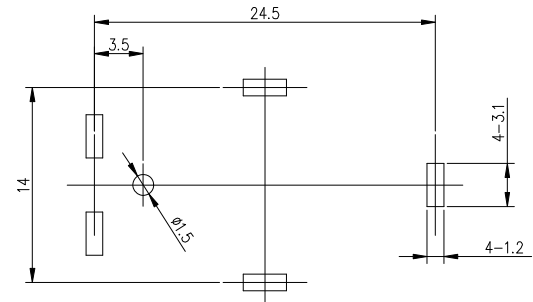
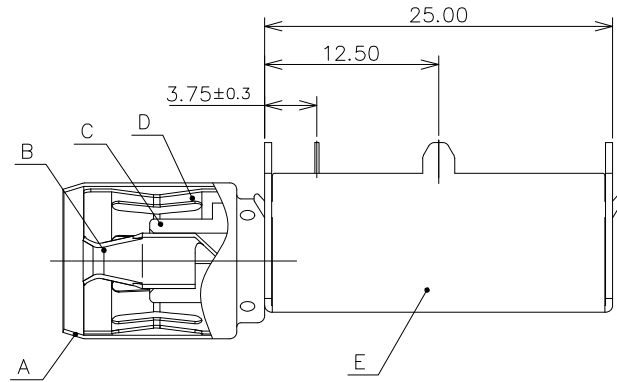


版本	变更履历	REVISED	DATE
A0	新規		



E	框架	1	马口铁SPTE 0.5t	
D	弹片	1	SUS 0.2t	
C	绝缘座	1	PPS UL94V-0	棕色
B	插针	1	H62 0.3t	底镀0.5-3μm, 镀1μm以上
A	外壳	1	SPCC 0.3t	底镀1μm以上, 镀0.5μm以上
序号	零件名称	用量	材料	电镀或颜色

未注公差

深圳市虹成电子有限公司

一般公差	角度公差:	品名	RF CONNECTOR		
X : ±0.5	X : ±2°	制图	料号: HC-PBZ-I039		
X.X : ±0.3	X.X : ±1°	审核	比例: 2:1	单位: mm	
X.XX : ±0.2		批准	尺寸: A4	页次: 1 OF 1	

客户图