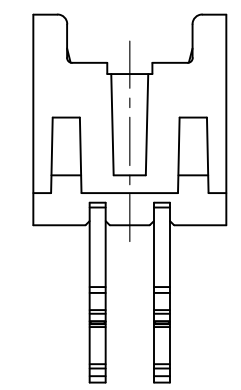
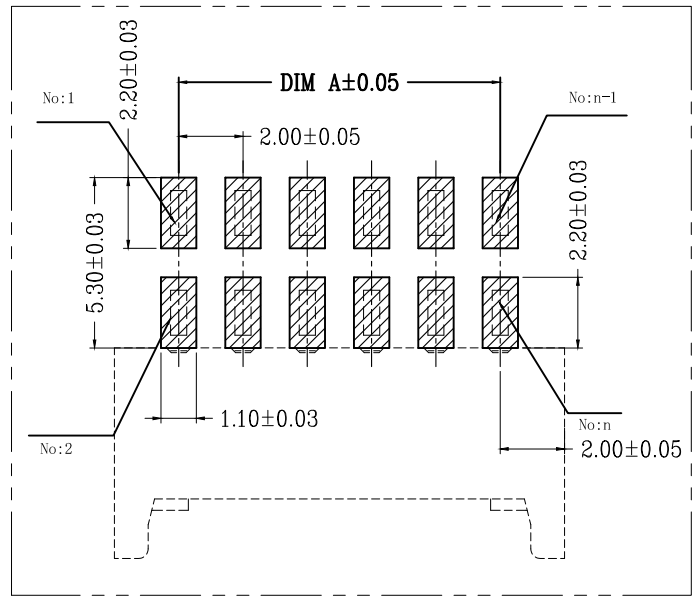
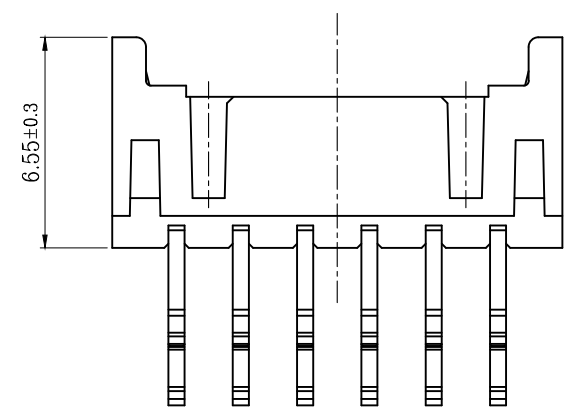
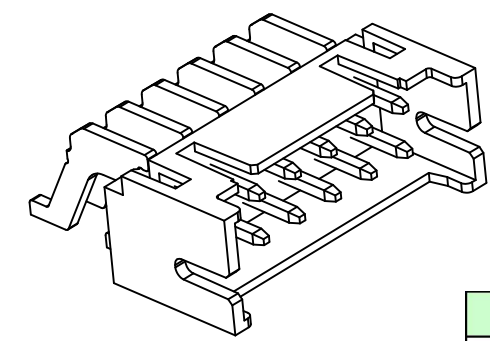
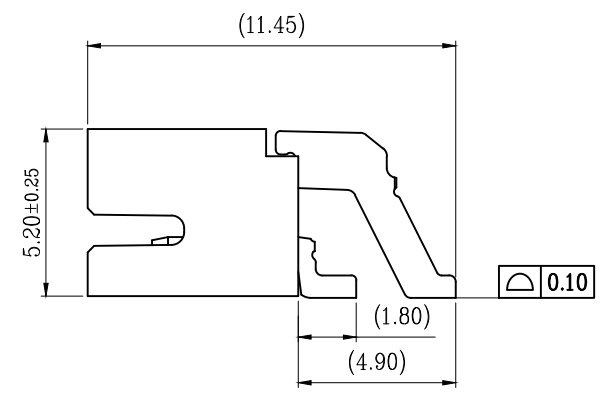
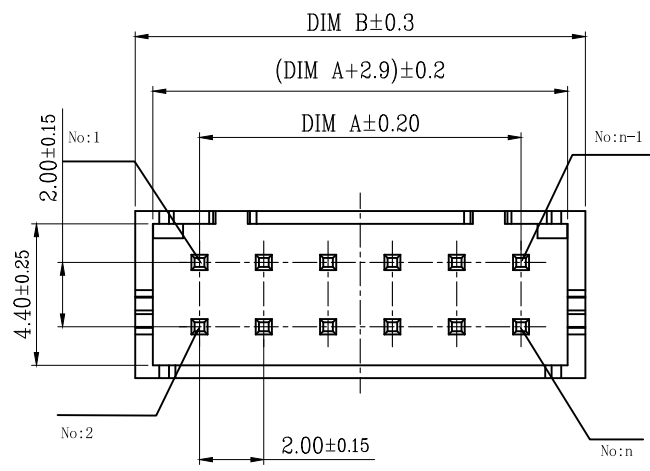


版次	变更摘要	日期	序号	品名	材质
0	新产品发行	2023/02/23	①	PHD卧贴WTB胶芯	LCP本色 PA66米色
			②	PHD卧贴(缠绕)端子	铜合金/表面镀锡



2P 结构样式

CKT	A	B
2*2	2.0	6.0
2*3	4.0	8.0
2*4	6.0	10.0
2*5	8.0	12.0
2*6	10.0	14.0
2*7	12.0	16.0
2*8	14.0	18.0
2*9	16.0	20.0
2*10	18.0	22.0
2*11	20.0	24.0
2*12	22.0	26.0
2*13	24.0	28.0
2*14	26.0	30.0
2*15	28.0	32.0
2*16	30.0	34.0
2*18	34.0	38.0
2*20	38.0	42.0

技术指标 (Technical Index):

- 工作温度 (Temperature range): -25° C ~ +85° C.
- 适用线规 (Apply to gauge): AWG#28~#24
- 额定电压 (Rated voltage): 250V DC/AC(rms).
- 额定电流 (Rated current): 3.0A AC, DC.
- 接触电阻 (Contact resistance): ≤20mΩ.
- 耐压值 (Dielectric withstanding voltage): 800V AC/minute.
- 绝缘电阻 (Insulation resistance): ≥1000MΩ.
- 产品料号 (Product material No.):

WB200DW-\*\*-\*\* \* \*\*

NO OF CKT (产品PIN数)      00 LCP料缠绕端子&胶芯有LOGO  
    0W LCP料缠绕端子&胶芯无LOGO

Plating (电镀方式)      Packing (包装方式)

0: 端子全雾锡      R: TAPE & REEL 卷装  
 (Terminal all mist tin)  
 1: 端子全金      P: PE袋装  
 (Terminal G/F OVER ALL)  
 4: 端子全亮锡  
 (Terminal all bright tin)

一般公差 (TOLERANCE)	
X ±0.50	JX ±1.0
X ±0.20	JXX ±0.05
ANGLES ±1°	

**深圳市虹成电子有限公司**

品名 (TITLE)	2.0 Pitch D型双排卧贴WTB业务图	制图 (DR)	Anlan
料号 (DWG.NO)	HC-PHD2.0-2x4PWT	校对 (CHKD)	李绍宗
比例 (SCALE)	1:1	审核 (APPD)	黄志明
单位 (UNITS)	mm	张数 (SHEET)	1 OF 1
比例 (SCALE)	1:1	尺寸 (SIZE)	A4
		REV	A