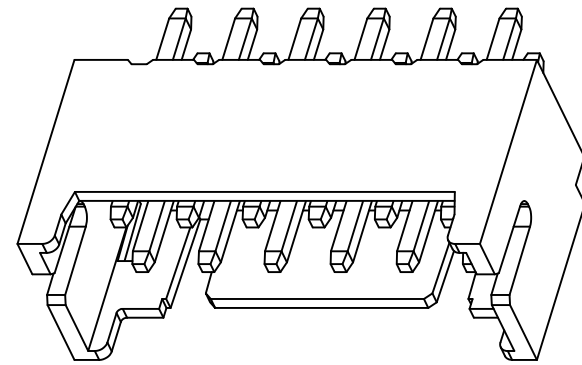
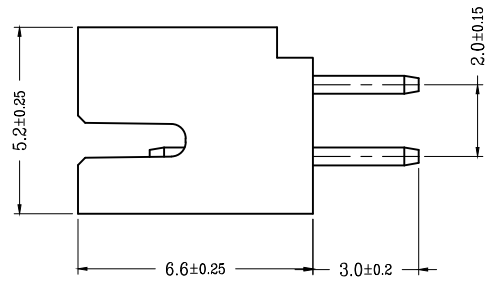
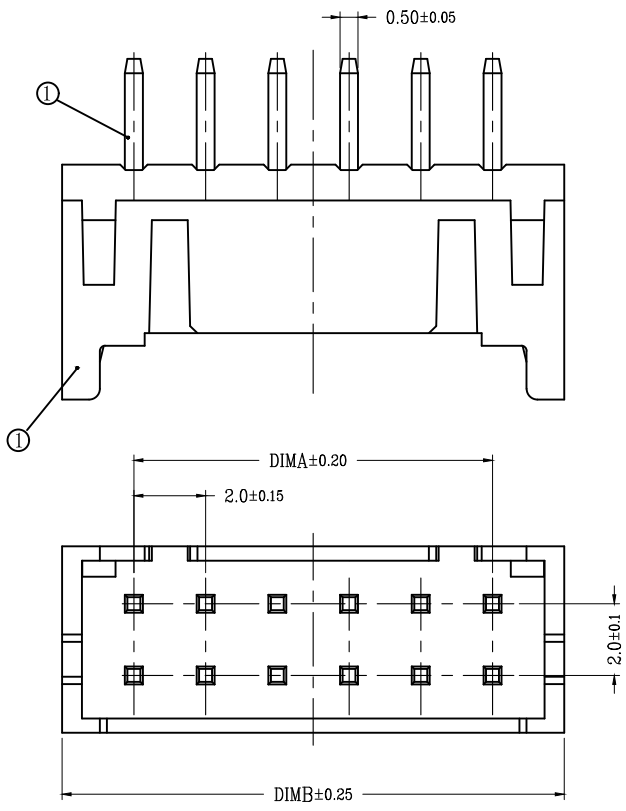


版次	变更摘要	日期
0	新产品发行	2018/09/16

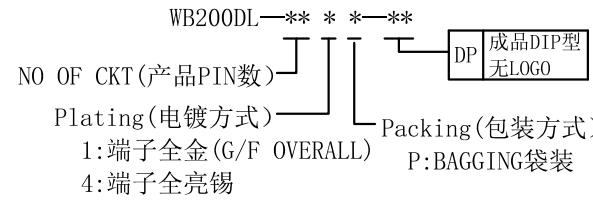
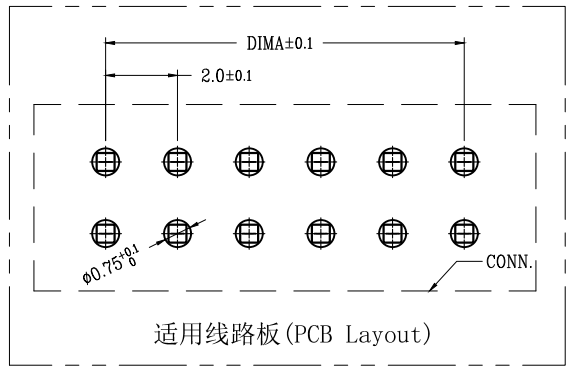
序号	品名	材质
①	PHD2.0直针WTB胶芯	PA66 米色
②	PHD2.0直针WTB端子	铜合金/表面镀锡&镀金



CKT	A	B
2*2	2.0	6.0
2*3	4.0	8.0
2*4	6.0	10.0
2*5	8.0	12.0
2*6	10.0	14.0
2*7	12.0	16.0
2*8	14.0	18.0
2*9	16.0	20.0
2*10	18.0	22.0
2*11	20.0	24.0
2*12	22.0	26.0
2*13	24.0	28.0
2*14	26.0	30.0
2*15	28.0	32.0
2*16	30.0	34.0
2*18	34.0	38.0
2*20	38.0	42.0

技术指标(Technical Index):

1. 工作温度(Temperature range): -25° C~+85° C.
2. 额定电压(Rated voltage): 250V DC/AC(rms).
3. 额定电流(Rated current): 3.0A AC, DC.
4. 接触电阻(Contact resistance): ≤20mΩ.
5. 耐压值(Dielectricwithstanding voltage): 800V AC/minute.
6. 绝缘电阻(Insulation resistance): ≥1000MΩ.
7. 产品料号(Product material No.):



深圳市虹成电子有限公司

品名 (TITLE)	PHD2.0 双排直插WTB	制图 (DR)	Anlan
料号 (DWG.NO)	HC-PHD2.0-2x3A	校对 (CHKD)	李绍宗
比例 (SCALE)	1:1	审核 (APPD)	黄志明
单位 (UNITS)	mm	张数 (SHEET)	1 OF 1
尺寸 (SIZE)	A4	REV	A

一般公差 (TOLERANCE)
X ±0.50 .XX ±1.0
.X ±0.20 .XXX ±0.05
ANGLES ±1°