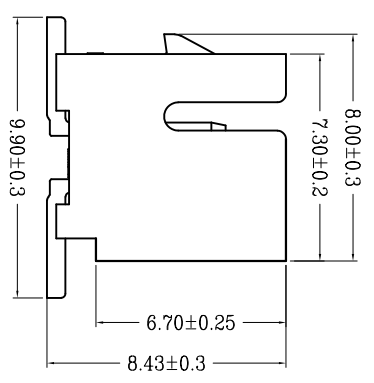
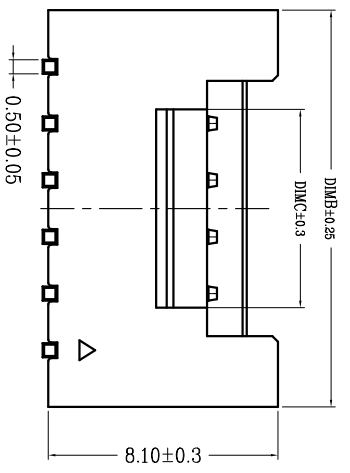
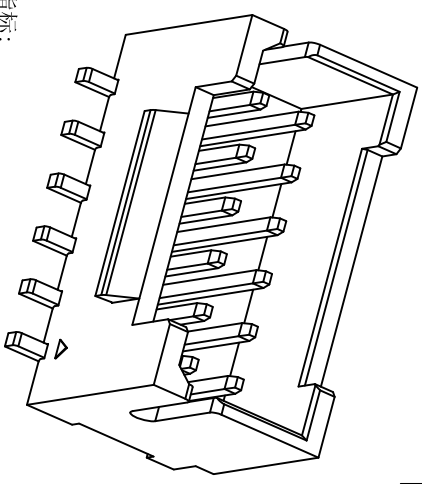
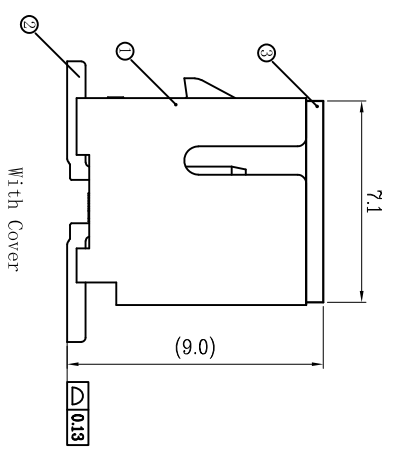
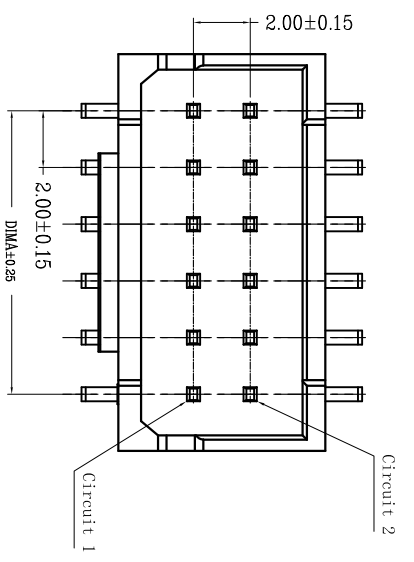
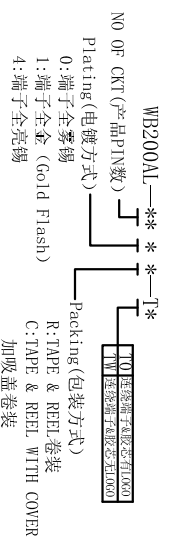
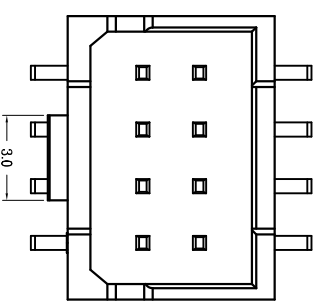
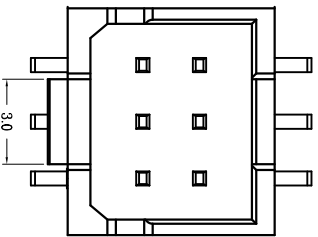
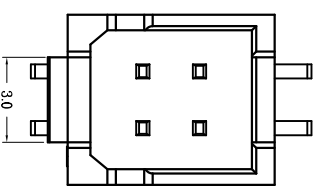
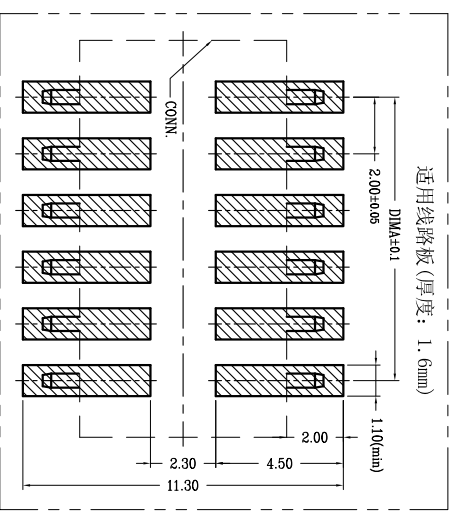


版次	变更摘要	日期	序号	品名	材质
0	新产品发行	2021/06/23	①	2.0A型双排立式WTR胶芯	LCP本色
			②	2.0A型立式(缠绕)端子	铜合金/表面微锡
			③	2.0A型双排立式WTR吸盖	LCP本色



技术指标:

1. 塑件表面应光洁、无毛边、无明显收缩、缺陷、裂纹等现象。
2. 工作温度: -25° C~85° C.
3. 适用线规: AWC#28~#22.
4. 额定电压: 250V DC/AC(Rms).
5. 额定电流: 3.0A AC, DC.
6. 接触电阻: ≤20mΩ.
7. 耐压值: 800V AC/minute.
8. 绝缘电阻: ≥1000MΩ.
9. 产品料号:



CKT	DIM A	DIM B	DIM C
2*2	2.0	6.0	3.0
2*3	4.0	8.0	3.0
2*4	6.0	10.0	3.0
2*5	8.0	12.0	5.0
2*6	10.0	14.0	7.0
2*7	12.0	16.0	9.0
2*8	14.0	18.0	11.0
2*9	16.0	20.0	13.0
2*10	18.0	22.0	15.0
2*11	20.0	24.0	17.0
2*12	22.0	26.0	19.0
2*13	24.0	28.0	21.0
2*14	26.0	30.0	23.0
2*15	28.0	32.0	25.0
2*16	30.0	34.0	27.0
2*18	34.0	38.0	31.0
2*20	38.0	42.0	35.0
2*22	42.0	46.0	39.0

深圳市虹成电子有限公司

品名 (TITLE)	2.0 Pitch A型双排立贴WTR	制图 (DR)	Anlan
料号 (DRAWING)	HC-PHB2.0-2x6P1T	校对 (CHECK)	李绍宗
比例 (SCALE)	1:1	审核 (APPD)	黄志明
单位 (UNITS)	mm	张数 (SHEET)	1 Of 1
尺寸 (SIZE)	A4	版本 (REV)	A

一般公差 (TOLERANCE)	X ±.50 XX ±.10
角度 (ANGLE)	XXX ±.05 ±1°

2~3P结构样式

4P 结构样式