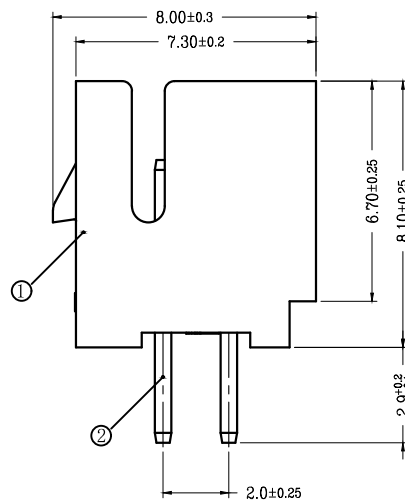
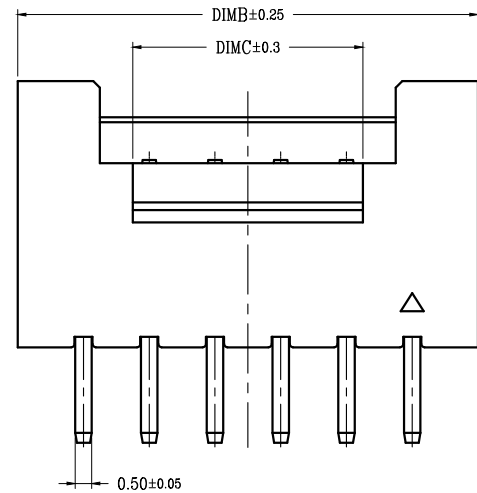
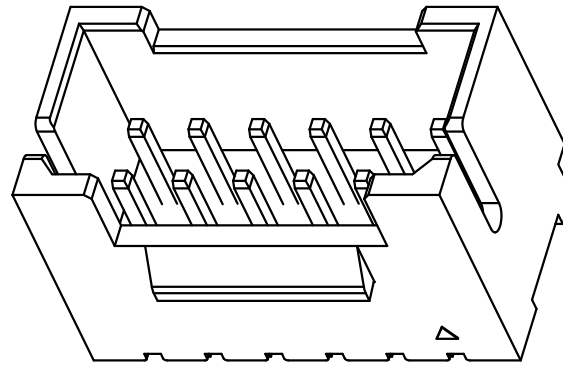
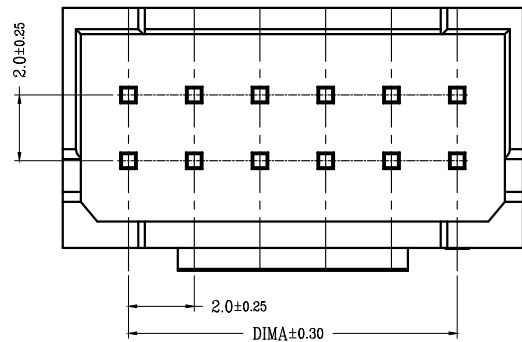


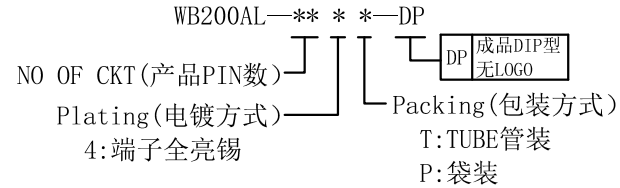
版次	变更摘要	日期
0	新产品发行	2018/09/16
1	2P/3P卡扣尺寸由3.0mm变更为3.2mm，避空公头干涉	2021/11/15

序号	品名	材质
①	2.0A型双排立式WTB胶芯	PA46白色
②	2.0F型卧式2代WTB端子	铜合金/表面镀锡

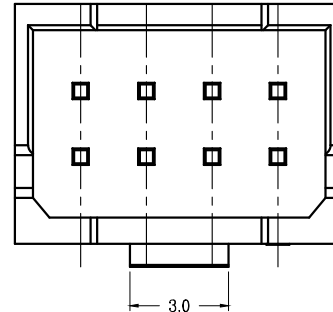
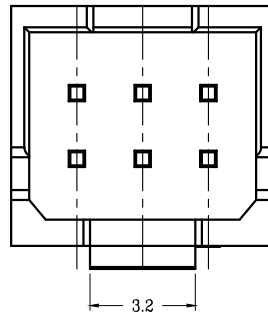
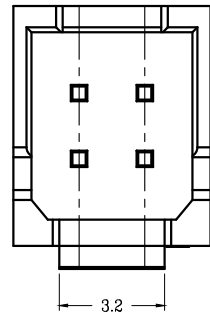
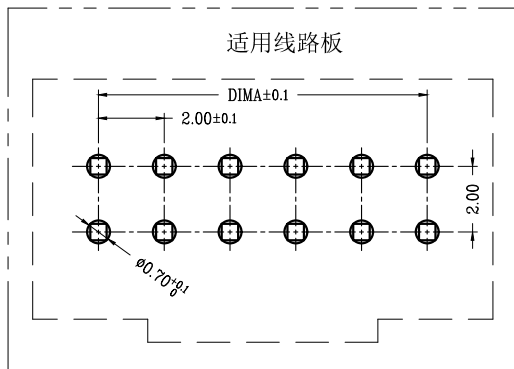


技术指标:

- 塑件表面应光洁、无毛边、无明显收缩、缺陷、裂纹等现象。
- 工作温度: $-25^{\circ}\text{C} \sim 85^{\circ}\text{C}$ 。
- 额定电压: 250V DC/AC(rms)。
- 额定电流: 3.0A AC, DC。
- 接触电阻: $\leq 20\text{m}\Omega$ 。
- 耐压值: 800V AC/minute。
- 绝缘电阻: $\geq 1000\text{M}\Omega$ 。
- 产品料号:



CKT	DIM A	DIM B	DIM C
2*2	2.0	6.0	3.2
2*3	4.0	8.0	3.2
2*4	6.0	10.0	3.0
2*5	8.0	12.0	5.0
2*6	10.0	14.0	7.0
2*7	12.0	16.0	9.0
2*8	14.0	18.0	11.0
2*9	16.0	20.0	13.0
2*10	18.0	22.0	15.0
2*11	20.0	24.0	17.0
2*12	22.0	26.0	19.0
2*13	24.0	28.0	21.0
2*14	26.0	30.0	23.0
2*15	28.0	32.0	25.0
2*16	30.0	34.0	27.0
2*17	32.0	36.0	29.0
2*18	34.0	38.0	31.0
2*19	36.0	40.0	33.0
2*20	38.0	42.0	35.0
2*21	40.0	44.0	37.0
2*22	42.0	46.0	39.0



2~3P结构样式

4P 结构样式

深圳市虹成电子有限公司

品名 (TITLE) 2.00 Pitch A型双排直插WTB	制图 (DR) Anlan
料号 (DWG.NO) HC-PHB2.0-2x4A	校对 (CHKD) 李绍宗
比例 (SCALE) 1:1	审核 (APPD) 黄志明
单位 (UNITS) mm	张数 (SHEET) 1 OF 1
尺寸 (SIZE) A4	版本 (REV) A

一般公差 (TOLERANCE)
X: ±0.50 XX: ±1.0
.X: ±0.20 .XXX: ±0.05
ANGLES: ±1°