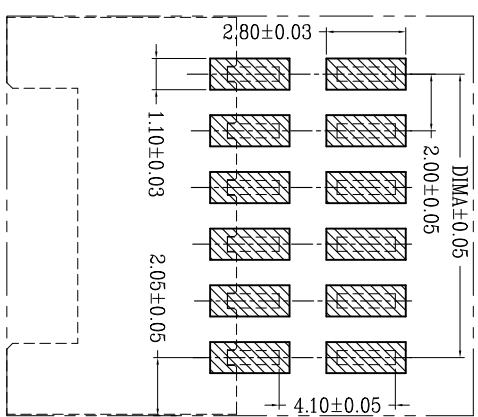
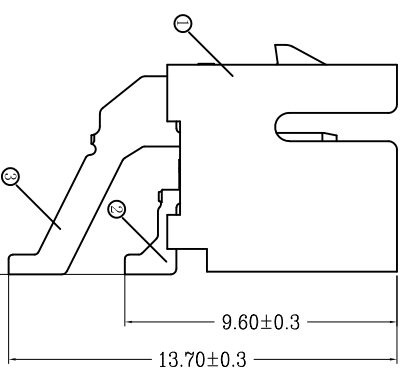
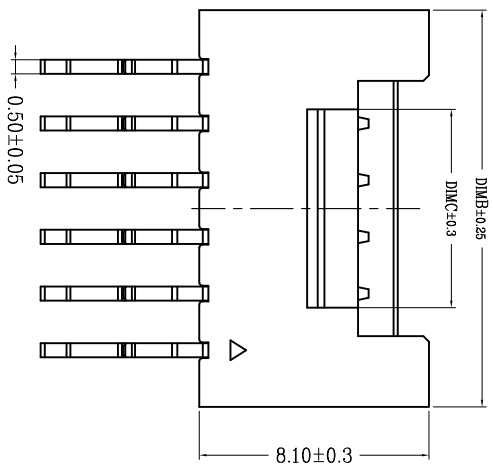
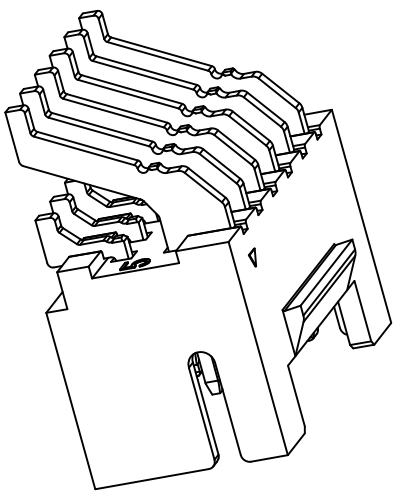
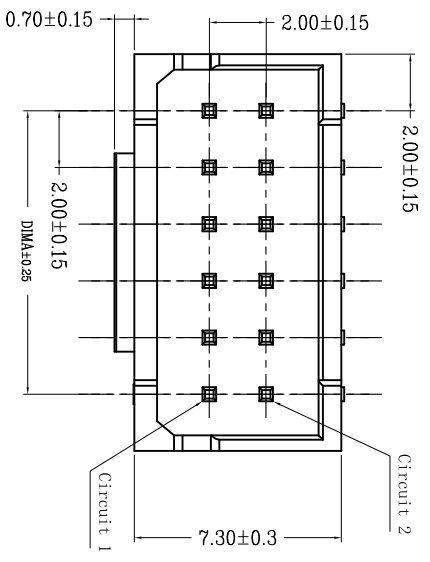


版次	变更摘要	日期
0	新产品发行	2022/04/26

序号	品名	材质
①	2.0A型双排立式WTB胶芯	LCP 本色
②	2.0A型双排卧式短端子	铜合金/表面微锡
③	2.0A型双排卧式长端子	铜合金/表面微锡



适用线路板 (PCB LAYOUT)

CKT	DIM A	DIM B	DIM C
2*2	2.0	6.0	3.2
2*3	4.0	8.0	3.2
2*4	6.0	10.0	3.0
2*5	8.0	12.0	5.0
2*6	10.0	14.0	7.0
2*7	12.0	16.0	9.0
2*8	14.0	18.0	11.0
2*9	16.0	20.0	13.0
2*10	18.0	22.0	15.0
2*11	20.0	24.0	17.0
2*12	22.0	26.0	19.0
2*13	24.0	28.0	21.0
2*14	26.0	30.0	23.0
2*15	28.0	32.0	25.0
2*16	30.0	34.0	27.0

技术指标:

1. 塑件表面应光洁、无毛边、无明显收缩、缺陷、裂纹等现象。
2. 工作温度: $-25^{\circ}\text{C} \sim 85^{\circ}\text{C}$ 。
3. 适用线规: AWG#28~#22。
4. 额定电压: 250V DC/AC (rms)。
5. 额定电流: 3.0A AC, DC。
6. 接触电阻: $\leq 20\text{m}\Omega$ 。
7. 耐压值: 800V AC/minute。
8. 绝缘电阻: $\geq 1000\text{M}\Omega$ 。
9. 产品料号:

WB200AW*** ** **

NO OF CKT (产品PIN数) 00 胶芯有LOGO-WB
Plating (电镀方式) 0W 胶芯无LOGO

Packing (包装方式) 00 胶芯有LOGO-WB
Packing (包装方式) 0W 胶芯无LOGO

- R: TAPE & REEL 卷装
- 1: 端子全金 (Gold Flash)
 - 0: 端子全雾锡
 - 4: 端子全亮锡

深圳市虹成电子有限公司

品名 (TITLE) 2.0 Pitch A型双排卧式WTB
料号 (DRAWING) HC-PHB2.0-2X2PWT
制图 (DR) Anlan
校对 (CHECK) 李绍宗

比例 (SCALE) 1:1
单位 (UNITS) mm
审核 (APPD) 黄志明
张数 (SHEET) 1 Of 1
SIZE REV A4 A

一般公差 (TOLERANCE)
X ±.50 XX ±.10
X ±.20 XXX ±.05
ANGLES ±1°