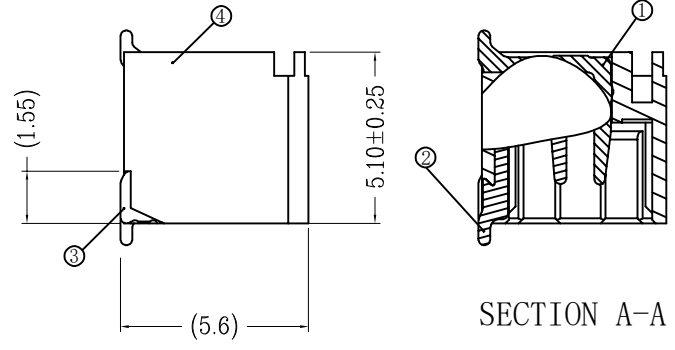
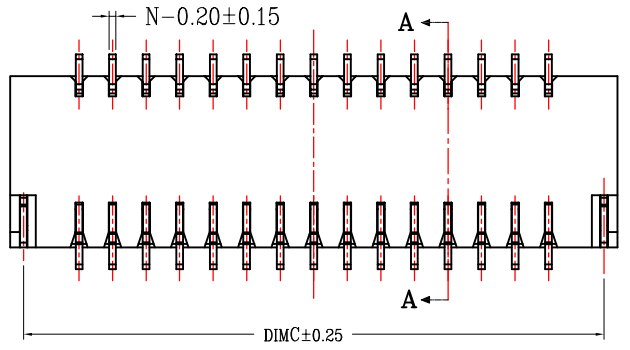
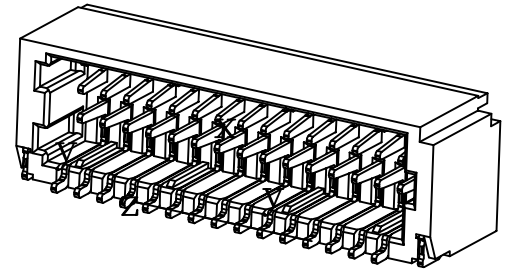
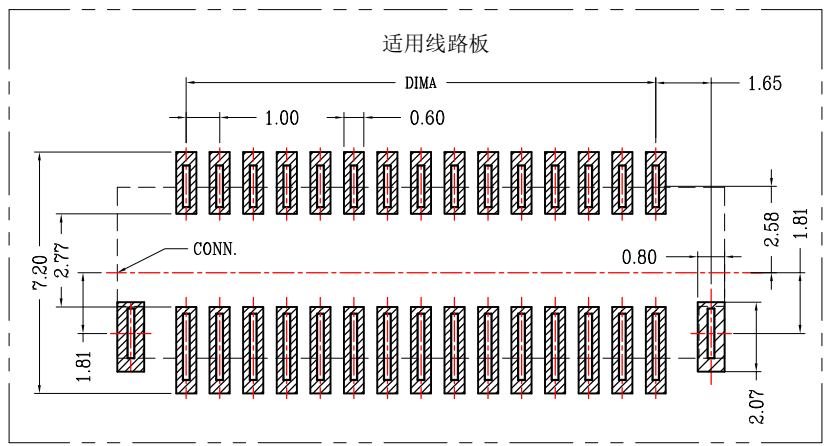
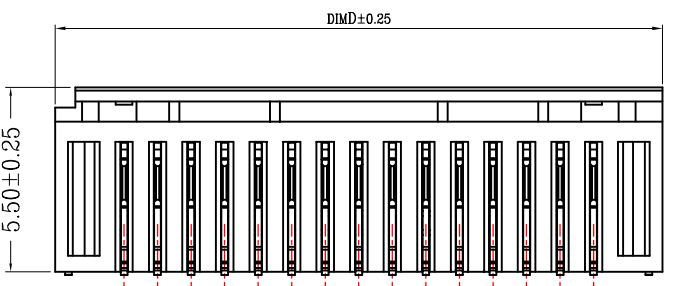
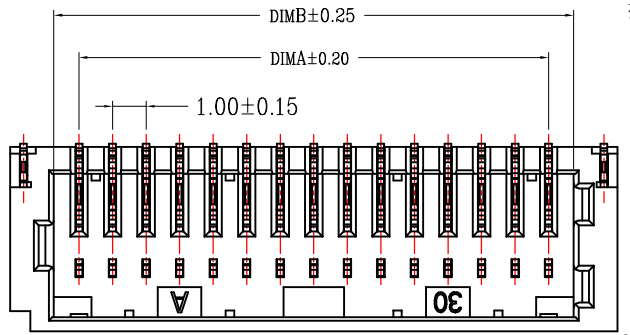


版次	变更摘要	日期
0	新产品发行	2021/03/15

序号	品名	材质
①	1.0B型双排卧式左端子	铜合金/表面镀锡
②	1.0B型双排卧式右端子	铜合金/表面镀锡
③	1.0B型双排卧式WTB焊片	铜合金/表面镀锡
④	1.0B型双排卧式胶芯	LCP



CKT	DIM A	DIM B	DIM C	DIM D
2*4	3.00	4.50	6.30	7.10
2*5	4.00	5.50	7.30	8.10
2*6	5.00	6.50	8.30	9.10
2*8	7.00	8.50	10.30	11.10
2*9	8.00	9.50	11.30	12.10
2*10	9.00	10.50	12.30	13.10
2*12	11.00	12.50	14.30	15.10
2*14	13.00	14.50	16.30	17.10
2*15	14.00	15.50	17.30	18.10
2*20	19.00	20.50	22.30	23.10
2*25	24.00	25.50	27.30	28.10
2*30	29.00	30.50	32.30	33.10



技术指标:

- 塑件表面应光洁、无毛边、无明显收缩、缺陷、裂纹等现象。
- 温度范围: -25° C~+85° C.
- 额定电压: 50V, AC.
- 接触电阻: ≤20mΩ(Initial) per contact, ≤40mΩ Change allowed.
- 绝缘电阻: ≥100MΩ.
- 产品料号:

WB100BW-*** ** *

NO OF CKT (产品PIN数)

Plating (电镀方式)

- 0: 端子全雾锡
- 1: 端子全金 (G/F OVERALL)
- 4: 端子全亮锡

Packing (包装方式)

R: TAPE & REEL 卷装



一般公差 (TOLERANCE)			
X ±.50	.XX ±.10		
X ±.20	.XXX ±.05		
ANGLES ±1°			

深圳市虹成电子有限公司

品名 (TITLE)	1.00 Pitch B型双排卧式WTB业务图		制图 (DR)	ANLAN	
料号 (DWG.NO)	HC-SHD1.0-2x10PWT		校对 (CHKD)	李绍宗	
比例 (SCALE)	1:1	单位 (UNITS)	mm	审核 (APPD)	黄志明
张数 (SHEET)		1 OF 1	尺寸 (SIZE)	A4	
REV		A			