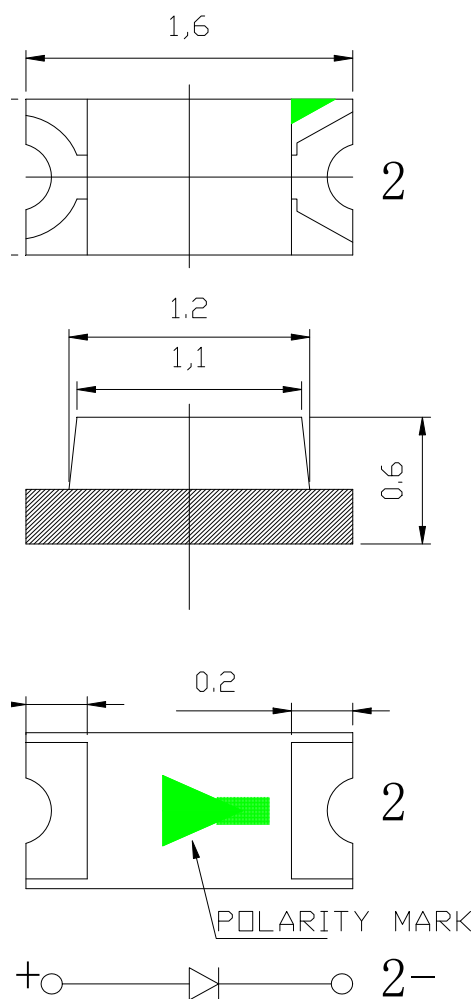


1、特性:

- 1.1 封装尺寸: 1.6*0.8*0.6mm
- 1.2 发光颜色: 黄光
- 1.3 发光类型: 单色型
- 1.4 焊接方式: 回流焊
- 1.5 符合 RoHS 标准



备注:

- 1.所有尺寸均以 mm 为单位;
- 2.在没有明确标注的情况下, 公差均为±0.1mm.

3、最大绝对标称值（环境温度=25°C）

参数	缩写	标称值	单位
顺向电流	I _F	30	mA
顺向峰值电流 *1	I _{FP}	60	mA
反向电压	V _R	5	V
焊接温度	T _{sol}	回流焊：250 °C，8sec. 手工焊：300 °C，3sec.	
使用温度	T _{opr}	-40°C~+85	
储存温度	T _{stg}	-40°C~+85	

*I_{FP} 条件：脉宽≤0.1msec, 周期≤1/10

4、光电特性参数（环境温度=25°C）：

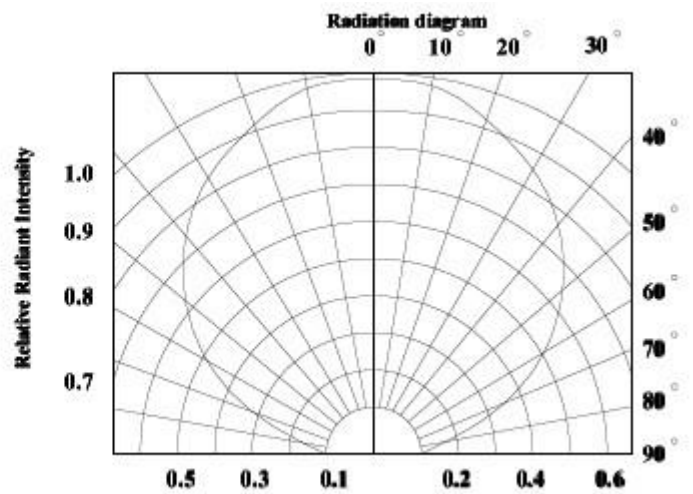
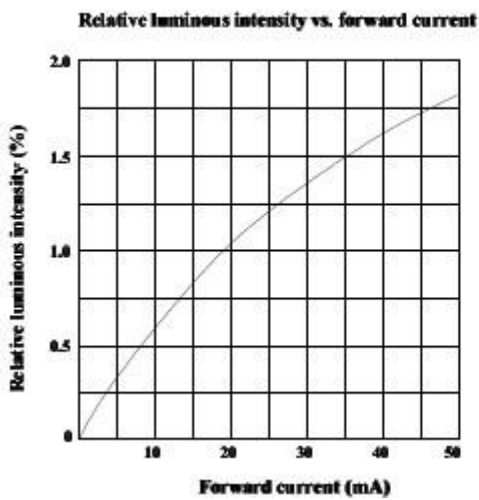
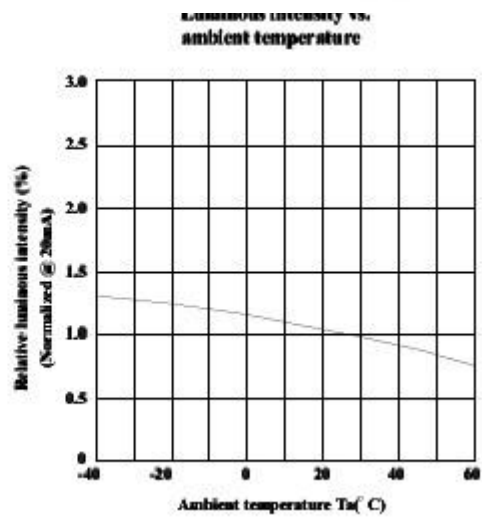
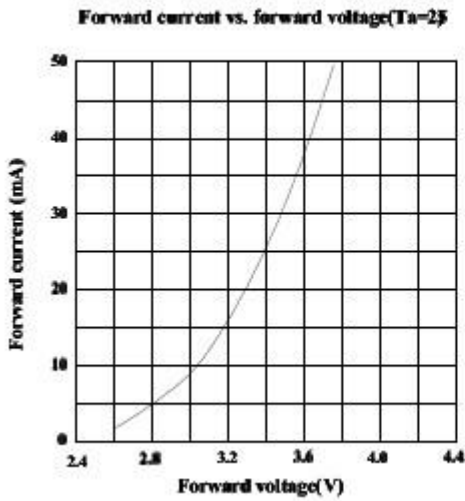
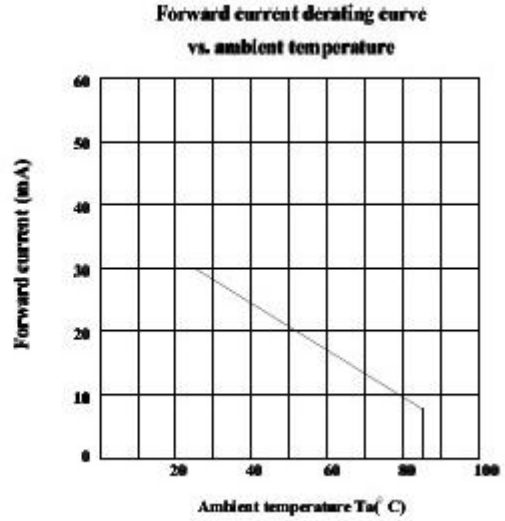
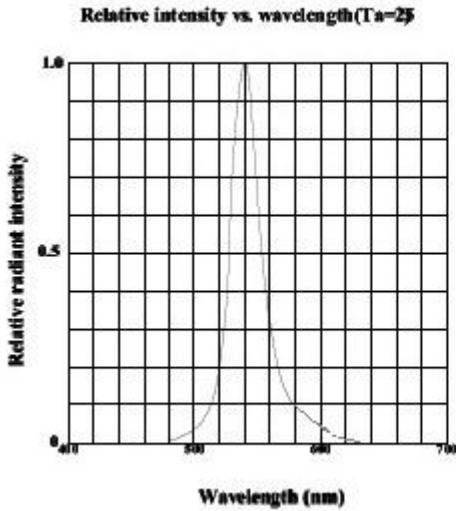
参数	缩写	最小值	典型值	最大值	单位	条件
顺向电压	V _f	1.8		2.4	V	IF=20mA
亮度	I _v	50	-	144	mcd	
波长	λ _d	585		595	nm	
发光角度	2θ _{1/2}	-	120	-	deg	
反向电流	I _R	-	-	2	μA	VR=5V

备注：

1. 亮度偏差：±10%
2. 电压偏差：±0.1V
3. 波长偏差：±1nm



5、光电参数曲线:



6、可靠度实验项目及条件:

序号	测试项目	测试条件	样品数量	允收/拒收
1	寿命实验	测试电流: 20mA 温度: 25°C 测试时间: 1000 小时	20	0/1
2	高温高湿 (静态实验)	温度: 等于 65°C 湿度: RH90% 测试时间: 240 小时	20	0/1
3	冷热冲击	-40°C~+100°C 20min 10s 20min 测试时间: 100 个循环	20	0/1
4	高温储存	高温: +100°C 测试时间: 1000 小时	20	0/1
5	低温储存	低温: -40°C 测试时间: 1000 小时	20	0/1
6	温度循环	-40°C~+100°C 30min 5min 30min 测试时间: 20 个循环	20	0/1
7	回流焊	260°C (Max.), 最大不超过 10 秒钟	20	0/1

可靠度实验不合格判定标准:

IV: 衰减超过 50%

Vf: 变化超过 20%

备注: 1.同一项实验结果的测试需要在 2 个小时之内完成;

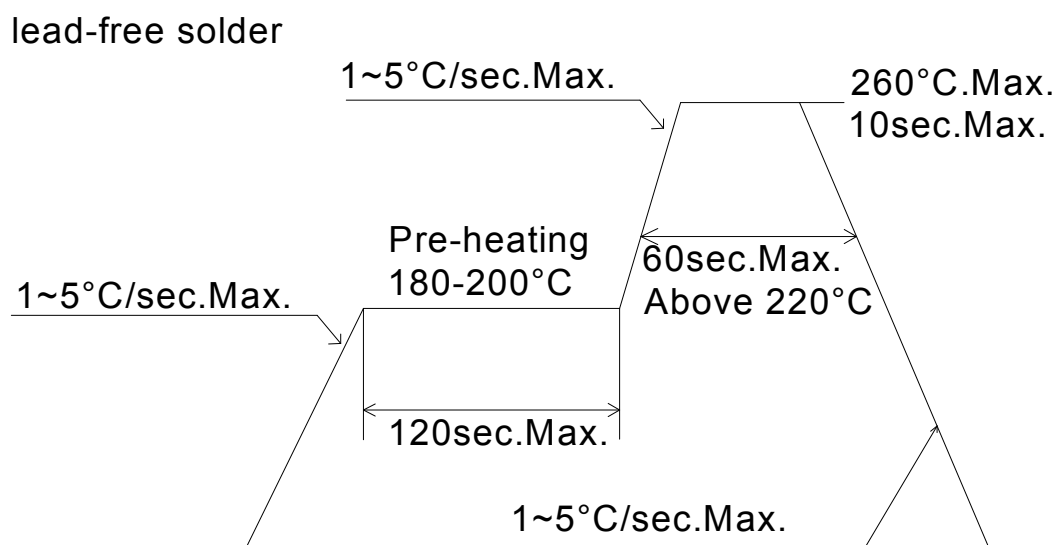
2.测试必须在每项实验完成后, 材料恢复正常环境条件下才能进行。

7、使用注意事项：

7.1 焊接

SMD LED 灌封胶较软，外力易损坏发光面及塑料壳，焊接时要轻拿轻放。

- 建议使用锡洗型的助焊剂，依照回流曲线条件回流焊接，回流次数最多两次，确保 LED 发光面干净，异物会影响发光颜色。
- 仅在修补时进行手动焊接，建议使用 25W 防静电烙铁，铁子、烙铁焊头不可碰及发光面和塑料件，焊接时间不超 3 秒钟。
- 焊接及实验过程中，不能用力扭曲 LED，否则，容易使 LED 死灯。
- 请不要将不同 BIN 级的 LED 使用于同一个产品上，否则可能会导致产品的严重色差。
- 无铅回流焊温度曲线可参考如下图所示：



7.2 清洗

- 不能用超声波清洗。建议使用异丙醇 (isopropyl alcohol)、纯酒精擦拭或浸渍，不要超过 1 分钟，在室温下放置 15 分钟再使用。清洗后，确保 LED 发光面干净，异物会影响发光颜色。
- 应避免接触或污染天那水，三氯乙烯、丙酮、硫化物、氮化物、酸、碱、盐类，这些物质会损伤 LED。

7.3 灌封

- 钠离子、硫化物会使荧光颜色变淡（中毒），灌封时，避免使用含钠离子、硫化物的灌封胶。
- 使用正常灌封胶时，建议先以少量试验，常温点亮 168 小时，确定没有问题再作业。

7.4 保存

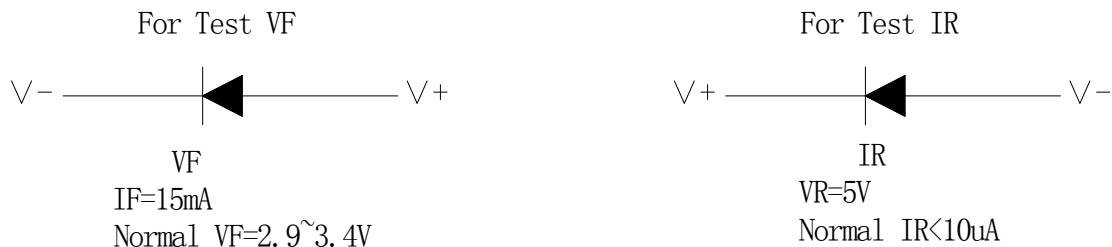
- 打开包装前，LED 应存储在温度 30℃或以下，相对湿度在 RH60%以下，一年内使用。
- 打开包装后，LED 应在温度 30℃或以下、相对湿度在 RH30-35%或更低环境下，使用时间 7 天。LED 吸潮后，回流焊时可能裂胶，影响发光颜色。对于未使用的散件，请去潮处理（对于卷装品：烘烤 60℃±5℃，12 小时；对于散装品：烘烤 105℃±5℃，1 小时），然后再用铝箔袋密封后保存。
- 保存环境中避免有酸、碱以及腐蚀气体存在，同时避免强烈震动及强磁场作用。

7.5 静电

- 静电或峰值浪涌电压会损坏 LED,避免在开灯、关灯时产生瞬时电压。
- 建议使用 LED 时佩戴防静电手腕带、防静电手套，穿防静电鞋，使用的设备、仪器正确接地。LED 损坏后，表现出漏电流明显增加，低电流正向电压变低，低电流点不亮等现象。

7.6 测试

- LED 要在额定电流下驱动，同时电路中需要加限流电阻保护，否则，轻微的电压变化就会引起较大的电流变化，从而破坏 LED.
- 在电路导通或关闭情况下，要避免瞬间浪涌电压的产生，否则，LED 将被烧坏。
请参照下图示检测 LED:



正向电压 VF 过高或反向电压 VR 过高，均会损坏 LED.

- 点亮或测试 LED 时，加在 LED 两端的反向电压不得高于 5V，否则容易击伤 LED.

7.7 其他

LED 发光颜色会随着工作电流不同而有少许变化，建议设计时考虑电阻与 LED 串联使用。点亮时，注意不要直视 LED 发光面，LED 的光强度会灼伤眼睛。