

IB_LS-1W系列 1W定电压输入，隔离稳压单路输出.

产品特点

- 7 Pin SIP国际标准引脚
- 低静态电流和高转换效率
- 低纹波系数和低噪音
- 内置软启动技术
- 隔离电压1500VDC
- 工作温度范围：-40℃~+85℃
- 可根据客户需求设计特殊规格产品

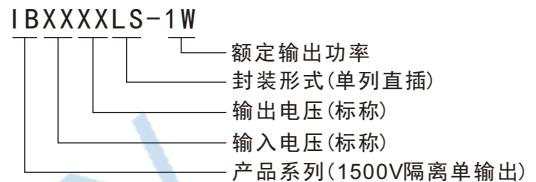


应用范围

IB_LS-1W系列产品是专门应用在分布式电源系统中需要产生一路与输入电源隔离的电源的应用场合而设计。该产品适用于：

- 1)输入电源电压的变化范围在±5%以内；
- 2)输入输出之间要求隔离（隔离电压1500VDC）；
- 3)对输出电压稳定性和输出纹波噪声要求较高的场合。

产品命名规则



产品型号表

以下参数均在室温环境+25℃, 模块在标称输入电压下测试得到。

产品型号	输入电压(VDC)范围值(标称值)	输出①电压(VDC)	输出电流(MA)Max(满载)/Min(轻载)	最大容性负载(uF)②	效率(%, Min/Typ)@满载
IB0505LS-1W	4.75~5.25 (5V 标称)	5	200/20	100	64/68
IB0509LS-1W		9	112/11.2	100	70/74
IB0512LS-1W		12	84/8.4	100	70/74
IB0515LS-1W		15	67/6.7	100	70/74
IB1205LS-1W	11.4~12.6 (12V 标称)	5	200/20	100	64/68
IB1209LS-1W		9	112/11.2	100	70/74
IB1212LS-1W		12	84/8.4	100	70/74
IB1215LS-1W		15	67/6.7	100	70/74
IB2405LS-1W	22.8~25.2 (24V 标称)	5	200/20	100	64/68
IB2409LS-1W		9	112/11.2	100	70/74
IB2412LS-1W		12	84/8.4	100	70/74
IB2415LS-1W		15	67/6.7	100	72/76

IBXXXXLS-1W 可根据客户需求设计特殊规格产品, 可提供0.1~1W功率的产品。

以上各型号的电源模块，空载功耗约为额定输出功率的10%。

① 标称输出电压是指输入电压在标称值和输出电流在满载的条件下测试得到；

② 最大容性负载是表征模块电源输出带容性负载的最大能力, 一般外接输出电容不能超过模块电源的最大容性负载值, 否则会造成模块启动不良和影响模块长期工作的可靠性。

产品工作极限值

超出以下极限值使用,可能会损坏模块,模块不允许在极限值持续工作。

项目	条件	最小值 ^③	标称值	最大值	单位
输入电压范围	5V输入模块	-0.7	5	9	Vdc
	12V输入模块	-0.7	12	18	
	24V输入模块	-0.7	24	30	
最大输出功率		---	---	1	W
工作温度范围	输出为满载	-40	---	+85	°C
存储温度	---	-55	---	+105	
存储湿度	无凝结	---	---	95	%
引脚耐焊接温度	焊点距离外壳1.5mm 10秒	---	---	300	°C
输出短路保护		---	---	1	s

*请测试外壳的表面温度

③该系列模块没有输入防反接功能,严禁输入正负接反,否则会造成模块不可逆转的损坏。

产品输出特性

以下参数均在室温环境+25°C,模块在标称输入电压下测试得到。

项目	条件	最小值	标称值	最大值	单位
输出电压精度	100%负载	---	---	±3	%
线性电压调节率	输入电压变化±5%	---	---	±0.25	
负载调节率	10%到100%负载	---	---	±2	
温度飘移系数	100%负载	---	---	±0.03	%/°C
纹波&噪声	20MHz带宽	---	50	---	mVp-p

备注:纹波和噪声的测试采用去掉示波器探头地线的靠接测试法。

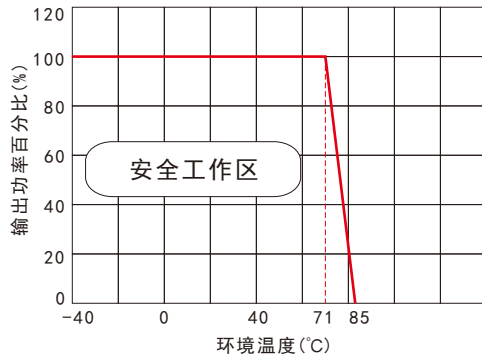
产品一般特性

项目	条件	最小值	标称值	最大值	单位
绝缘电压	测试时间 1 分钟,漏电流小于 1mA	1500	---	---	VDC
绝缘电阻	输入-输出,绝缘电压 500VDC	1000	---	---	MΩ
隔离电容	输入-输出,100KHz/0.1V	---	40	---	pF
开关频率	100%负载,输入标称电压	---	120	300	KHz
平均无故障时间	MIL-HDBK-217F@25°C	3500	---	---	K hours

产品物理特性

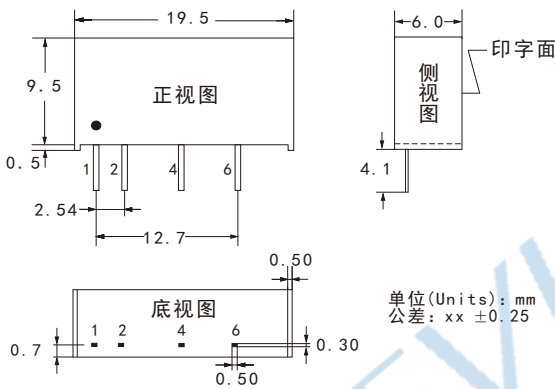
外壳材料	黑色阻燃耐热环氧树脂 (UL94-V0)
封装尺寸	19.50*10.00*6.00mm
重量	2.4g (Typ.)
冷却方式	自然空冷

温度降额曲线图



产品外观尺寸及引脚定义、建议印刷版图

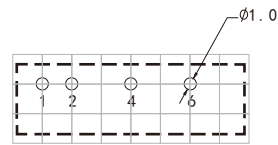
1) 外观尺寸



2) 引脚定义

1	2	3	4	5	6
+Vin	-Vin	No Pin	-Vout	No Pin	+Vout
输入正	输入负	无引脚	输出负	无引脚	输出正

3) 建议印刷版图

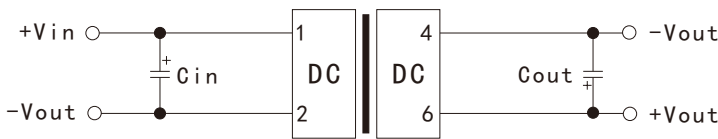


备注: 栅格距离为: 2.54*2.54mm

产品外围推荐电路

推荐电路一

对于纹波噪音要求一般的场合, 可在输入端和输出端各并联一颗滤波电容, 外接电路如下图(1)所示, 其滤波电容的推荐值详见表(1)。



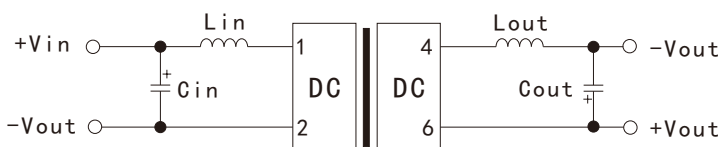
图(1)

Vin (VDC)	Cin	Vout (VDC)	Cout
3.3/5	10uF/16V	3.3/5	10uF/16V
9/12	4.7uF/25V	9/12	4.7uF/25V
15/24	2.2uF/50V	15/24	1uF/50V

表(1)

推荐电路二

对于纹波噪音要求严格的场合, 外接电路请参考图(2)所示, 其滤波电容及电感的推荐值详见表(2)。



图(2)

Vin (VDC)	3.3/5/9/12/15/24
Cin	见表(1)中Cin参数
Lin	4.7uH
Cout	见表(1)中Cout参数
Lout	4.7uH

表(2)

产品使用注意事项

- 输入要求:确保供电电源的输出电压波动范围不要超出DC/DC模块本身的输入要求,输入电源的输出功率必须大于DC/DC模块的输出功率;
- 输出负载要求:尽量避免空载使用,当负载的实际功耗小于模块的输出额定功率的10%或有空载现象,建议在输出端外接假负载,假负载(电阻)可按照模块额定功率的5~10%计算,电阻值= $U_{out}^2 / (1W * 10\%)$;
- 过载保护:在通常工作条件下,该产品输出电路对于过载情况无保护功能。最简单的方法是在输入端串联一个自恢复保险丝,或在电路中外加一个断路器;
- 输出端外接电容其容值不宜过大,否则容易造成模块启动时过流或启动不良.

EVISUN