

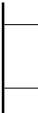
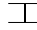



HT7550 低压差线性稳压器

产品概述

HT7550是一款采用CMOS技术的低压差线性稳压器。最高工作电压可达24V，输出电压5.0V，具有较低的静态功耗，广泛用于各类音频、视频设备和通信等设备的供电。

引脚排列

		SOT89	
GND		1	
VIN		2	
VOUT		3	

主要特点

- ① 低功耗
- ② 输入输出电压差低
- ③ 温度漂移系数小
- ④ 最高工作电压可达 24V
- ⑤ 静态电流 2.5 μ A
- ⑥ 输出电流: 150mA
- ⑦ 输出电压精度: $\pm 2\%$

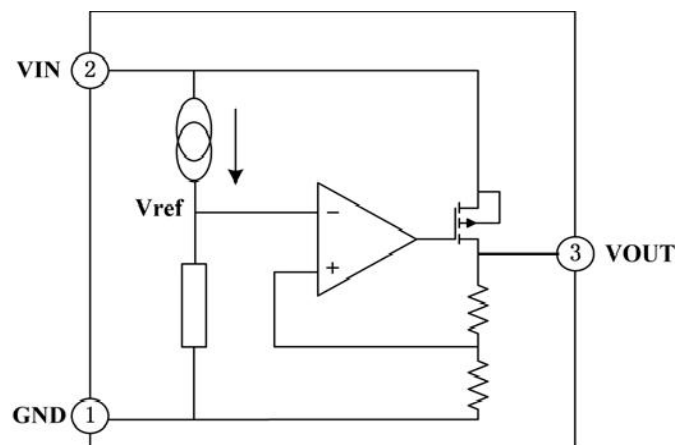
引脚功能

序号	符号	功能描述
1	GND	地
2	VIN	输入
3	VOUT	输出

典型应用

- ① 各类电源设备
- ② 通信设备
- ③ 音频、视频设备

电路功能框图



最大额定值

参数说明	符号	数值范围	单位
工作电压	V _{IN}	-0.3~+28	V
贮存温度	TSTG	-45~+120	°C
工作温度	T _A	-35~+80	°C

注意：如果器件运行条件超过上述各项最大额定值，可能对器件造成永久性损坏。上述参数仅是运行条件的极大值，我们不建议器件在该规范范围外运行。如果器件长时间工作在绝对最大极限条件下，其稳定性可能会受到影响。

散热信息

参数说明	符号	封装类型	数值范围	单位
热阻	θ_{JA}	SOT89	200	°C/W
功耗	P _D	SOT89	500	mW

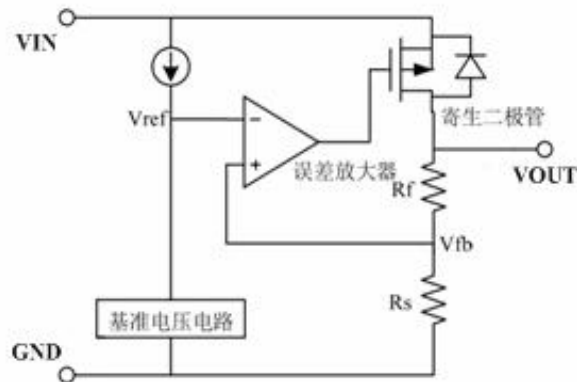
直流电特性（除特别说明外，T_A = +25°C）

参数说明	符号	测试条件	最小值	典型值	最大值	单位
输出电压	V _{OUT}	V _{IN} =V _{OUT} +2.0V, I _{OUT} =10mA	4.85	5.000	5.150	V
输出电流	I _{OUT}	V _{IN} =V _{OUT} +2.0V	100	150	—	mA
负载调整率	ΔV_{OUT}	V _{IN} =V _{OUT} +2.0V 1mA ≤ I _{OUT} ≤ 70mA	—	25	60	mV
低压差	V _{DIF}	I _{OUT} =1mA, ΔV_{OUT} =2%	—	25	55	mV
静态电流	I _{SS}	无负载	—	2.5	4.0	μA
线性调整率	$\frac{\Delta V_{OUT}}{V_{OUT}} \cdot \frac{\Delta V_{IN}}{V_{IN}}$	V _{OUT} +1.0 V ≤ V _{IN} ≤ 30V, I _{OUT} =1mA	—	—	0.2	%/V
输入电压	V _{IN}	—	—	—	24	V
温度系数	$\frac{\Delta V_{OUT}}{\Delta T_A} \cdot V_{OUT}$	V _{IN} =V _{OUT} +2.0V, I _{OUT} =10mA, -40°C ≤ T _A ≤ 85°C	—	100	—	ppm/°C

注意：当 V_{IN}=V_{OUT}+2.0V，固定负载条件下使输出电压下降 2%，此时输入电压和输出电压的差值为低压差值 V_{DIF}。

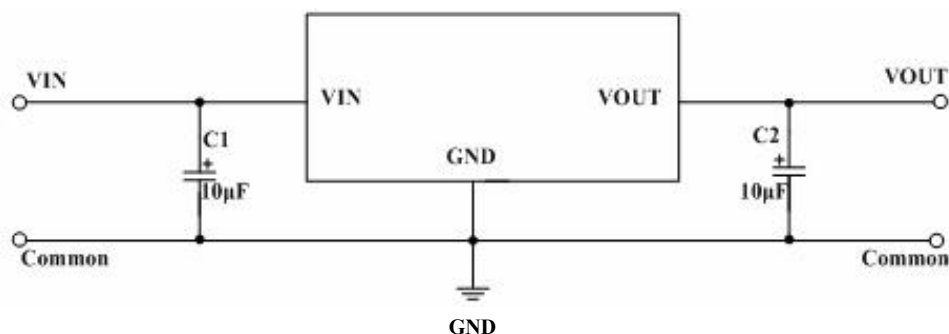
功能描述

误差放大器根据反馈电阻 R_s 及 R_f 所构成的分压电阻的输入电压 V_{fb} 同基准电压 (V_{ref}) 相比较。通过此误差放大器向输出晶体管提供必要的门极电压，而使输出电压不受输入电压或温度变化的影响而保持一定。

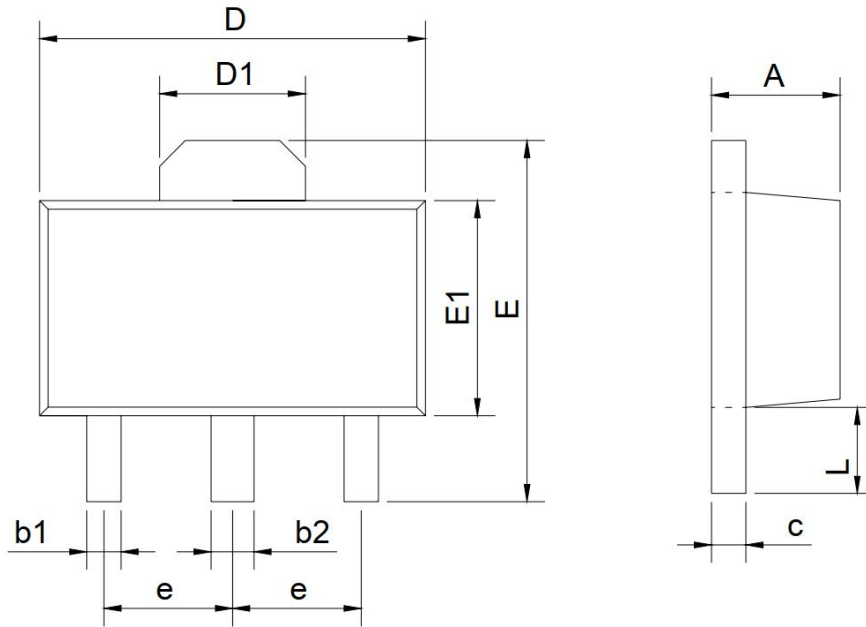


- 1、应用时尽量将电容接到 V_{IN} 和 V_{OUT} 脚位附近。
- 2、电路内部使用了相位补偿电路和利用输出电容的ESR 来补偿 所以输出到地一定要接大于 $2.2\mu F$ 的电容器，推荐使用钽电容。
- 3、注意输入输出电压、负载电流的使用条件，避免IC 内部的功耗超出封装允许的最大功耗值。

典型应用线路图



封装外形及尺寸图



SYMBOL	mm	
	min	msx
A	1.40	1.60
b1	0.35	0.50
b2	0.45	0.60
c	0.36	0.46
D	4.30	4.70
D1	1.40	1.80
E	4.00	4.40
E1	2.30	2.70
e	1.50BSC	
L	0.80	1.20

SOT89



NOTE:

1. Exceeding the maximum ratings of the device in performance may cause damage to the device, even the permanent failure, which may affect the dependability of the machine. Please do not exceed the absolute maximum ratings of the device when circuit designing.
2. When installing the heat sink, please pay attention to the torsional moment and the smoothness of the heat sink.
3. MOSFETs is the device which is sensitive to the static electricity, it is necessary to protect the device from being damaged by the static electricity when using it.
4. Shenzhen Minos reserves the right to make changes in this specification sheet and is subject to change without prior notice.

CONTACT:

深圳市迈诺斯科技有限公司（总部）

地址：深圳市福田区华富街道田面社区深南中路4026号田面城市大厦22B-22C

邮编：518025

电话：0755-83273777