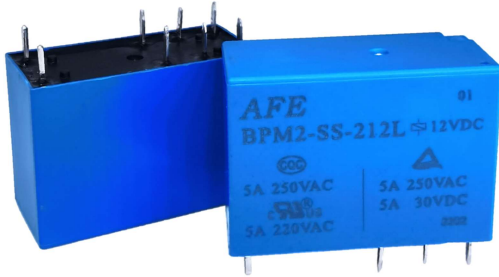


BPM2

小型大功率继电器



产品特点

- 超小型 (29.2x12.8x20.4mm) 标准印刷板引出脚
- 高触点容量 5A触点切换能力
- 产品类型结构为 2A/2B/2C
- 塑封型和防焊剂型可选择
- 选择耐高温环保材料, 更好的提高产品稳定性
- 符合REACH ROHS 指令.
- BPM2系列产品浪涌电压为10000V

触点负载	
触点形式	2A 2B 2C
触点材料	银合金
额定负载 (阻性)	5A 250VAC/30VDC
最大切换电流	5A
最大切换电压	250VAC 30VDC
最大切换功率	1250VA/150W
电耐久性	1A: $5 \times 10^4$ 次 (5A 250VAC/30VDC阻性、室温1S 0N/9S)
机械耐久性	$1 \times 10^7$ 次 每小时10800次

备注: 1. 上述值为初始值

2. 对于塑封型产品试验时, 应打开外壳上的透气孔

安规认证

UL/CUL E332719	5A 220VAC
TUV R50411607	5A 250VAC 5A 30VDC
CQC CQC20002245152	5A 250VAC

性能参数

接触电阻		$\leq 100m\Omega$ (6VDC/1A)
吸合时间 (额定电压下)		$\leq 15ms$
释放时间 (额定电压下)		$\leq 8ms$
介质耐压	触点与触点间	1000VAC 50/60Hz 1分钟
	触点与线圈间	5000VAC 50/60Hz 1分钟
浪涌电压 (线圈与触点间)		10KV (1.2/50us)
绝缘电阻		$500M\Omega$ (500VDC)
工作环境温度		$-40^{\circ}C \sim 105^{\circ}C$
湿度范围		5~85%RH
线圈温升		$35^{\circ}C$ Max
抗振动		10HZ~55HZ双振幅1.5mm
抗冲击	耐久	$981m/s^2$ Min
	误动作	$98.1m/s^2$ Min
重量		约13克
封装方式		塑封型、防焊剂型

典型用途

- 家用电器: 空调、洗衣机、微波炉、音响、显示器等。
- 工业控制、仪器仪表等。

**BPM2**

**超小型大功率继电器**

**线圈参数 (20°C)**

线圈灵敏度	额定电压 (VDC)	额定电流 (mA)	线圈电阻 ( $\Omega \pm 10\%$ )	额定功率	吸合电压 Max	释放电压 Min	最大电压 Max
BPM2-L BPM2-LM	3	180	17	约0.54W	额定电压的 75%	额定电压的 10%	额定电压的 130%
	5	108	46				
	6	90	67				
	9	60	150				
	12	45	267				
	24	22.5	1067				
	48	11.2	4267				

备注：1. 上述值为初始值

2. 最大电压是指继电器线圈在短时间内能够承受的最大值。

**订货标记**

**BPM2 - SS - 2 12 L M**

**触点形式:** M:常开型  
B:常闭型  
无:转换型

**线圈功耗: L:** 高灵敏度直流线圈

**线圈电压:** 03:3V, 05:5V, 06:6V, 09:9V  
12:12V, 24:24V, 48:48V

**触点组数:** 2:两组

**密封方式: SS:**防焊剂型

**品名: BPM2**

备注：

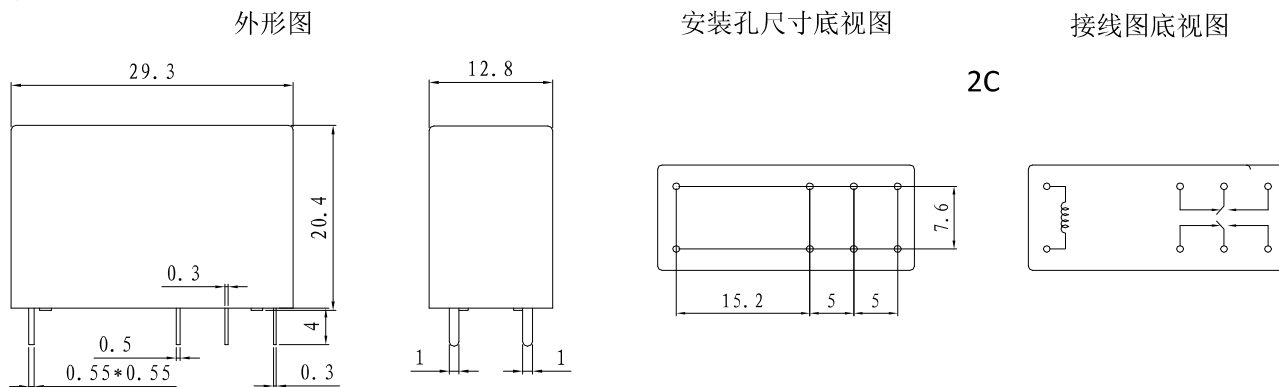
1. 在洁净环境（不含H2S、SO2、NO2、粉尘等污染物）下使用时，推荐使用防焊剂型产品
2. 在污染环境（含一定量的H2S、SO2、NO2 粉尘等污染物）下使用时建议选用塑封型产品，并在实际使用中进行确认。
3. 当继电器装入PCB板焊接后，如需进行整体清洗或表面处理，请与我司联系，以便商定合适的焊接条件、合适的产品规格。

**类型**

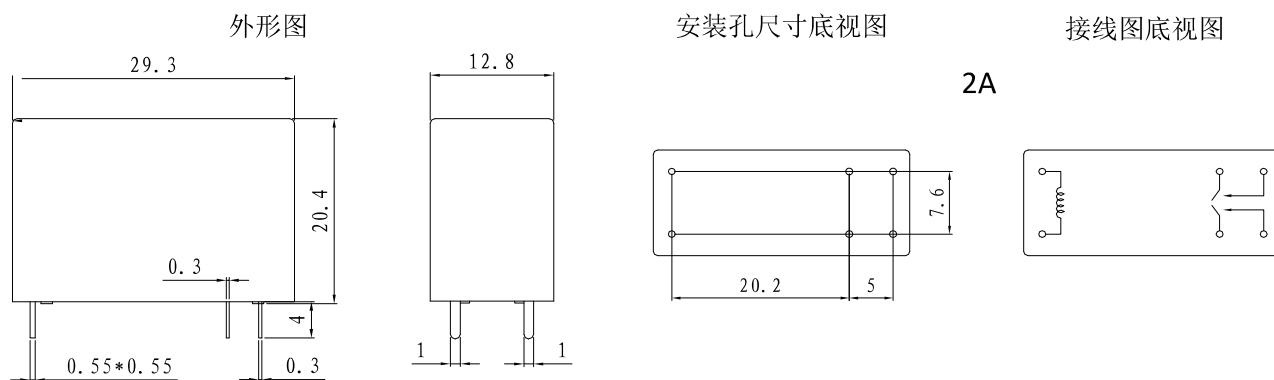
型号	BPM2	
线圈灵敏度	标准直流线圈	
	2C	2A
防焊剂型	BPM2-SS-2□□L	BPM2-SS-2□□LM

外形尺寸、接线、安装孔位图

两组转换



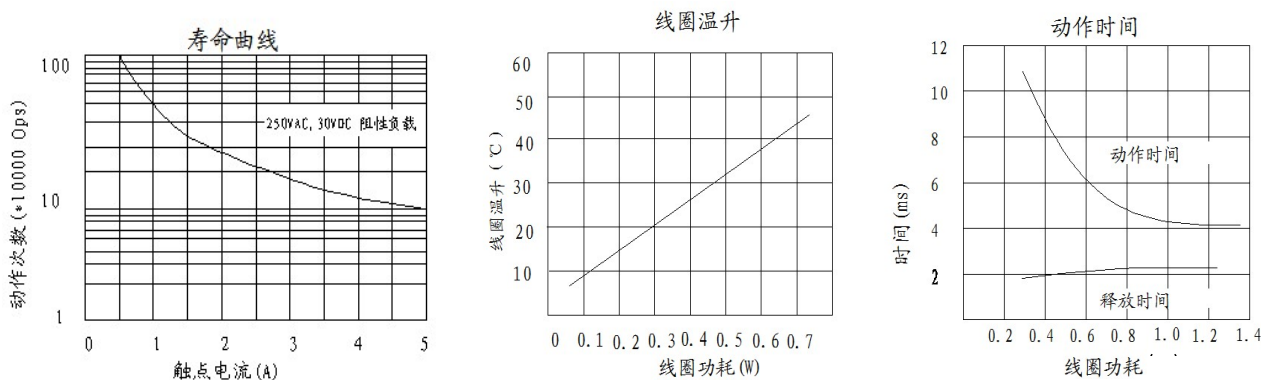
两组常开



备注:

1. 产品外形图的引脚标注尺寸为沾锡前尺寸（沾锡后会变大），安装孔尺寸为推荐的PCB板孔的设计尺寸，具体PCB板孔设计尺寸可根据产品实物进行测绘、调整。
2. 产品部分外形尺寸未注尺寸公差，当外形尺寸 $\leq 1\text{mm}$ ，公差为 $\pm 0.2\text{mm}$ ；当外形尺寸在 $(1\sim 5)\text{mm}$ 之间时，公差为 $\pm 0.3\text{mm}$ ；当外形尺寸 $> 5\text{mm}$ ，公差为 $\pm 0.4\text{mm}$
3. 安装孔尺寸中未注尺寸公差为 $\pm 0.1\text{mm}$

性能曲线图



备注:

本产品规格书仅供客户使用时参考，若有更改，恕不另行通知。

对科信而言，不可能评定继电器在每个具体应用领域的所有性能参数要求，因而客户应该根据具体的使用条件选择与之相匹配的产品。若有疑问，请与科信联系 以便获取更多的技术支持，但产品选型责任仅由客户负责。