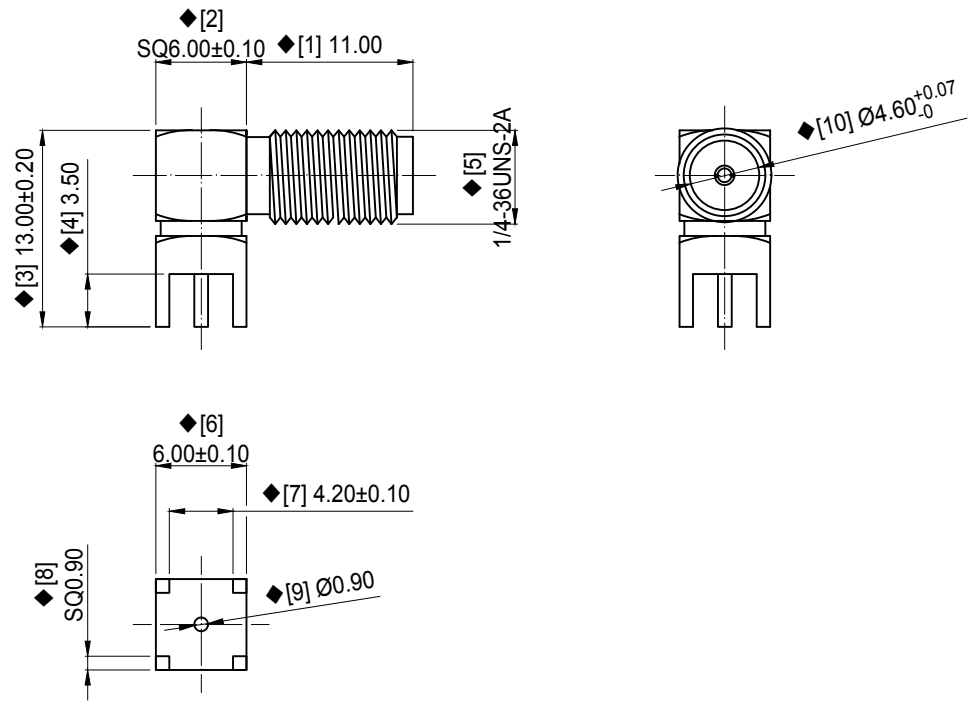


REV.	RELEASE AND CHANGE SUMMARY	DATE
A	首次发行	2023.01.30



技术要求:

- 1 材质与表面处理: 主体黄铜,表面镀金。
- 2 电气特性: 特性阻抗:50Ω; 工作频段:DC ~ 6GHz;
- 3 外观检验: 目视全检。制品形制规整, 无变形、划伤、破损、脏污、异色等不良。
- 4 尺寸检验: [*],FAI首件工艺检验项目; ◆,QIP重点检验项目; ★,CPK制程管制项目。
- 5 环保要求: 制品及其生产制程中所有使用到的物料皆需满足欧盟RoHS指令要求。

3		PIN: 黄铜,镀金	1
2	//	胶芯: PTFE,白色	1
1		壳体: 黄铜,镀金	1
No.	PART NAME	SPECIFICATION DESCRIPTION	Q'TY

GENERAL TOLERANCE: UNLESS OTHERWISE SPECIFIED LINEAR: 0.5 < L ≤ 6 ± 0.05 6 < L ≤ 30 ± 0.10 30 < L ≤ 120 ± 0.20 ANGULAR: 0 < L ≤ 10 ± 1°30' 10 < L ≤ 50 ± 1°00' 50 < L ≤ 120 ± 0°30'		FILE TYPE: 零件图	Dongguan HUANGJIE Communication Technology Co., Ltd. 东莞市皇捷通讯科技有限公司		
		DRA./DATE: S.He 23.01.30	TITLE: 90°SMA母头母针,17.00*13.00mm,FOR PCB		
		CHE./DATE:	CODE: 2LC15SF046		
		APP./DATE:	SIZE: A4	UNIT: mm	PRO.: 3rd
		FILE FORM: HJ-QR-E-03 22.09.01	SCALE: 2:1	PAGE: 1/1	

THIS DRAWING CONTAINS INFORMATION THAT IS PROPRIETARY TO HUANGJIE AND SHOULDN'T BE USED WITHOUT WRITTEN PERMISSION.

