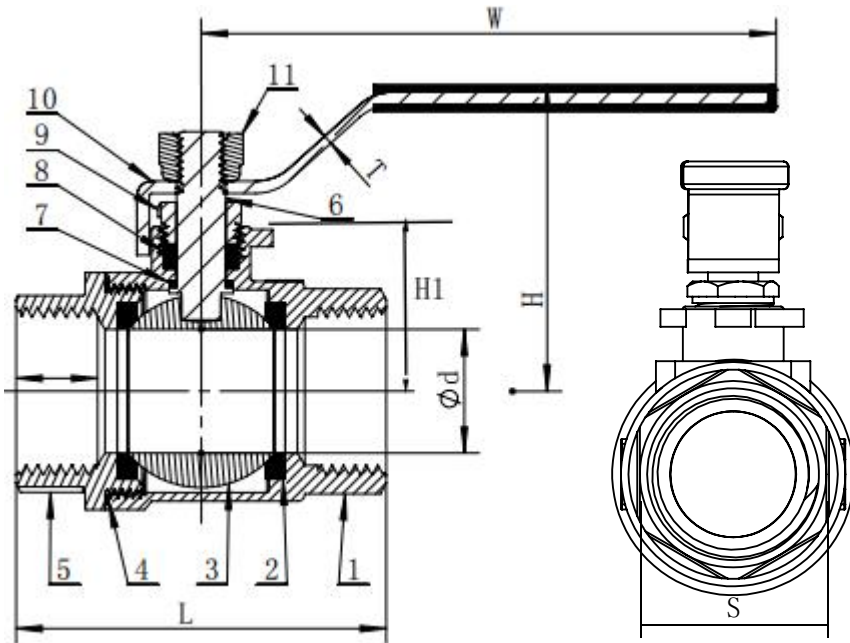


CONFIGURATION DIMENSION



SIZE	d	L	H	W	T	H1	S
1/4"	10.5	54	49	90	2.2	22	21
3/8"	12	54	49	90	2.2	22	21
1/2"	15	57	52	100	2.2	25	25
3/4"	20	65	58	100	2.2	27.5	30.5
1"	25	75	65	115	2.5	34	37
1 1/4"	32	82	72	125	2.5	39.5	46
1 1/2"	38	93	86	155	3	49	52
2"	49	110	94	155	3	52.5	64
2 1/2"	65	139	120	215	4.5	71	79
3"	78	165	140	230	4.5	83.5	95
4"	100	201	156	305	6.2	100	123

MAIN PARTS AND MATERIALS

序列	名称	材质	序列	名称	材质
1	阀体 SEAT	CF8/CF8M	7	阀杆垫圈 STEMWASHER	PTFE
2	球体 BALL	CF8/CF8M	8	填料 PACHING	PTFE
3	垫片 GAKDET	PTFE	9	压盖 GLAND	CF8
4	垫片 GASKET	PTFE	10	手柄 HANDLE	201/CF8/CF8M
5	阀盖 BONNET	CF8/CF8M	11	螺母 NUT	CF8
6	阀杆 STEM	CF8/CF8M			

1 螺纹连接标准/PIPETHREADINACCORDANCENPTBSPTDIN2999RC
 2 主体精密铸造/INVESTMENTCASTINGBODY
 3 工作压力/WORKINGPRESSURE:20K (PN20)w.0.G
 4 工作温度范围-30至100
 5 压力试验标准
 /PRESSUREANDTESTSTANDARD:AP1598GB/T139271S05208

总
装
图

Q11-2PC中型球阀20K

SIZE1/4"~4"(DN8~DN100)

MJ-Q11-QTJ