

CAN FD 小体积高速隔离收发模块

特点

- 单电源输入(3.3V/5.0V)
- 集成隔离 DC/DC 电源
- 2500VDC 隔离电压
- 满足 ISO 11898-5 标准
- 支持 CAN FD
- 最高速率 5Mbps
- 标准 DIP8 封装
- 抗电磁干扰能力强
- 电磁辐射极低
- 未上电节点不影响总线
- 网络最多可连接 110 个节点
- 工作温度范围：-40°C to +105°C



应用

- 汽车电子
- 工业自动化
- 石油化工
- 智能建筑
- 电力监控
- 轨道交通
- 电池管理
- 新能源

选型

| 产品型号 | 电源电压(V) | 波特率(bps) | 静态电流(mA) | 最大电流(mA) | 最大节点数 |
|-------------|----------------|----------|----------|----------|-------|
| TD301MCANFD | 3.3(3.15-3.45) | 40k-5M | 10 | 100 | 110 |
| TD501MCANFD | 5.0(4.75-5.25) | 40k-5M | 12 | 80 | 110 |

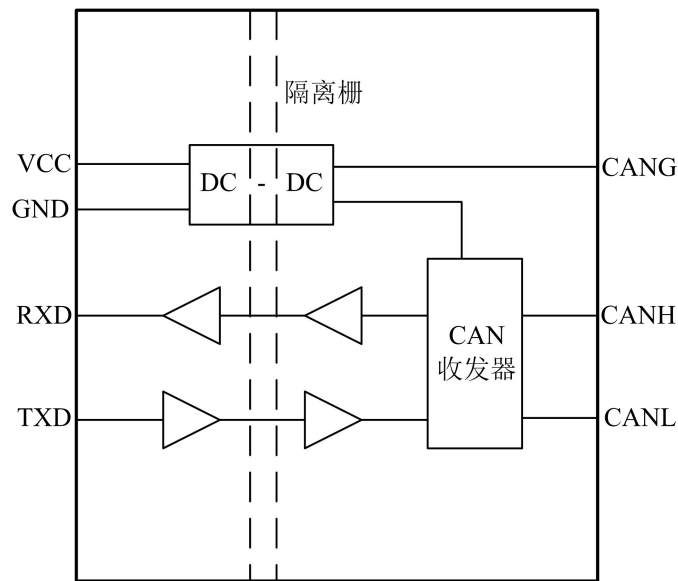
概述

TD301MCANFD/TD501MCANFD是一种内部集成DC/DC电源的超小体积CAN隔离高速收发模块，满足ISO11898-5标准，支持CAN FD。可实现CAN控制器与CAN总线之间电气隔离，切断各通信节点间的地电位差导致的环路电流，减小噪声干扰，增强通信的可靠性，提高总线的稳定性。

本模块将CAN控制器输出转换为差分信号接入CAN总线，同时将接收的差分信号转换为逻辑电平输入CAN控制器，传输速率高达5Mbps。集成隔离DC/DC变换器，可与ARM控制器或FPGA的CAN控制器共用电源，简化硬件电路设计。DIP8封装，超小体积，可以有效节约PCB面积。能适应恶劣的电磁环境，具有良好的抗干扰特性。

最大允许值

| 参数 | | 最小值 | 最大值 | 单位 |
|--------------------------------------|-----------|------|----------------------|----|
| 电源 VCC 对地电压 | CTM1051AM | -0.3 | 3.6 | V |
| | CTM1051M | -0.3 | 5.5 | V |
| CANH, CANL 端总线电压 | | -58 | 58 | V |
| CANH, CANL 端瞬态脉冲电压 | | -150 | 100 | V |
| RXD 输出电压 | | -0.3 | V _{CC} +0.3 | V |
| TXD 输入电压 | | -0.3 | V _{CC} +0.3 | V |
| 隔离电压 (DC) | | 2500 | | V |
| CANH, CANL 端子 ESD (HBM,IEC61000-4-2) | | ±8 | | kV |
| CANH, CANL 端子短路时间 | | 连续 | | |
| 工作温度 | | -40 | 105 | °C |
| 存储温度 | | -50 | 125 | °C |



功能图

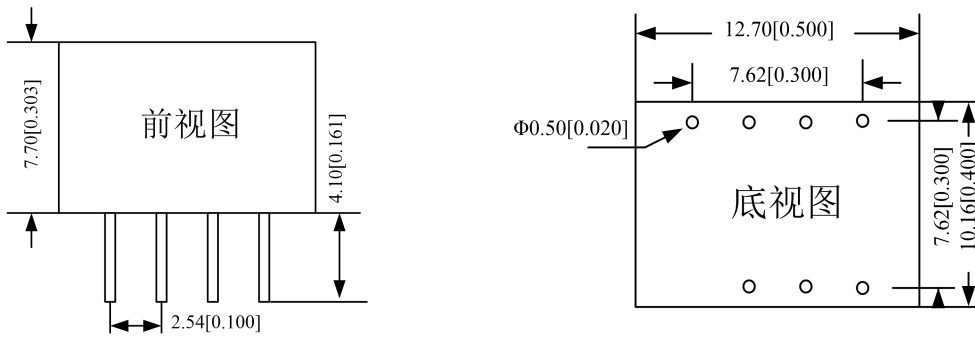
电气特性

无特别说明，以下参数是在 25℃ 下测量得到

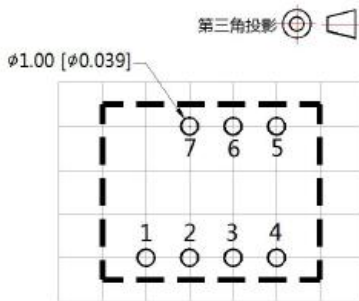
| 符号 | 参数 | 条件 | 最小值 | 典型值 | 最大值 | 单位 |
|------------------------------------------|-------------|--------------------------------------------|----------------------|-----|------|----|
| 电源 | | | | | | |
| V _{CC} | 输入电压 | V _{CC} =5.0V | 4.75 | 5.0 | 5.25 | V |
| | | V _{CC} =3.3V | 3.15 | 3.3 | 3.45 | V |
| I _{CC} | 输入电流 | V _{CC} =5.0V, 空载 | | 12 | 15 | mA |
| | | V _{CC} =3.3V, 空载 | | 10 | 12 | mA |
| V _{CC2} | 输出电压 | V _{CC} =5.0V, 100mA 负载 | 4.5 | 5.0 | | V |
| | | V _{CC} =3.3V, 100mA 负载 | 4.5 | 5.0 | | V |
| I _{CC2} | 输出电流 | | | | 110 | mA |
| η | 电源效率 | 100mA 负载 | | 70 | | % |
| 发送器 | | | | | | |
| V _{ODD} | 差分输出电压 (显性) | R _L =60 Ω | 1.5 | 2 | 3 | V |
| V _{ODR} | 差分输出电压 (隐性) | R _L =60 Ω | -120 | | 12 | mV |
| V _{OC} | 共模输出电压 | R _L =60 Ω | | 600 | | mV |
| R _L | 差分负载电阻 | | 45 | 60 | 65 | Ω |
| 接收器 | | | | | | |
| V _{IT+} | 正向门限电压 | -7 ≤ V _{CM} ≤ +12V | | 750 | 900 | mV |
| V _{IT-} | 反向门限电压 | | 500 | 650 | | mV |
| Δ V _{TH} | 输入电压回滞 | V _{CM} =0V | 50 | 120 | 200 | mV |
| R _{ID} | 差分输入阻抗 | | 19 | 30 | 52 | kΩ |
| R _{IN} | 输入阻抗 | | 9 | 15 | 28 | kΩ |
| 逻辑部分 | | | | | | |
| V _{IL} | 输入低电平 | V _{CC} =3.3V | 0 | | 1.0 | V |
| | | V _{CC} =5.0V | 0 | | 1.5 | V |
| V _{IH} | 输入高电平 | V _{CC} =3.3V, TXD | 2.3 | | 3.3 | V |
| | | V _{CC} =5.0V, TXD | 3.5 | | 5.0 | V |
| V _{OH} | 输出高电平 | 输出电流: -4mA | V _{CC} -0.4 | | | V |
| V _{OL} | 输出低电平 | 输出电流: 4mA | | | 0.4 | V |
| I _{IN} | 输入电流 | TXD | | | 10 | μA |
| 开关特性 | | | | | | |
| t _{PLHD} , t _{PHLD} | 发送传输延迟 | R _L =60 Ω, C _L =50pF | | 55 | 120 | ns |
| t _{SKEW} | 差分输出偏差 | R _L =60 Ω, C _L =50pF | | 45 | 85 | ns |
| t _r , t _f | 发送上升下降时间 | R _L =60 Ω, C _L =50pF | | 50 | 100 | ns |
| t _{PLHR} , t _{PHLR} | 接收传输延迟 | R _L =60 Ω, C _L =15pF | | 65 | 120 | ns |
| t _r , t _f | 接收上升下降时间 | | | 2 | 4 | ns |
| t _{Loop1} | 隐性到显性环路延迟 | R _L =60 Ω, C _L =15pF | | 120 | 250 | ns |
| t _{Loop2} | 显性到隐性环路延迟 | R _L =60 Ω, C _L =15pF | | 120 | 250 | ns |

| ESC 特性 | | | | | | |
|-------------------|---------|-----------------------------------------------------------------------------|----------|---------|------------------|-------------------------|
| | 静电放电抗扰度 | IEC/EN 61000-4-2 Contact $\pm 4\text{kV}$ / Air $\pm 8\text{kV}$ (裸机, 总线端口) | | | Perf. Criteria B | |
| | 脉冲群抗扰度 | IEC/EN 61000-4-4 $\pm 2\text{kV}$ (裸机, 总线端口) | | | Perf. Criteria B | |
| | 浪涌抗扰度 | IEC/EN 61000-4-5 共模 $\pm 2\text{kV}$ (裸机, 总线端口) | | | Perf. Criteria B | |
| | | IEC/EN 61000-4-5 差模 $\pm 2\text{kV}$ (裸机, 总线端口) | | | Perf. Criteria B | |
| | 传导骚扰抗扰度 | IEC/EN 61000-4-6 3Vr.m.s (裸机) | | | Perf. Criteria A | |
| 绝缘性能 | | | | | | |
| V_{ISO} | 隔离电压 | 1 分钟 | 2500 | | | VDC |
| | 共模瞬态抑制 | | ± 15 | | | $\text{kV}/\mu\text{s}$ |
| C_{IO} | 初次级间电容 | | 20 | | | pF |
| V_{IORM} | 工作绝缘电压 | | 560 | | | V_{PEAK} |
| | 爬电距离 | | 7.62 | | | mm |
| R_{IO} | 绝缘阻抗 | 500VDC | | $>10^9$ | | Ω |

外形尺寸



建议 PCB 印刷板图



注:

尺寸单位: mm

端子直径公差: ± 0.10

未标注之公差: ± 0.25

栅格间距: 2.54*2.54

管脚定义

| 编号 | 名称 | 功能 |
|----|------|---------|
| 1 | RXD | 接收器输出 |
| 2 | TXD | 发送器输入 |
| 3 | GND | 输入电源地 |
| 4 | VCC | 输入电源正 |
| 5 | CANG | 隔离输出地 |
| 6 | CANL | CANL 引脚 |
| 7 | CANH | CANH 引脚 |

功能表

发送器

| 输入 | 输出 | | 总线状态 |
|------|------|------|------|
| | CANH | CANL | |
| TXD | | | |
| L | H | L | 显性 |
| H | Z | Z | 隐性 |
| OPEN | Z | Z | 隐性 |

接收器

| CAN 总线差分输入电压 $V_{ID}=V(CANH)-V(CANL)$ | 输出 RXD |
|---------------------------------------|--------|
| $V_{ID} \geq 900mV$ | L |
| $500mV < V_{ID} < 900mV$ | ? |
| $V_{ID} \leq 500mV$ | H |
| OPEN | H |

H: 高电平; L: 低电平; Z: 高阻; OPEN: 开路; ? : 不确定

应用信息

TD301MCANFD/TD501MCANFD是一种隔离型CAN高速收发模块，内部集成数字隔离器与隔离DC/DC变换器，确保微处理器或FPGA的CAN协议链接层与CAN总线之间实现完全电气隔离，由此提高总线节点的共模电压承受能力，切断由各节点间的电位差导致的环路电流，减小噪声干扰，改善通信质量，提高总线稳定性。通过数字隔离器使数据传输速率可高达5Mbps。隔离DC/DC变换器可与MCU或FPGA共用3.3V或5V电源，简化电路设计，节省PCB空间。

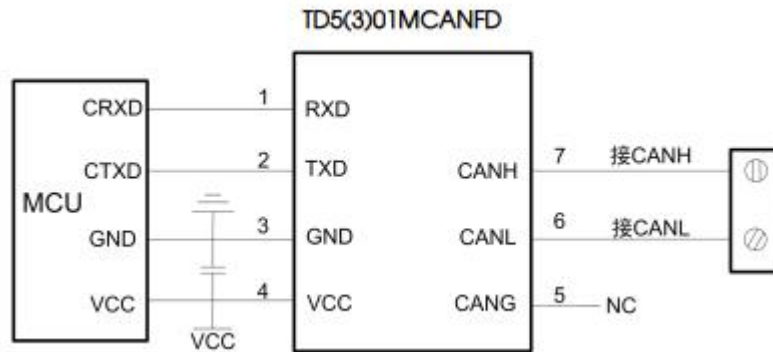


图1 典型应用电路图

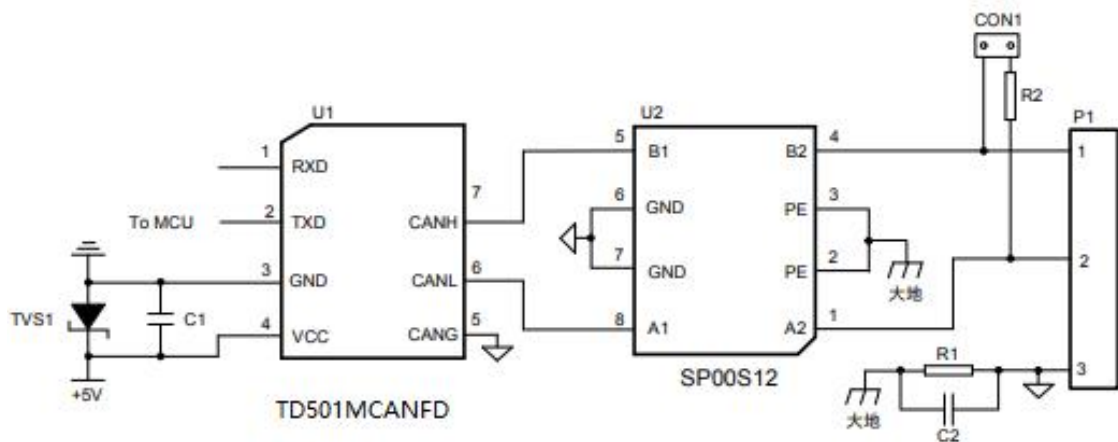


图2 推荐应用电路

CAN 总线组网推荐使用屏蔽双绞线，确保屏蔽层可靠单点接地。如现场电磁干扰非常严重，建议采用双层屏蔽双绞线，并尽量远离干扰源。CANG 接于内层屏蔽，外层屏蔽单点接大地。模块应用在容易遭受雷击等场所时，需要对 CAN 信号端口添加更高等级的防护电路，保证模块不被损坏以及总线的可靠通信。

CAN 总线通讯距离与通讯速率和应用场景相关，为了保证可靠通信，总线必须增加终端电阻。可以根据通讯距离、线缆阻抗和节点数量调整终端电阻阻值。

CAN 隔离收发模块必须与 CAN 控制器逻辑电平保持一致，否则无法正常通信。3.3V 电平 CAN 控制器选择 TD301MCANFD，5V 电平 CAN 控制器选择 TD501MCANFD 配套使用。