

## LH10 系列

## —— 标准封装 AC-DC 模块电源 10W



## 产品特性

- 宽电压输入范围 85~264VAC (100~370VDC)
- 工作温度  $-40^{\circ}\text{C}\sim+70^{\circ}\text{C}$
- 保护功能齐全 (短路保护自恢复等)
- 高效率、高可靠性
- 稳压输出、低纹波噪声
- 工业级产品技术设计

## 应用范围

无线网络、电信/数据通信、电力系统、工业控制系统、测量仪器仪表、智能化领域等电源系统。适合于需要实现输入范围波动大，需要电源隔离，布板空间小等设计，并实现产品功能模块化，提高产品可靠性。

## 产品型号

| 型号              | 输出电压/电流<br>(Vo1/Io1) | 输出电压/电流<br>(Vo2/Io2)          | 效率(TYP) |
|-----------------|----------------------|-------------------------------|---------|
| LH10-10B05      | 5V / 2000mA          |                               | 78%     |
| LH10-10B12      | 12V / 833mA          |                               | 82%     |
| LH10-10B15      | 15V / 660mA          |                               | 83%     |
| LH10-10B24      | 24V / 416mA          |                               | 84%     |
| LH10-10A05      | +5V / 1000mA         | -5V / 1000mA                  | 77%     |
| LH10-10A12      | +12V / 416mA         | -12V / 416mA                  | 81%     |
| LH10-10A15      | +15V / 333mA         | -15V / 333mA                  | 81%     |
| LH10-10A24      | +24V / 225mA         | -24V / 225mA                  | 82%     |
| LH10-10D0505-02 | 5V/1800mA            | 5V/200mA                      | 74%     |
| LH10-10D0512-02 | 5V/1500mA            | 12V/200mA                     | 75%     |
| LH10-10D0515-02 | 5V/1400mA            | 15V/200mA                     | 77%     |
| LH10-10D0524-02 | 5V/1000mA            | 24V/200mA                     | 77%     |
| LH10-10C0512-02 | 5V/1000mA            | $\pm 12\text{V}/200\text{mA}$ | 76%     |
| LH10-10C0515-02 | 5V/1000mA            | $\pm 15\text{V}/100\text{mA}$ | 78%     |

\*如有其它规格型号需求，可直接联系我司。

### 输入特性

|            |  |
|------------|--|
| 输入电压范围     | 85~264VAC (100~370VDC)                       |
| 输入频率       | 47~63Hz                                      |
| 输入电流       | 260mA (TYP) @115VAc      160mA (TYP)@ 230VAc |
| 外接保险丝（推荐值） | 1A/250V 慢断                                   |

### 输出特性

|                 |                               |
|-----------------|-------------------------------|
| 输出电压稳压精度（主路）    | ±2%                           |
| 源效应（主路）         | ±0.5% (typ)                   |
| 负载调整率(10%~100%) | ±1% (typ)                     |
| 最小负载            | 10%                           |
| 输出纹波+噪声（峰-峰值）   | 100mV (typ) (20MHz Bandwidth) |
| 短路保护            | 可长期短路，自恢复                     |
| 输出过压保护          | ≥1.1 倍                        |

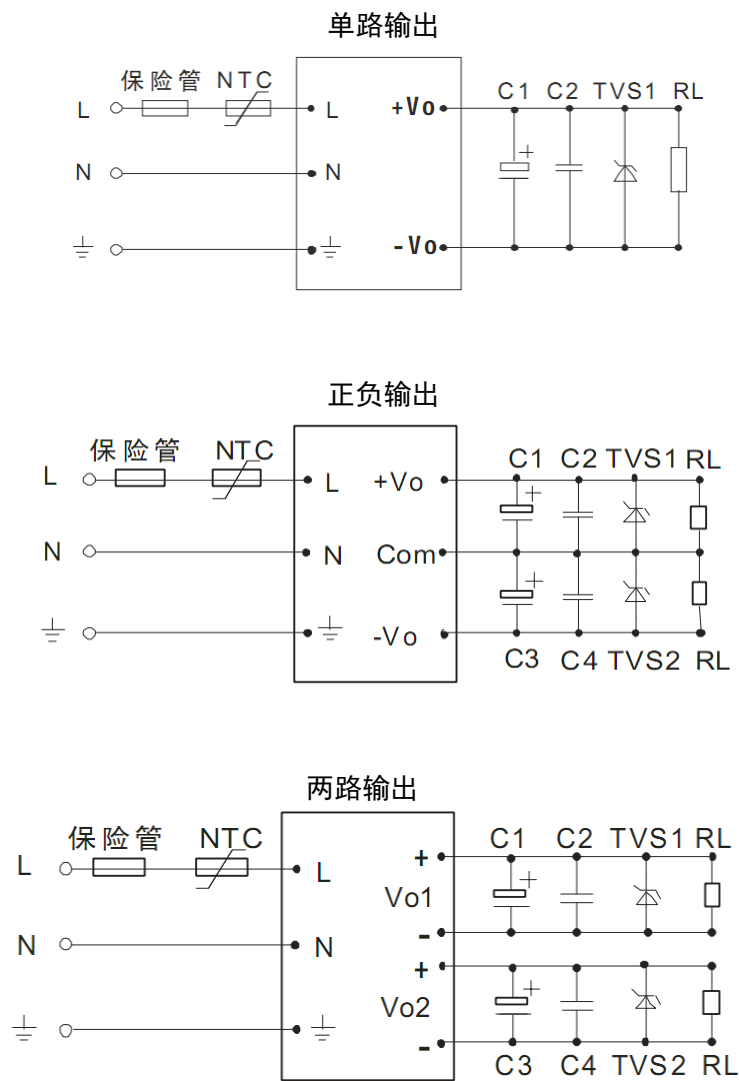
### 一般特性

|           |       |                                  |
|-----------|-------|----------------------------------|
| 温度特性      | 工作温度  | -40°C~+70°C                      |
|           | 功率降额  | 3.75% / °C ,                     |
|           | 存储温度  | -40°C~+90°C                      |
|           | 外壳温度  | +90°C max                        |
| 掉电时间      |       | 40ms (typ) / at Vin:320Vdc       |
| 湿度        |       | 85%RH (max)                      |
| 温漂        |       | 0.02%/°C                         |
| 开关频率      |       | 65kHz (typ)                      |
| 隔离电压      | 输入—输出 | 3000Vac/1Min                     |
|           | 输出—输出 | 500Vdc/1Min                      |
| 漏电流       |       | <5mA RMS typ. 230VAC/50Hz        |
| *电磁兼容静电放电 |       | IEC/EN 61000-4-2 level 3 6kV/8kV |
| *射频辐射抗扰   |       | IEC/EN 61000-4-3                 |
| *电快速瞬变脉冲群 |       | IEC/EN 61000-4-4 level 3 2 kV    |
| *浪涌       |       | IEC/EN 61000-4-5 level 3 1kV/2kV |
| *传导/辐射    |       | EN55022, level A                 |

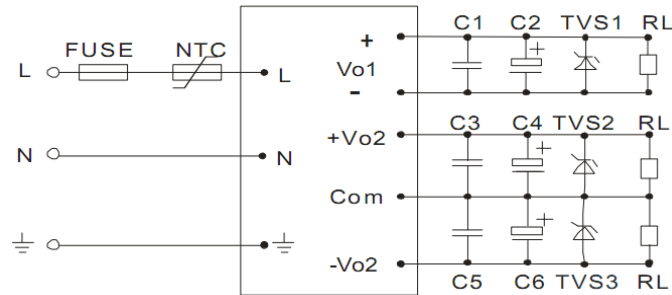
|      |                 |
|------|-----------------|
| 安全等级 | CLASS I         |
| 外壳等级 | 阻燃塑料 UL94V-0    |
| 安装   | PCB             |
| MTBF | >200,000h @25°C |

注：1. 标注\*测试项目，需增加外围 EMC 推荐电路；  
 2. 以上所列数据除特别说明外，都是在 TA=25°C, 湿度<75%的条件下测得。

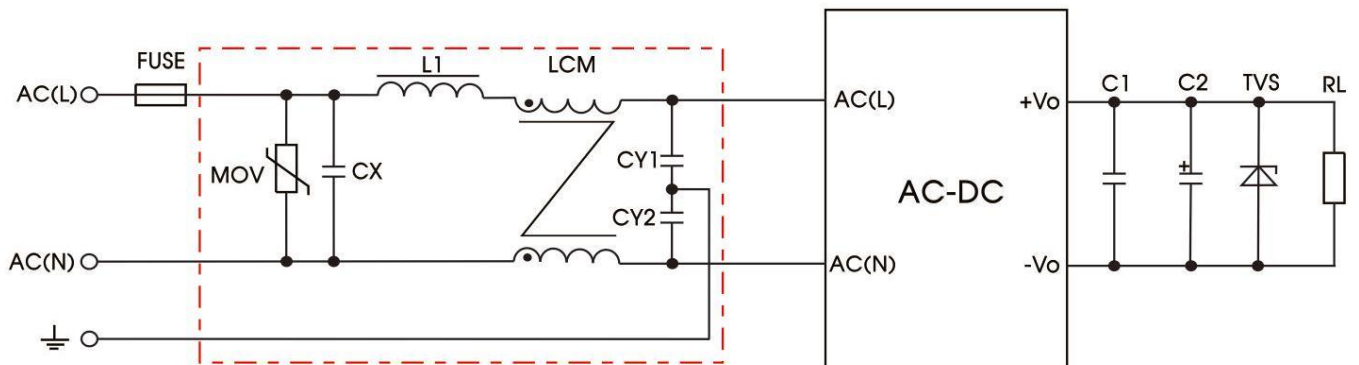
## 典型应用



三路输出

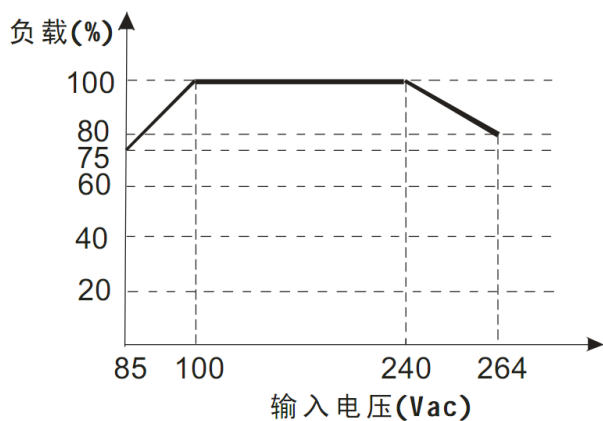


EMC 推荐电路

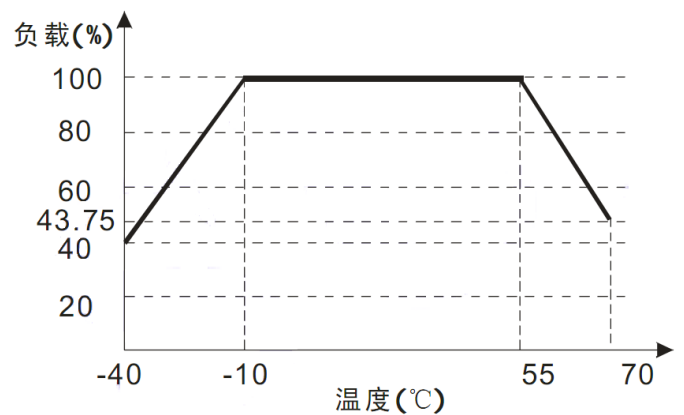


| 器件      | 推荐值           |
|---------|---------------|
| MOV     | 14D471        |
| CY1、CY2 | 1000pF/400VAC |
| CX      | 0.1uF/275VAC  |
| LCM     | >10mH         |
| L1      | 4.7uH/2A      |
| FUSE    | 2A/250V, 慢断   |

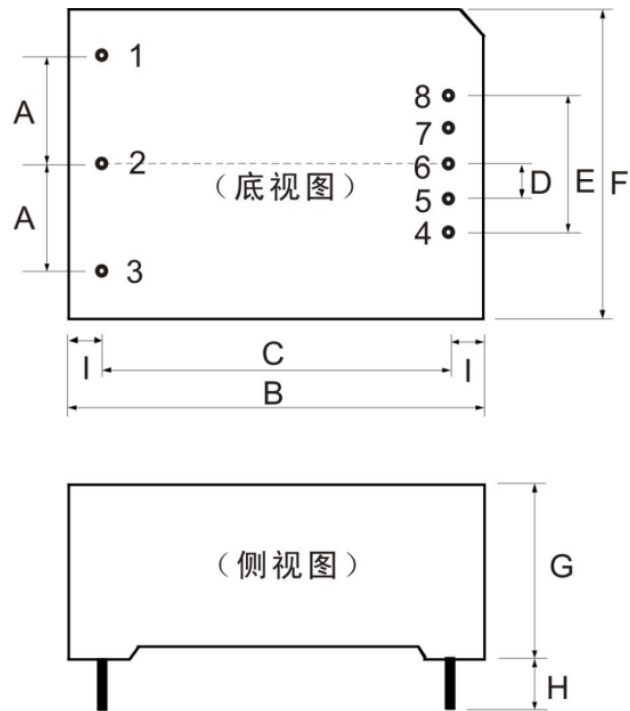
输入电压与负载关系图



温度与负载关系图



## 外观和尺寸



单位: mm 公差:  $\pm 0.5\text{mm}$

## 尺寸说明:

| 标记 | A    | B  | C  | D | E  | F  | G  | H |
|----|------|----|----|---|----|----|----|---|
| 尺寸 | 17.5 | 55 | 47 | 5 | 20 | 45 | 21 | 4 |

## 引脚定义:

| 引脚       | 1     | 2     | 3  | 4    | 5    | 6    | 7    | 8    |
|----------|-------|-------|----|------|------|------|------|------|
| LH10-10B | AC(L) | AC(N) | NC | -Vo  | NP   | NP   | NP   | +Vo  |
| LH10-10A | AC(L) | AC(N) | NC | -Vo  | NP   | COM  | NP   | +Vo  |
| LH10-10D | AC(L) | AC(N) | NC | -Vo1 | +Vo1 | NC   | -Vo2 | +Vo2 |
| LH10-10C | AC(L) | AC(N) | NC | -Vo1 | +Vo1 | -Vo2 | COM  | +Vo2 |

珠海励至科技有限公司  
 邮箱: Sales@lyztec.com  
 座机: 0756-6358688/  
 电话: 13825606075  
 网址: www.lyztec.com