

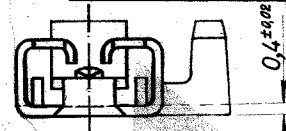
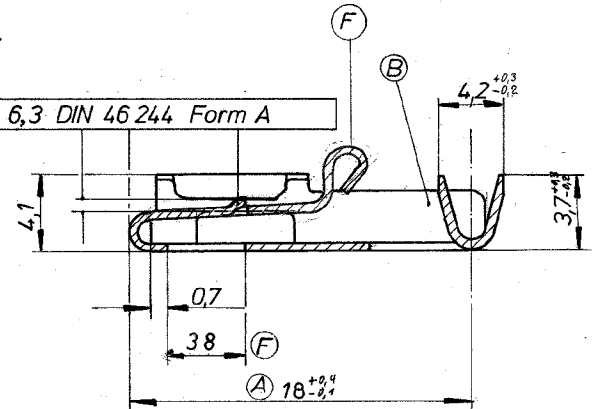
|    |                           |                 |          |          |
|----|---------------------------|-----------------|----------|----------|
| H1 | NOTE 1 ADDED              | 20.2.78         | H. G. W. | S. W. B. |
| J2 | REVISED PER ECR-21-100040 | 21.JAN.2021     | SS       | EW       |
| J1 | ECR-15-008926             | 28MAY2019       | KY       | TD       |
| P  | LTR                       | REVISION RECORD | DATE     | DR       |
|    |                           |                 | APP      |          |

Zeichnung geschützt durch  
© Copyright 1979  
TE DEUTSCHLAND GmbH  
Alle Rechte vorbehalten

| Index | Änderung  | Tag      | Name            |
|-------|---|----------|-----------------|
| A     | Maß 12,4 <sup>+0,3</sup> war 11,4 <sup>±0,2</sup> | 13.12.79 | M. B. WILKOWSKI |
| A     | Maß 18 <sup>+0,4</sup> war 18 <sup>±0,2</sup>     | 13.12.79 | M. B. WILKOWSKI |
| B     | Ansicht korrigiert                                | 30.1.80  | M. B. WILKOWSKI |
| B     | Maß 3,2 <sup>-0,3</sup> war 3,2 <sup>±0,2</sup>   | 30.1.80  | M. B. WILKOWSKI |
| C     | CuSn6 3-5%Sn F56 war CuSn6 F53                    | 17.3.80  | M. B. WILKOWSKI |
| D     | Maßteil des Maßes 4,2 korrigiert                  | 9.7.80   | M. B. WILKOWSKI |
| E     | Maßteil zurückgeändert                            | 20.3.81  | M. B. WILKOWSKI |
| F     | Maß 383-0,05 war 4,2; Haken                       | 8.7.83   | M. B. WILKOWSKI |
| G     | - 7 hinzu   | 22.5.84  | M. B. WILKOWSKI |

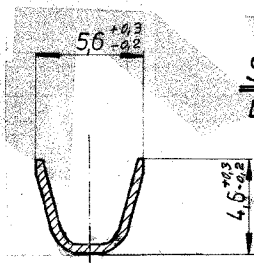
**SCHNITT A-A**

für Flachstecker 6,3 DIN 46 244 Form A

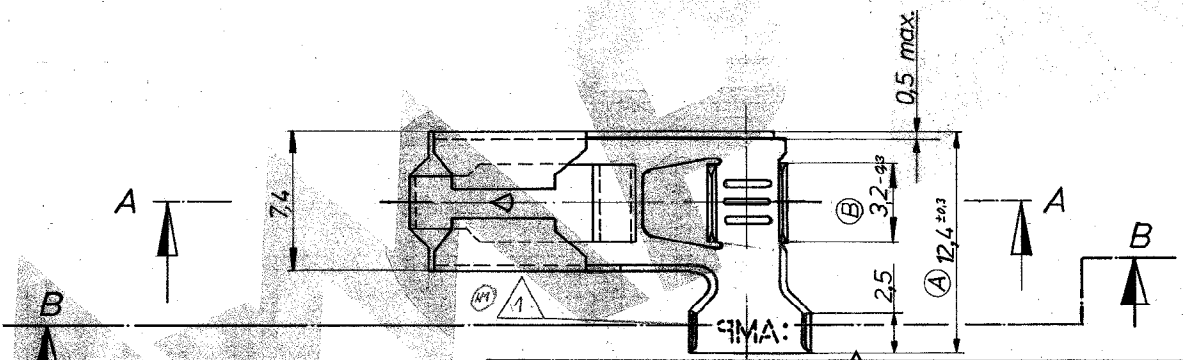


**SCHNITT B-B**

Drahtcrimp nicht gezeigt



Wdr 78-9719  
WCS



NOTES:  
 1. Alternativ kann das AMP-Warenzeichen um 90° gedreht eingebracht werden. THE ORIENTATION OF AMP-TRADE MARK CAN BE ALSO 90 DEGREES TO THAT SHOWN.  
 2. RAW MATERIAL: 1-703500-8 OR 5-705729-1  
 5. ONLY WELDED SPLICES ALLOWED

| Bestell-Nr. | Werkstoff | Oberfläche         | Drahtgrößenbereich      | Isolationsdurchmesser | Bestell-Nr. | Werkstoff         | Oberfläche           |
|-------------|-----------|--------------------|-------------------------|-----------------------|-------------|-------------------|----------------------|
| 926-790-7   | Cu Fe     | vorverzinkt 1-3 µm | 1 - 2,5 mm <sup>2</sup> | 3 - 4,3 mm            | 926 790-6   | CuZn 30 F 53      | verzinkt 1.0 µm MIN. |
|             |           |                    |                         |                       | 926 790-5   | CuZn 30 F 53      | blank                |
|             |           |                    |                         |                       | 926 790-4   | CuZn 30 F 53      | vorverzinkt 1-3 µm   |
|             |           |                    |                         |                       | 926 790-3   | CuSn6 3-5% Sn F56 | verzinkt 1.0 µm MIN. |
|             |           |                    |                         |                       | 926 790-2   | CuSn6 3-5% Sn F56 | blank                |
|             |           |                    |                         |                       | 926 790-1   | CuSn6 3-5% Sn F56 | vorverzinkt 1-3 µm   |

**TE** TE Connectivity

Benennung: **POSITIVE LOCK FLAG STECKHÜLSE 6,3**

**K**

Nicht tolerierte Maße: ± 0,2 mm  
 ± 7° 30'

Format: **B**

Zeichnungs-Nr.: 926790

Rev.: **J2**

Maßstab: 4:1

Blatt-Nr.: 1 von 1

Ⓒ