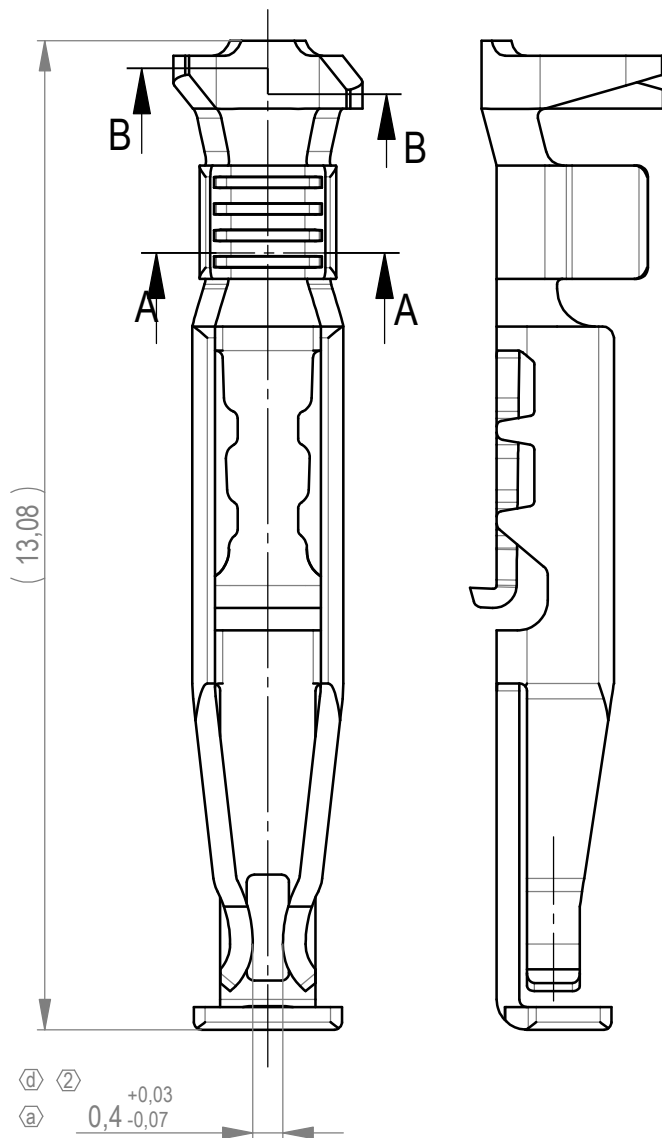
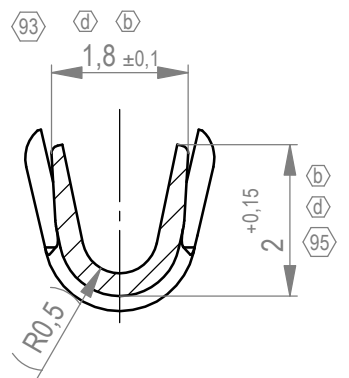


Federkontakt vereinzelt
spring contact isolated



Schnitt A-A
cross section A-A

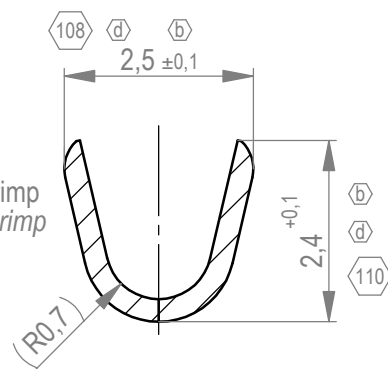
M / scale 10:1



Drahtcrimp
wire crimp

Schnitt B-B
cross section B-B

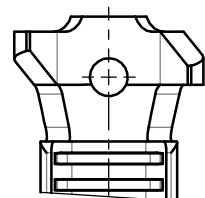
M / scale 10:1



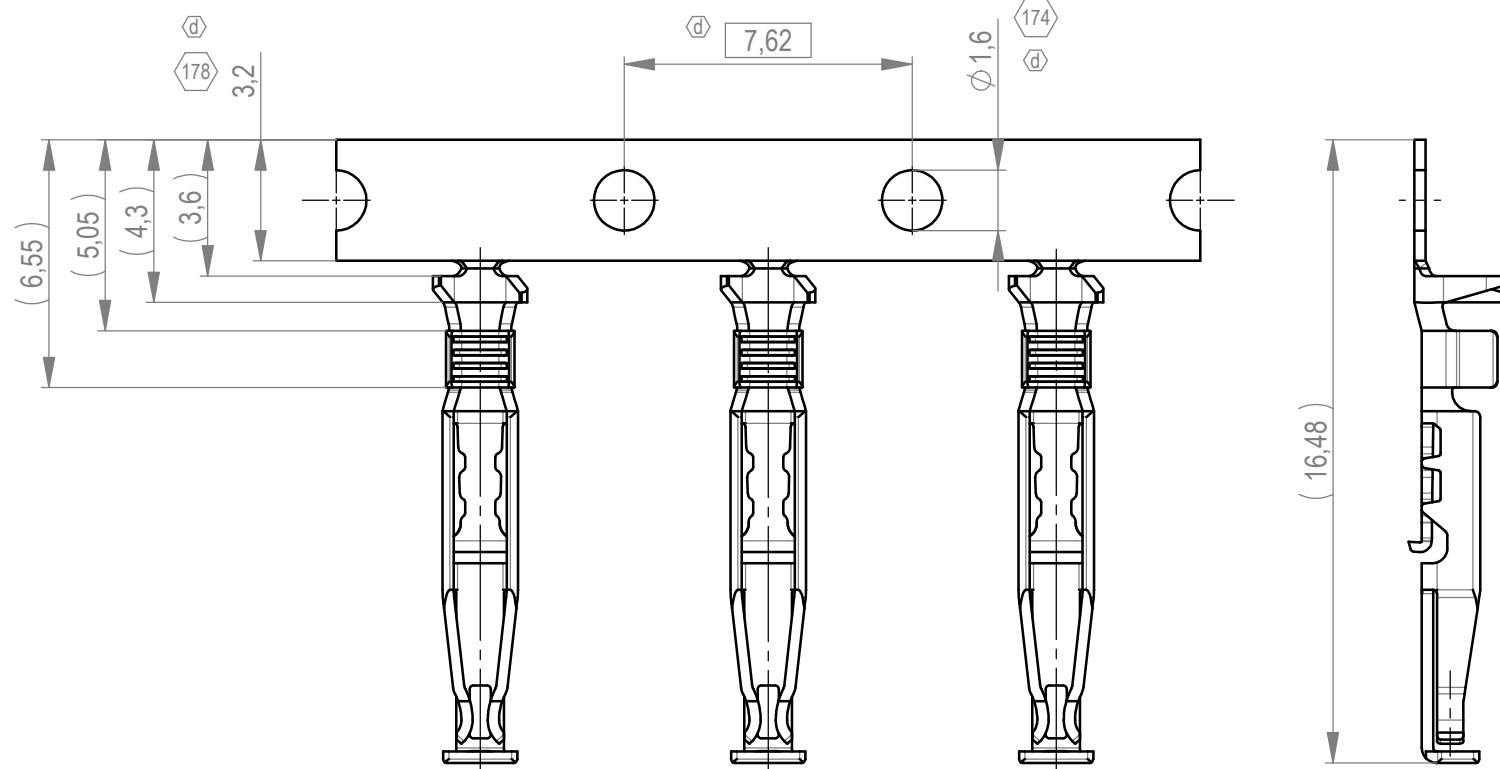
Isolationscrimp
insulation crimp

Ⓒ Iso grip feature

M / scale 10:1



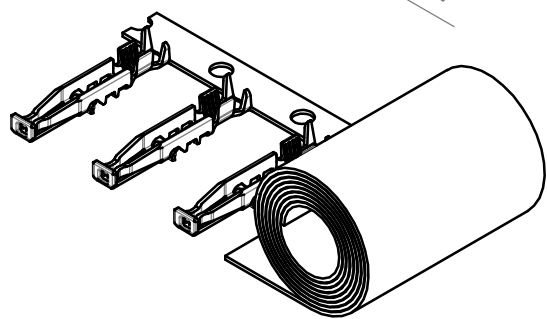
Federkontakte am Band
spring contact on carrier strip



Weitergabe sowie Vervielfältigung dieses Dokuments, Verwertung und Mitteilung seines Inhalts sind verboten, soweit nicht ausdrücklich gestattet. Zuwiderhandlungen verpflichten zu Schadenersatz. Alle Rechte für den Fall der Patent-, Gebrauchsmuster- oder Geschmacksmusterertragung vorbehalten. The reproduction, distribution and utilization of this document as well as the communication of its contents to others without express authorization is prohibited. Offenders will be held liable for the payment of damages. All rights reserved in the event of the grant of a patent, utility model or design.

Die deutsche Version dieser Zeichnung dient nur zur Erleichterung der Handhabung. Bei Abweichungen von dem englischen Original gilt das englische Original. The german version of this drawing has been offered for convenience only and may deviate from the english original. In case of any deviation the English version shall prevail.

↙ Abspulrichtung
reel off direction



Ⓐ Ⓓ
Ⓐ 1AWG 20 für Isolationsdurchmesser < 1,5mm
AWG 20 for insulation diameter < 1,5mm

Ⓒ	544472-E	AWG 20-221	500	∅ 130	137	Iso grip feature
Ⓒ	544471-E		10.000	∅ 630	137	Iso grip feature
	464762-E		Ⓐ 10.000	∅ 630	137	
	464763-E		500	∅ 130	137	
Ident-Nr. part-no.	Leiterquerschnitt wire cross section	Menge quantity	Spulendurchmesser reel diameter	Anforderungsstufe class	Bemerkung remark	

Ⓓ Form- und Lagetoleranzen gemäß ISO 2768-2: 1989, Toleranzklasse H
Tolerances of shape and position according to ISO 2768-2: 1989 class H

Dimension no. 1 - 178 not assigned dimension no.: 1, 3-92, 94, 96-107, 109 111-173, 175-177		Tolerances ISO 2768-1: 1989 f ISO 8015		All Dimensions in mm		Scale 2:1	Tool-no.	
						Material CuNi 2 Si		
						ERNI-MaxiBridge Female Contact SRC-A Type 2 464761-E		
								(1/1)
								A3
								Class SRCROL
d1	TE Migration	11.05.2023	Admin					
Index	Modification Nr.	Date	Name					