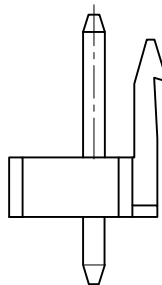
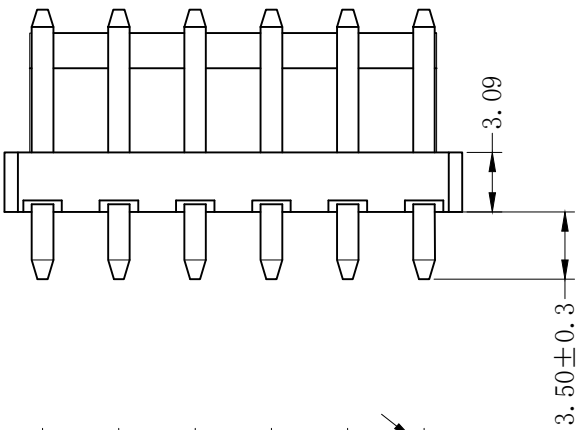
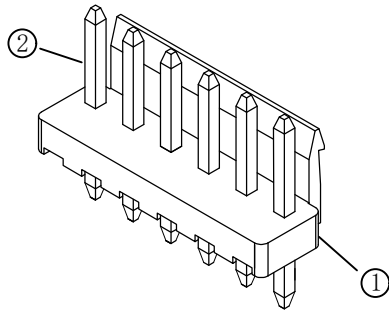
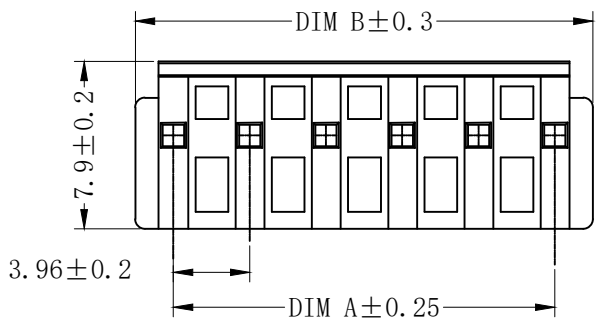


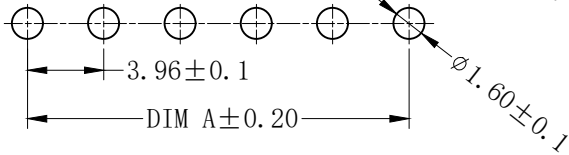
REV.	DESCRIPTION	DATE
A/0	新版发行	2023/05/09

技术要求:

- 1、塑件材料: PA66 (UL-94V-0)
- 2、接触件: 黄铜镀锡
- 3、接触电阻:  $\leq 20m\Omega$
- 4、绝缘电阻:  $\geq 1000M\Omega$
- 5、额定电压: 250V AC DC
- 6、额定电流: 3.0A AC DC
- 7、耐压: 能承受1000V AC/Minute
- 8、工作温度:  $-25^{\circ} \sim +105^{\circ}$
- 9、可焊性试验: 浸锡面积 $\geq 95\%$ 温度 $235^{+5}_{-0}$ , 时间 $2.5 \pm 0.5$ 秒
- 10、铅和镉等六大有害物质含量要符合环保要求



Circuits	Dimensions (mm)	
	A	B
02	3.96	7.92
03	7.92	11.88
04	11.88	15.84
05	15.84	19.80
06	19.80	23.76
07	23.76	27.72
08	27.72	31.68
09	31.68	35.64
10	35.64	39.60
11	39.60	43.56
12	43.56	47.52
13	47.52	51.48
...	...	...
20	75.24	79.20



SUGGESTED PCB LAYOUT  
(COMPONENT SIDE)

序号	名称	材料	数量	附注
2	端子 Contact	黄铜	n x 1	电镀层: 整个表面镀锡 30u"MIN, 厚度 80u"MIN.
1	基板 Wafer	PA66 (UL94V-0)	1	白色

GENERAL TOLERANCES				DRAWN BY	
0.X	$\pm 0.25$	X. $^{\circ}$	$\pm 3^{\circ}$	CHK. BY	
0.XX	$\pm 0.12$	APRV. BY		SHEET	
0.XXX	$\pm 0.05$	X.X $^{\circ}$	$\pm 0.5^{\circ}$	DRAWING NO.	
UNIT	SIZE	SCALE	1 OF 1		
MM	A4	1:1	TITLE		

兆星精密电子 (深圳) 有限公司

SHEET PROD. NAME VH 3.96 直针 9P  
PART NO. ZX-VH3.96-9PZZ

借用登记

旧底图总号

底图总号

签字

日期